

### SERIE PROFESSIONALE



#### Linea CLASSIC

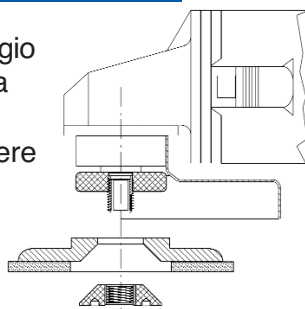
- Tela in cotone
- Costruzione a lamella multipla
- Utilizzo su acciaio

### DISCHI AL CORINDONE - PIANI

Articolo	Diam. mm	Foro mm	Grane Prodotte											Unità di Vendita	Max rpm
			320	220	180	150	120	100	80	60	50	40	36		
43A	110	22	•	•	•	•	•	•	•	•	•	•	•	20	11000
126A*	165	22							•	•	•	•	•	10	6800

#### MONTAGGIO DISCHI Ø 110 mm

Per ottenere un montaggio rapido ed una centratura corretta dei dischi sono disponibili apposite ghiera di fissaggio.



#### MONTAGGIO DISCHI Ø 165 mm

Dove espressamente indicato i dischi in Ø 165 mm devono essere sempre usati con adeguato plattello di sostegno.

