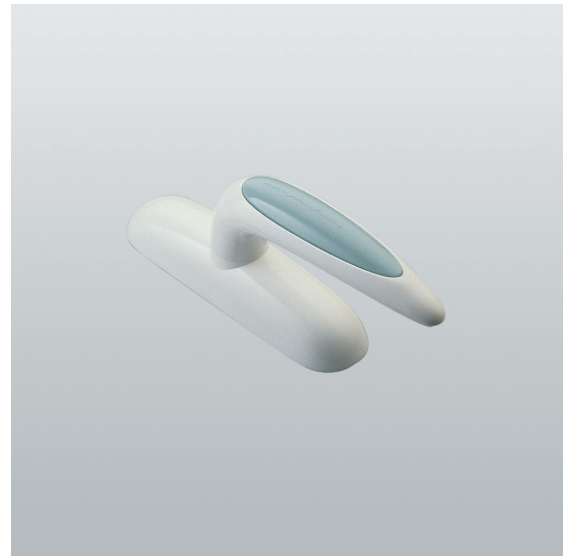


880.701

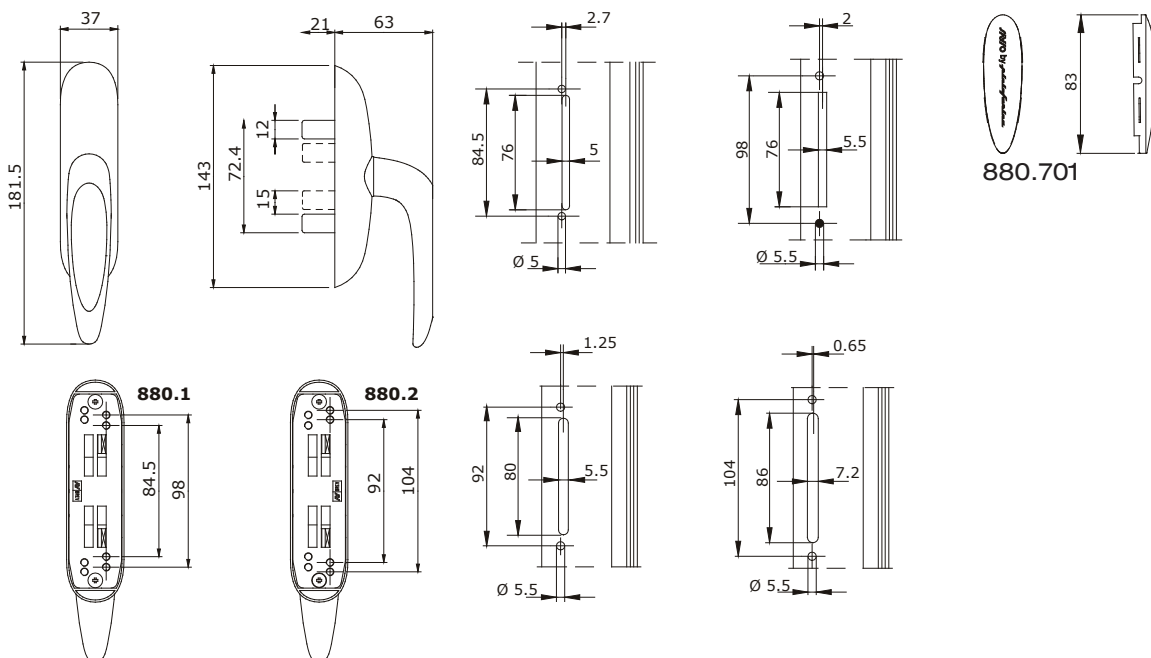


880.1-880.2

codice	descrizione	finiture	pz.
880.1	(brevettato) Cremonese in metallo pressofuso, ingranaggio e cremagliere in acciaio zincato, interassi 84,5-98 mm, 2 viti TCEI M5x10 e 2 piastrine sottovite in acciaio zincato nero.	1013, 8019, 9001, 9005, 9010, 9016, BL10, BR5, BR801, GR217, GR606, RD501, SILV	20
880.2	(brevettato) Cremonese in metallo pressofuso, ingranaggio e cremagliere in acciaio zincato, interassi 92-104 mm, 2 viti TCEI M5x10 e 2 piastrine sottovite in acciaio zincato nero.	1013, 1015, 8017, 8019, 9001, 9005, 9010, BL10, BR5, BR801, C, GR217, GR606, RD501, SILV	20
880.701	(brevettato) Lente in tecnopolimero colorato da applicare ad incastro sul manico degli articoli 880.1/.2-883.1/.2-884.	.74, .75, .78, .80, .82, .83, .85, .86, .90, .91	50

Cremonesi, martelline e accessori per anta

Gioconda ⁰¹⁷



880.1 - 880.2