


# BRUNNELLESCHI MANIGLIONI ANTIPANICO



Nuovo maniglione antipánico a spinta  
con dimensioni compatte

Nuovo scrocco traslante  
2.000.000 di cicli testati su porta da 300 Kg





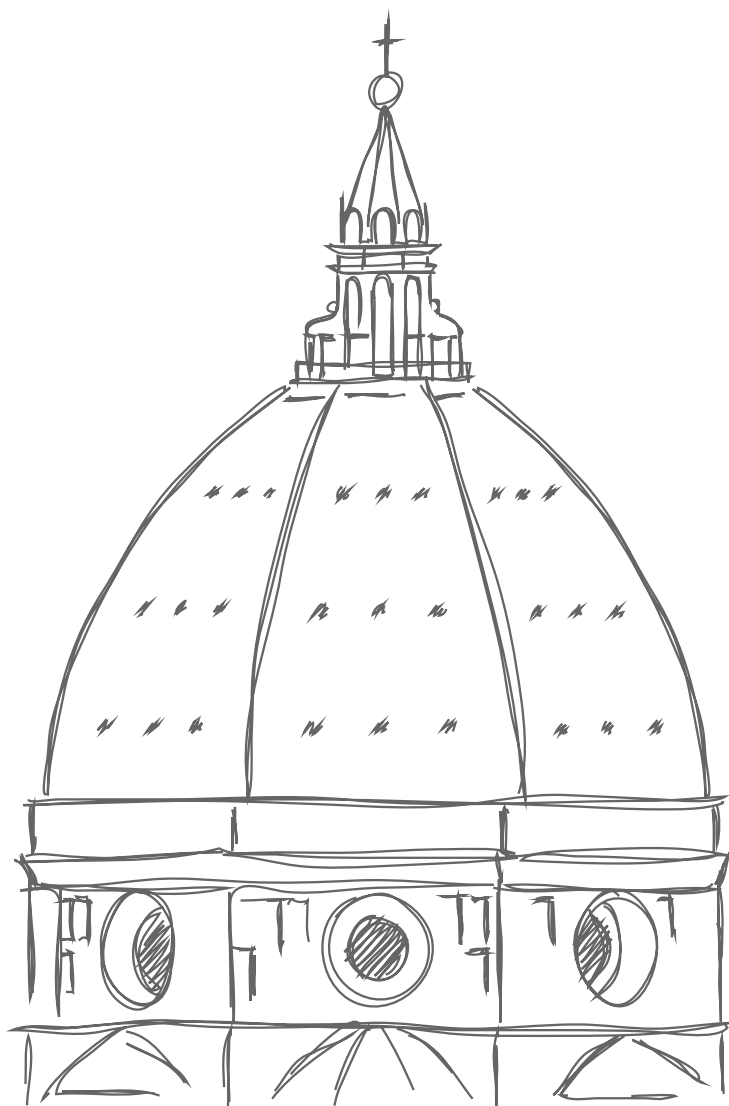
Un ambiente Savio  
si riconosce dai dettagli  
che danno sicurezza.

## Doppia anta.

Scrocco piatto traslante:  
è l'unica soluzione che elimina  
completamente qualunque  
impuntamento in fase di apertura  
nell'uso sulle due ante.  
Inoltre lo sforzo di manovra  
è ridottissimo grazie all'insero  
in nylon autolubrificante.



# Disegnato per durare.



## Sicurezza Antibatterica

La sicurezza di Savio Brunelleschi si estende anche all'igiene, grazie al trattamento antibatterico realizzato con vernici di altissima qualità, indispensabile in ambienti pubblici come scuole, ospedali, uffici.

Per offrire il meglio oggi disponibile in questo campo Savio ha scelto Biocote®, leader internazionale nelle tecnologie anti microbiche e antibatteriche.

# Nuovo antipanico Brunelleschi. Oltre due milioni di cicli.

## Oltre la portata certificata

Savio Brunelleschi è collaudato sino a 200.000 cicli (norma EN 1125:2008). Presso i laboratori CETIM è in corso il test che lo porterà a superare ufficialmente i 2 milioni di cicli, un tetto che Brunelleschi ha già ampiamente superato nelle prove realizzate internamente.

## Design funzionale e discreto

Il design particolarmente compatto del nuovo Brunelleschi abbina una gradevole discrezione a un'eccellente funzionalità; l'ingombro limitato ne permette l'impiego anche su portoni scorrevoli.

## Sicurezza di apertura: doppia anta

Scrocco piatto traslante: è l'unica soluzione che elimina completamente qualunque impuntamento in fase di apertura nell'uso sulle due ante. Inoltre lo sforzo di manovra è ridottissimo grazie all'insero in nylon autolubrificante.

## Sicurezza antieffrazione

Brunelleschi nasce robusto ma Savio ha voluto aggiungere una sicurezza ulteriore: la particolare forma dello scrocco che offre una maggiore resistenza ai tentativi di effrazione.

## Massima semplicità nella sostituzione del cilindro

Con Brunelleschi si sostituisce il cilindro senza smontare la parte interna del maniglione. Un'innovazione molto utile in caso di soluzioni con chiave maestra o altra soluzione speciale di organigramma. La sostituzione del cilindro in dotazione con quello definitivo è così semplice che può essere eseguita anche dall'utente finale.

## Geometria prensile

Brunelleschi è stato progettato con una particolare geometria che ne consente una facile prensilità in fase di richiusura della porta.



Maniglione Antipanico  
Brunelleschi.  
Spingiamo sulla  
sicurezza.

**SAVIO**  
Open mind for closing systems.

## Maniglione antipanico a spinta BRUNELLESCHI

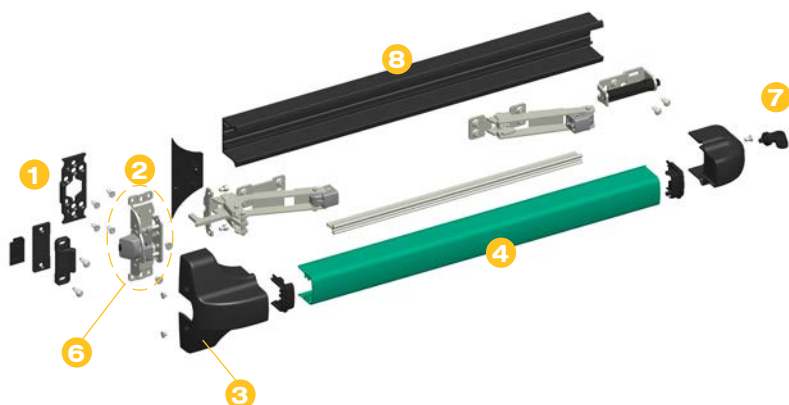


PRIMA LO APPLICATE,  
POI... LO DIMENTICATE

2.000.000 di cicli testati:  
10 volte il massimo livello  
normativo richiesto!

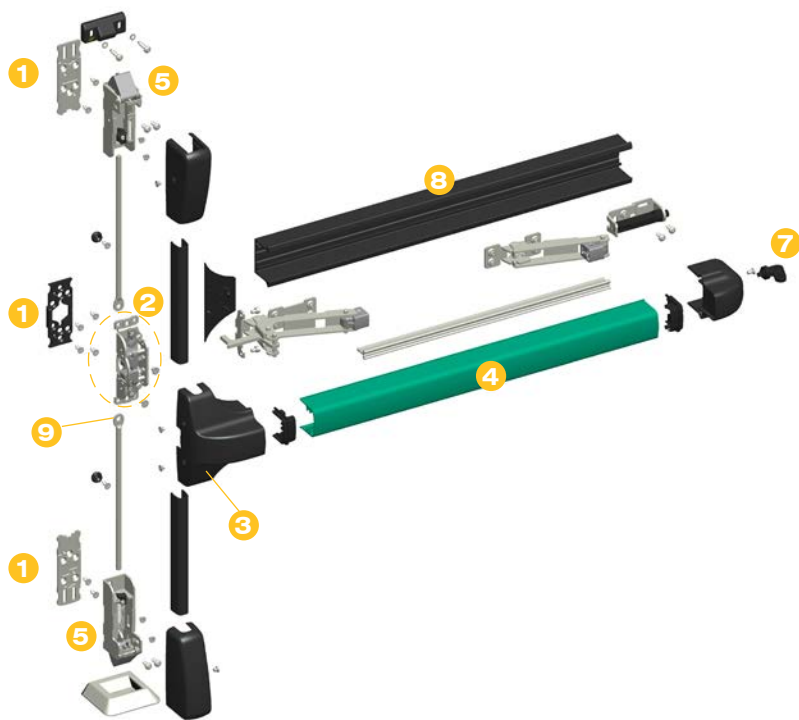
**6110.1/840**

Maniglione antipanico orizzontale  
ambidestro a 1 punto di chiusura.



### 6110.2/840

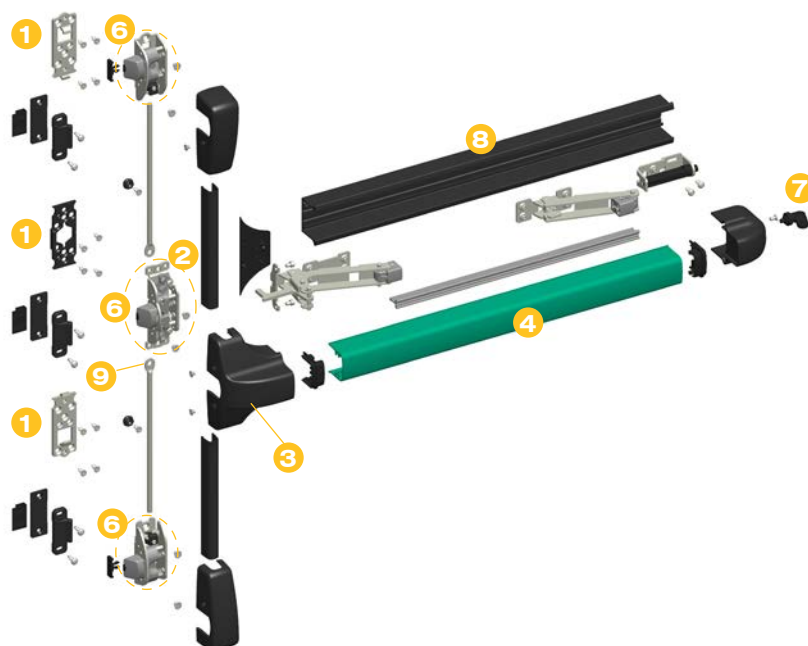
Maniglione antipanico verticale ambidestro a 2 punti di chiusura.



- 1 I supporti principali e gli scrocci sono avvitati su **contropiastre** in acciaio (anche saldabili) per un **fissaggio facile, solido e rapido**
- 2 **Meccanismo totalmente ambidestro**
- 3 Ingombri **ridotti (38.5 mm)** per montaggio anche su profili standard
- 4 **Protezione antibatterica BioCote®** agli ioni d'argento
- 5 Scrocci alto e basso **registrabili** e con **dispositivo anti-effrazione**
- 6 **Scrocci laterali (alto, basso e centrale) piatti e traslanti**
- 7 Dispositivo di **fermo a giorno** sempre incluso nel prodotto standard
- 8 Profilo base con sagoma speciale per un'ottima prensilità
- 9 **Aggancio astina semplificato**

### 6110.3/840

Maniglione antipanico verticale ambidestro con chiusure laterali a 3 punti di chiusura.



## Certificazione maniglione antipanico.

BRUNELLESCHI è stato collaudato sino a 200.000 cicli di utilizzo, come previsto dalla norma EN 1125:2008, permettendo così un uso frequente.

Presso i laboratori CETIM inoltre è attualmente in corso il test che lo porterà a superare ufficialmente anche i 2 milioni di cicli, già ottenuti con i test condotti internamente.



I vari livelli ottenibili sono:  
(in grassetto i livelli di BRUNELLESCHI)

**3 7 7 0 1 4 2 2 B A**

<p><b>Categoria d'uso</b> Livello 3: alta frequenza d'utilizzo per uso pubblico</p> <p><b>Durata</b> Livello 6: 100.000 cicli di aperture/chiusure <b>Livello 7: 200.000 cicli di aperture/chiusure</b></p> <p><b>Peso max. della porta:</b> Livello 6: fino a 200 Kg <b>Livello 7: più di 200 Kg</b></p> <p><b>Adatto per applicazioni su porte tagliafuoco</b> Livello 0: non adatto Livello B: adatto per porte tagliafuoco</p> <p><b>Sicurezza</b> <b>Livello 1: il maniglione è sicuro per l'utenza</b></p>	<p><b>Campo di applicazione della porta</b> <b>Categoria A: porta ad un'anta, porta a 2 ante: anta attiva o passiva;</b> Categoria B: solo porta ad un'anta; Categoria C: porta a 2 ante, solo anta passiva</p> <p><b>Tipologia di azionamento della barra</b> Tipo A = dispositivo antipanico con azionamento a push-bar <b>Tipo B = dispositivo antipanico con azionamento a touch-bar</b></p> <p><b>Altezza della barra rispetto alla superficie della porta:</b> Livello 1 = fino a 150 mm <b>Livello 2 = fino a 100 mm</b></p> <p><b>Sicurezza antieffrazione:</b> <b>Livello 2: garantisce un buon livello di sicurezza antieffrazione che non compromette il funzionamento del sistema antipanico</b></p> <p><b>Resistenza alla corrosione:</b> Livello 3: alta resistenza (96 ore in nebbia salina) <b>Livello 4: altissima resistenza (240 ore in nebbia salina)</b></p>
--	---



## Sicurezza antibatterica.

La sicurezza di Savio Brunelleschi si estende anche all'igiene, grazie al trattamento antibatterico realizzato con vernici di altissima qualità, indispensabile in ambienti pubblici come scuole, ospedali, uffici.

**Per offrire il meglio oggi disponibile in questo campo Savio ha scelto Biocote®, leader internazionale nelle tecnologie anti microbiche e antibatteriche**

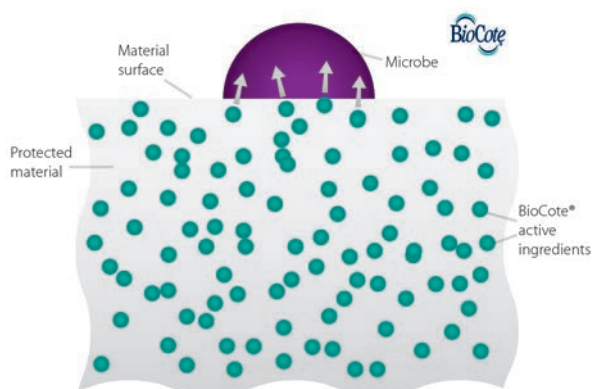


PROTEZIONE ANTIBATTERICA  
AGLI IONI D'ARGENTO

BioCote®, come azienda che sviluppa rivestimenti in polvere antimicrobici/antibatterici brevettati, è nata nel 1994. In pochi anni BioCote® è diventata un fornitore internazionale all'avanguardia di soluzioni antimicrobiche.

**Gli additivi BioCote® sono elencati nella Direttiva europea sui prodotti biocidi e testati secondo gli standard ISO.**

## La tecnologia BioCote® in azione.



La tecnologia BioCote® protegge un prodotto in maniera duratura creando una superficie sulla quale i microbi non possono sopravvivere.

### L'effetto BioCote®.

**La tecnologia BioCote® agli ioni d'argento viene incorporata nei prodotti come additivo nella fase di produzione, e non applicata come rivestimento dopo la produzione.**

Una volta incorporati, gli additivi antimicrobici offrono una protezione integrale continua per la durata prevista del prodotto.

Gli ioni d'argento sulla superficie del materiale trattato con gli additivi BioCote® si legano con i microbi che entrano in contatto con la superficie e li danneggiano irreparabilmente, ostacolando la normale funzionalità delle loro cellule, rendendo impossibile la riproduzione e provocandone infine la morte.

In un prodotto trattato con la tecnologia degli ioni d'argento BioCote® il livello dei batteri risulta ridotto al **99%**.

I prodotti BioCote sono regolarmente convalidati e controllati secondo la norma ISO 22196:2011 in un laboratorio indipendente.


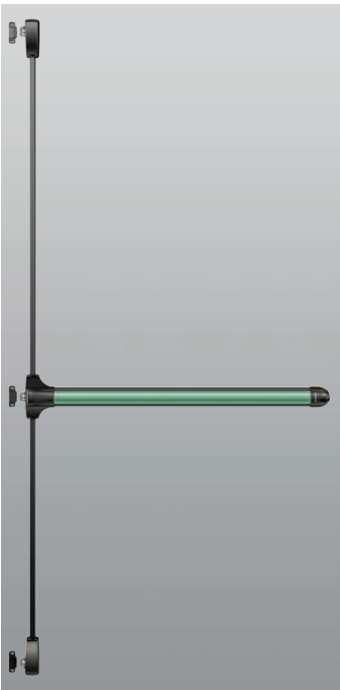
### I vantaggi della tecnologia agli ioni d'argento:

Il vantaggio più importante degli additivi antimicrobici, a parte la protezione che offrono, è il fatto che **non alterano i prodotti** in cui vengono integrati.

Gli additivi antimicrobici BioCote®:

- non modificano l'estetica dei prodotti
- non hanno alcun effetto negativo sulle prestazioni
- non si usurano e non si eliminano sciacquando
- non trasudano dalla superficie dei prodotti trattati.

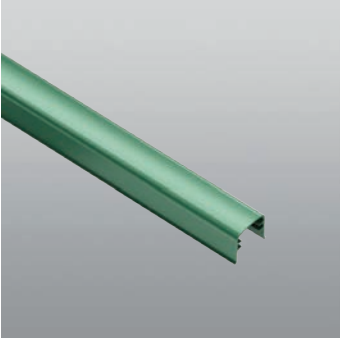
## Kit completi

	Articolo	Descrizione	Pz.	Finiture
	6110.1/840	BRUNELLESCHI (brevettato) Maniglione antipanico touch bar orizzontale ambidestro ad 1 punto di chiusura, in zama e acciaio zincato. Completo di: scrocco in zama nichelata, contropiastrea di fissaggio in acciaio zincato bianco, barra 698 mm e 1 profilo di base 723 mm in alluminio verniciato, 1 asta di collegamento orizzontale 573 mm in alluminio, 2 ferrogliere in zama verniciato, 4 viti TS Ø 4,2x13, 4 viti TC Ø 4.2x13, 2 viti TCEI M4x6, 2 viti TS M5x6, 1 vite TS M4x8 e 2 viti TS M4x5, in acciaio zincato. Per porte con un passaggio utile larghezza da 437 a 860 mm e altezza max 2450 mm.	1	301, 629
	6110.2/840	BRUNELLESCHI (brevettato) Maniglione antipanico touch bar verticale ambidestro a 2 punti di chiusura, in zama e acciaio zincato. Completo di: contropiastre di fissaggio in acciaio zincato bianco, barra 698 mm e 1 profilo di base 723 mm in alluminio verniciato, 1 asta di collegamento orizzontale 573 mm, 1 asta superiore e 1 asta inferiore in alluminio, 1 ferrogliera a pavimento in acciaio inox, 1 inserto in nylon nero, 1 copertina 1449 mm e 1 copertina 1037 mm in alluminio verniciato, 2 passanti regolabili in zama zincata nera, 1 ferrogliera in acciaio verniciato, 10 viti TS Ø 4.2x13, 6 viti TC Ø 4.2x13, 2 viti TC Ø 4.2x19, 2 viti TCEI M4x6, 2 viti TS M5x6, 1 vite TS 4x8 e 8 viti TS M4x5 in acciaio zincato. Per porte con un passaggio utile larghezza da 437 a 860 mm e altezza max 2450 mm.	1	301, 629
	6110.3/840	BRUNELLESCHI (brevettato) Maniglione antipanico touch bar verticale ambidestro a 3 punti di chiusura, in zama e acciaio zincato. Completo di: scrocco in zama nichelata, contropiastre di fissaggio in acciaio zincato bianco, barra 698 mm e 1 profilo di base 723 mm in alluminio verniciato, 1 asta di collegamento orizzontale 573 mm, 1 asta superiore e 1 asta inferiore in alluminio, 1 copertina 1449 mm e 1 copertina 1037 mm in alluminio verniciato, 2 passanti regolabili in zama zincata nera, 6 ferrogliere in zama verniciato, 8 viti TC Ø 4,2x13, 14 viti TS Ø 4.2x13, 2 viti TCEI Ø 4x6, 6 viti TS M5x6, 1 vite TS M4x8 in acciaio zincato e 4viti TS M4x5 in acciaio zincato. Per porte con un passaggio utile larghezza da 437 a 860 mm e altezza max 2450 mm.	1	301, 629


## Articoli per componibile

	Articolo	Descrizione	Pz.	Finiture
	6110.702/840	BRUNELLESCHI (brevettato) Kit supporti verticali ambidestri a 2 punti di chiusura, senza aste e senza scrocchi alto e basso, in zama verniciata e acciaio zincato. Composto da: barra da mm 698 e 1 profilo di base 723 mm in alluminio verniciato, 1 asta di collegamento orizzontale 573 mm in alluminio, 1 contropiastra di fissaggio, 4 viti TS Ø 4.2x13, 2 viti TC Ø 4,2x13, 2 viti TCEI M4x6, 2 viti TS M5x6, 1 vite TS M4x8, 2 viti TS M4x5 in acciaio zincato. Per porte con un passaggio utile L da 437 a 860 mm e H max 2450 mm.	1	301, 629, S31, S69
	6110.702/1200	Come 6110.702/840 ma con barra 1058 mm, asta di collegamento 893 mm e profilo di base 1083 mm. Per porte con passaggio utile L da 437 a 1220 mm.	1	301, 629, S31, S69
	6110.702/1500	Come 6110.702/840 ma con barra 1358 mm, asta di collegamento 1193 mm e profilo di base 1383 mm. Per porte con passaggio utile L da 437 a 1520 mm.	1	301, 629, S31, S69
	Articolo	Descrizione	Pz.	Finiture
	6110.703/840	BRUNELLESCHI (brev.) Kit supporti ambidestri per chiusura singola e/o multipla, senza aste e senza scrocchi laterali, in zama vern. e acc. zincato. Composto da: barra da mm 698 e 1 profilo di base 723 mm in alluminio verniciato, 1 asta di colleg. orizz. 573 mm in alluminio, scrocco in zama nichelata, 1 contropiastra di fissaggio in acciaio zincato bianco, 2 ferrogliere in zama verniciata, 4 viti TS Ø 4.2x13, 4 viti TC Ø 4.2x13, 2 viti TCEI M4x6, 2 viti TS M5x6, 1 vite TS M4x8 e 2 viti TS M4x5 in acciaio zincato. Per porte con un passaggio utile L da 437 a 860 mm e H max 2450 mm.	1	301, 629, S31, S69
	6110.703/1200	Come 6110.702/840 ma con barra 1058 mm, asta di collegamento 893 mm e profilo di base 1083 mm. Per porte con passaggio utile L da 437 a 1220 mm.	1	301, 629, S31, S69
	6110.703/1500	Come 6110.702/840 ma con barra 1358 mm, asta di collegamento 1193 mm e profilo di base 1383 mm. Per porte con passaggio utile L da 437 a 1520 mm.	1	301, 629, S31, S69
	Articolo	Descrizione	Pz.	Finiture
	6110.712/840	BRUNELLESCHI (brevettato) Kit supporti verticali ambidestri a 2 punti di chiusura, senza barra di spinta, senza aste e senza scrocchi alto e basso, in zama verniciata e acciaio zincato. Composto da: 1 asta di collegamento orizzontale 573 mm in alluminio, 1 profilo di base 723 mm in alluminio verniciato, 1 contropiastra di fissaggio, 4 viti TS Ø 4.2x13, 2 viti TC Ø 4,2x13, 2 viti TCEI M4x6, 2 viti TS M5x6, 1 vite TS M4x8, 2 viti TS M4x5 in acciaio zincato.	1	905, 910, SLV
	6110.712/1300	Come 6110.702/840 ma con asta di collegamento 1033 mm e profilo di base 1183 mm.	1	905, 910, SLV
	Articolo	Descrizione	Pz.	Finiture
	6110.713/840	BRUNELLESCHI (brevettato) Kit supporti ambidestri per chiusura singola e/o multipla, senza barra di spinta, senza aste e senza scrocchi laterali, in zama verniciata e acciaio zincato. Composto da: 1 asta di collegamento orizzontale 573 mm in alluminio, 1 profilo di base 723 mm in alluminio verniciato, scrocco in zama nichelata, 1 contropiastra di fissaggio in acciaio zincato bianco, 2 ferrogliere in zama verniciata, 4 viti TS Ø 4.2x13, 4 viti TC Ø 4.2x13, 2 viti TCEI M4x6, 2 viti TS M5x6, 1 vite TS M4x8 e 2 viti TS M4x5 in acciaio zincato.	1	905, 910, SLV
	6110.713/1300	Come 6110.703/840 ma con asta di collegamento 1033 mm e profilo di base 1183 mm.	1	905, 910, SLV


## Articoli per componibile



	Articolo	Descrizione	Pz.	Finiture
	6110.B/698	Barra orizzontale di 698 mm per art. 6110.712/840 e 6110.713/840, in alluminio verniciato. Per porte con un passaggio utile larghezza da 437 a 860 mm.	1	301, 629, 905, 910, SLV
	6110.B/1158	Barra orizzontale di 1158 mm per art. 6110.712/1300 e 6110.713/1300, in alluminio verniciato. Per porte con un passaggio utile larghezza da 437 a 1320 mm.	1	301, 629, 905, 910, SLV
	Articolo	Descrizione	Pz.	Finiture
	6010.720	Aste verticali standard: 1 asta superiore e 1 asta inferiore in alluminio, 1 copertina 1037 mm e 1 copertina 1449 mm in alluminio verniciato. Per porte fino a 2450 mm di altezza.	1	905, 910, SLV
	Articolo	Descrizione	Pz.	Finiture
	6010.721	Aste verticali: 1 asta superiore e 1 asta inferiore in alluminio, 1 copertina 1037 mm e 1 copertina 2099 mm in alluminio verniciato, 1 passante regolabile in zama zincata, 1 vite TS Ø 4,2x13 in acciaio zincato. Per porte da 2450 mm a 3100 mm di altezza.	1	905, 910, SLV
	Articolo	Descrizione	Pz.	Finiture
	6010.730	(brevettato) Kit scrocchi alto-basso in zama nichelata. Composto da: contropiastre di fissaggio in acciaio zincato, 1 ferrogliera a pavimento in acciaio inox, 1 inserto in nylon nero, 2 passanti regolabili in zama zincata, 1 ferrogliera in acciaio verniciato, 6 viti TS Ø 4,2x13, 4 viti TC Ø 4,2x13, 2 viti TC Ø 4,2x19, 6 viti TS M4x5 in acciaio zincato.	1	905, 910, SLV
	Articolo	Descrizione	Pz.	Finiture
	6010.735R	(brevettato) Kit scrocchi alto-laterale destro in zama verniciata e acciaio zincato, scrocco in zama nichelata. Composto da: contropiastre di fissaggio in acciaio zincato, 2 passanti regolabili in zama zincata, 2 ferrogliere in zama verniciato, 1 ferrogliera in acciaio verniciato, 8 viti TS Ø 4,2x13, 4 viti TC Ø 4,2x13, 2 viti TC Ø 4,2x19, 4 viti TS M4x5, 2 viti TS M5x6 in acciaio zincato.	1	905, 910, SLV
	6010.735L	Come 6010.735R ma sinistro.	1	905, 910, SLV



## Articoli per componibile


Articolo	Descrizione	Pz.	Finiture
	(brevettato) Kit chiusure laterali in zama verniciata e acciaio zincato, scrocco in zama nichelata. Composto da: contropiastre di fissaggio in acciaio zincato, 2 passanti regolabili in zama zincata, 2 ferrogliere in zama verniciata, 10 viti TS Ø4,2x13, 4 viti TC Ø 4,2x13, 2 viti TS M4x5, 4 viti TS M5x6 in acciaio zincato.	1	905, 910, SLV

## Comandi esterni

Articolo	Descrizione	Pz.	Finiture
	Comando esterno solo maniglia e manico in zama verniciata, albero quadro, 1 vite TCEI M5x30 e 2 viti TS M5x80 in acciaio zincato.	1	GREY, 905, 910, SLV

Articolo	Descrizione	Pz.	Finiture
	Comando esterno maniglia in folle in zama verniciata e acciaio zincato, manico in zama, cilindro con combinazioni diverse, 3 chiavi nichelate, albero quadro in acciaio zincato bianco, 2 viti TS M5x80 in acciaio zincato.	1	GREY, 905, 910, SLV
	Come 6010.873 ma con combinazione unica.	1	GREY, 905, 910, SLV

Articolo	Descrizione	Pz.	Finiture
	Comando esterno maniglia in folle in zama verniciata e acciaio zincato, manico in alluminio pressofuso verniciato, cilindro europeo con combinazioni diverse, 3 chiavi nichelate, albero quadro in acciaio zincato bianco, 1 tappo di protezione per il trasporto in cantiere in materiale plastico, 1 spina di sicurezza in acciaio, 1 vite TCEI M5x30 e 2 viti TS M5x80 in acciaio zincato. Dotato di dispositivo condominio.	1	GREY, 905, 910, SLV
	Come 6000.875 ma con combinazione unica.	1	GREY, 905, 910, SLV

Articolo	Descrizione	Pz.	Finiture
	Comando esterno maniglia in folle in zama verniciata e acciaio zincato, manico in alluminio pressofuso verniciato, senza cilindro, albero quadro in acciaio zincato, 1 tappo di protezione per il trasporto in cantiere in materiale plastico, 1 spina di sicurezza in acciaio, 1 vite TCEI M5x30 e 2 viti TS M5x80 in acciaio zincato. Dotato di dispositivo condominio.	1	GREY, 905, 910, SLV

## Comandi esterni

Articolo	Descrizione	Pz.	Finiture
6000.879	Comando esterno con maniglia ribassata in zama verniciata e acciaio zincato, manico in alluminio pressofuso verniciato, cilindro europeo con combinazioni diverse, 3 chiavi nichelate, albero quadro in acciaio zincato bianco, 1 vite TCEI M5x12 in acciaio zincato e 2 viti TS M5x80 in acciaio zincato nero. Dotato di dispositivo condominio. Da utilizzare con la camma art. 6010.401.	1	905
6000.880	Comando esterno in zama verniciata e acciaio zincato, impugnatura fissa a pomolo, cilindro europeo con combinazioni diverse, 3 chiavi nichelate, albero quadro, 2 viti TS M5x80 in acciaio zincato. Abbinabile preferibilmente alla versione ad 1 punto di chiusura. Da utilizzare con la camma art. 6010.401.	1	GREY, 905, 910, SLV

In alternativa sono utilizzabili anche i comandi esterni della gamma BERNINI/CELLINI art. 6000.870/.873/.874/.875/.876/.877 con la camma art. 6010.401 (sotto indicata).


## Accessori complementari

Articolo	Descrizione	Pz.	Finiture
6010.401	Camma in ottone per utilizzare i comandi art. 6000.870/.873/.874/.875/.876/.877/.879/.880 con i maniglioni antipanico JUVARRA.	5	
6000.401	Camma in ottone nichelato per utilizzare i comandi art. 6010.870/.873/.874/.875/.876/.877 con i maniglioni antipanico BERNINI e CELLINI.	5	
6010.820	Incontro elettrico per profili con altezza di battuta da 0, 4 e 5 mm con scocca in zama verniciata, piastra di fondo e 4 viti TC Ø 3,9x25 in acciaio zincato, 4 viti TS M4x8 in acciaio inox, spessori in nylon nero. Alimentazione a 12 V CA. <b>Con antiripetitore.</b>	1	905, 910, SLV

## Accessori complementari

	<p>Articolo</p> <p>6010.821</p>	<p>Descrizione</p> <p>Incontro elettrico per profili complanari con scocca in zama verniciata, piastra di fondo e 4 viti TC Ø 3,9x13 in acciaio zincato, 4 viti TS M4x8 in acciaio inox, spessore in nylon nero. Alimentazione a 12 V CA. <b>Con antiripetitore.</b></p>	<p>Pz.</p> <p>1</p>	<p>Finiture</p> <p>905, 910, SLV</p>
	<p>Articolo</p> <p>6010.824</p>	<p>Descrizione</p> <p>Incontro elettrico per profili con altezza di battuta da 0, 4 e 5 mm con scocca in zama verniciata, piastra di fondo in acciaio zincato, 4 viti TC Ø 3,9x25 in acciaio zincato e 4 viti TS M4x8 in acciaio inox, spessori in nylon nero. Alimentazione a 12 V CA. <b>Senza antiripetitore.</b></p>	<p>Pz.</p> <p>1</p>	<p>Finiture</p> <p>905, 910, SLV</p>
	<p>Articolo</p> <p>6010.825</p>	<p>Descrizione</p> <p>Incontro elettrico per profili complanari con scocca in zama verniciata, piastra di fondo in acciaio zincato, 4 viti TC Ø 3,9x13 in acciaio zincato e 4 viti TS M4x8 in acciaio inox, spessore in nylon nero. Alimentazione a 12 V CA. <b>Senza antiripetitore.</b></p>	<p>Pz.</p> <p>1</p>	<p>Finiture</p> <p>905, 910, SLV</p>
	<p>Articolo</p> <p>6110.842</p>	<p>Descrizione</p> <p>1 Microswitch, 1 supporto in nylon nero, 1 tastatore in nylon nero 1 vite TC Ø 2,2x13 in acciaio zincato. Per porte con un passaggio utile larghezza minima 485 mm.</p>	<p>Pz.</p> <p>5</p>	<p>Finiture</p>
	<p>Articolo</p> <p>6000.843</p>	<p>Descrizione</p> <p>Passante regolabile in zama zincata, 1 vite TS Ø 3,9x13 in acciaio zincato.</p>	<p>Pz.</p> <p>20</p>	<p>Finiture</p>

## Articoli complementari

	Articolo	Descrizione	Pz.	Finiture
	6100.890	Targa segnaletica per CELLINI e BRUNELLESCHI.	10	
	6000.897	Kit di fissaggio comando esterno per profili con sezione fino a 100 mm, 1 albero quadro 8 mm in acciaio zincato bianco, 2 viti TS M5x110 in acciaio zincato bianco.	20	
	6000.899	Limitatore di rotazione della maniglia in zama zincata. Per adattare i comandi esterni BERNINI e JUVARRA sul sistema antipanico CIRCEO.	20	
	6000.952	Dima in alluminio per comandi esterni articoli 6010.875/.876/.877 e 6000.875/.876/.877/.879/.880.	1	

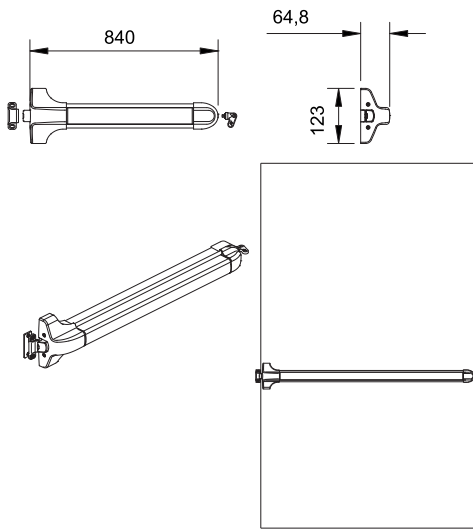
## Legenda delle finiture antibatteriche

Codice	Descrizione
301	scocche nere, barra rossa
629	scocche nere, barra verde
S31	scocche grigie, barra rossa
S69	scocche grigie, barra verde
905	nero
910	bianco
SLV	grigio

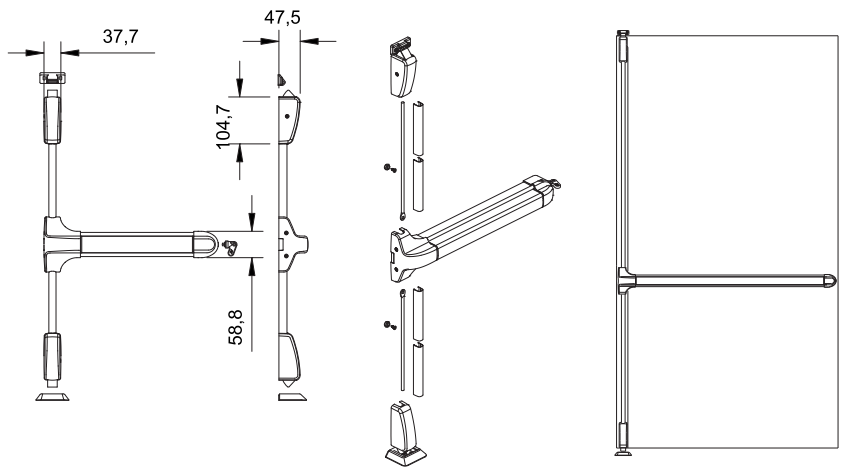


Kit completi

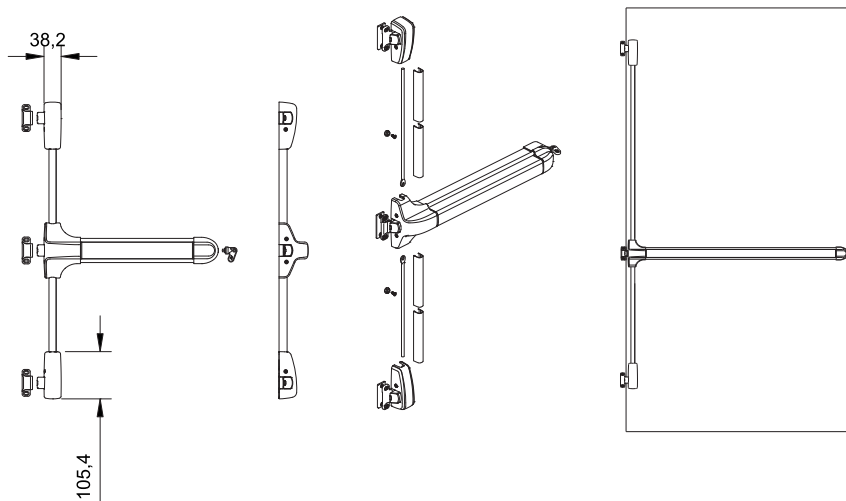
6110.1/840



6110.2/840

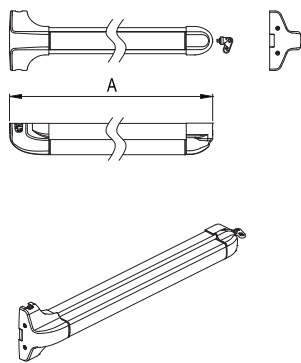


6110.3/840

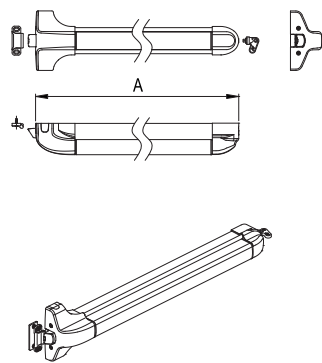


Articoli per componibile

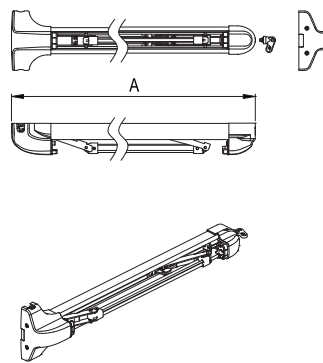
6110.702



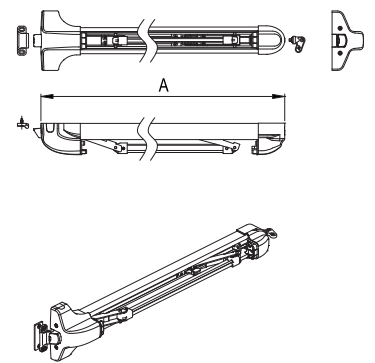
6110.703



6110.712



6110.713



Art.	A (mm)
6110.702/840	840
6110.702/1200	1200
6110.702/1500	1500

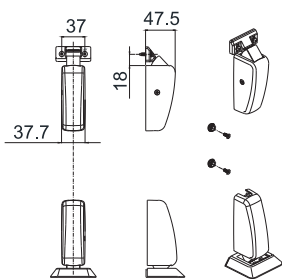
Art.	A (mm)
6110.703/840	840
6110.703/1200	1200
6110.703/1500	1500

Art.	A (mm)
6110.712/840	840
6110.712/1300	1300

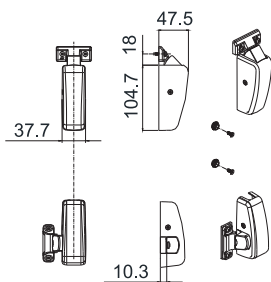
Art.	A (mm)
6110.713/840	840
6110.713/1300	1300

Articoli per componibile

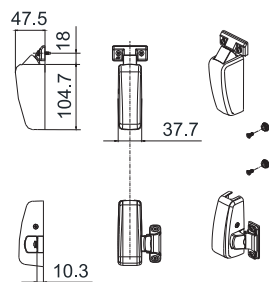
6010.730



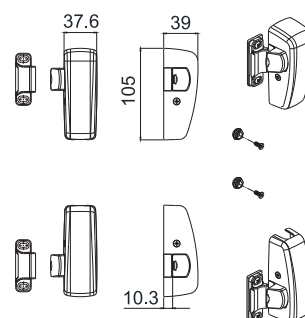
6010.735R



6010.735L

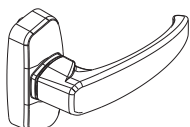
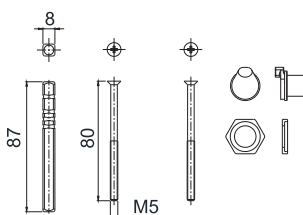
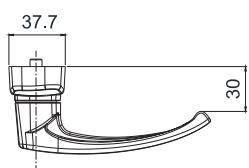
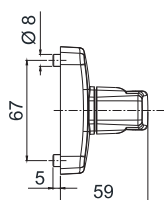
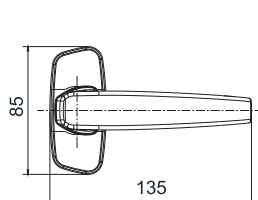


6010.740

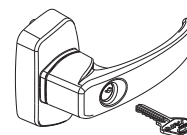
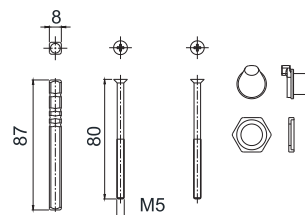
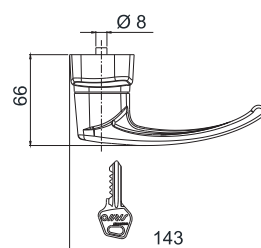
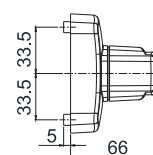
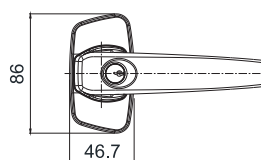


Comandi esterni

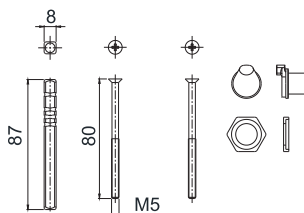
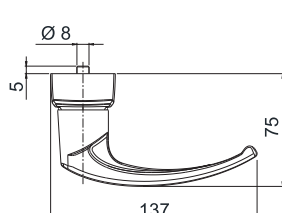
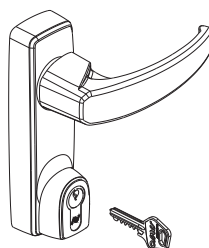
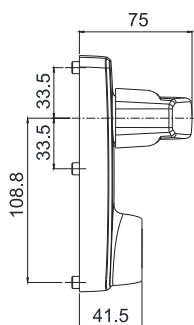
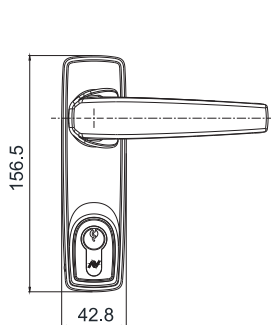
6010.870



6010.873 - 6010.874

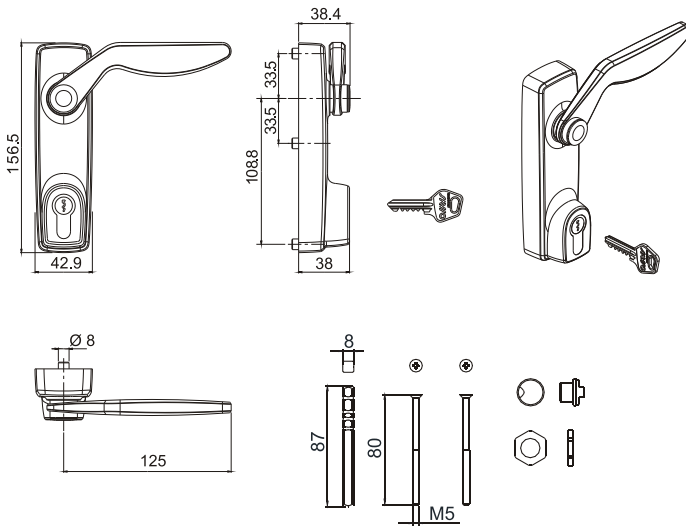


6010.875 - 6010.876 - 6010.877

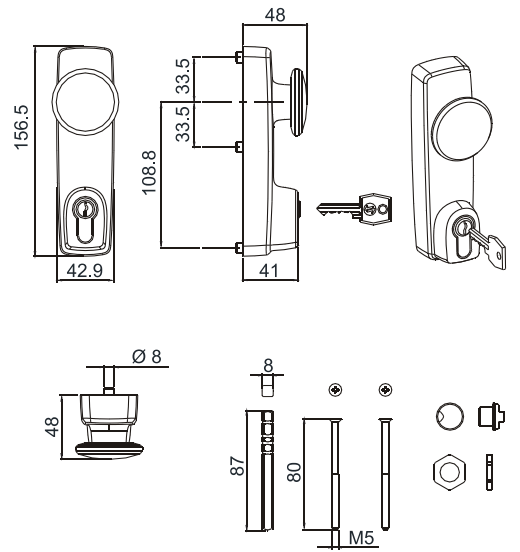


Comandi esterni

6010.879

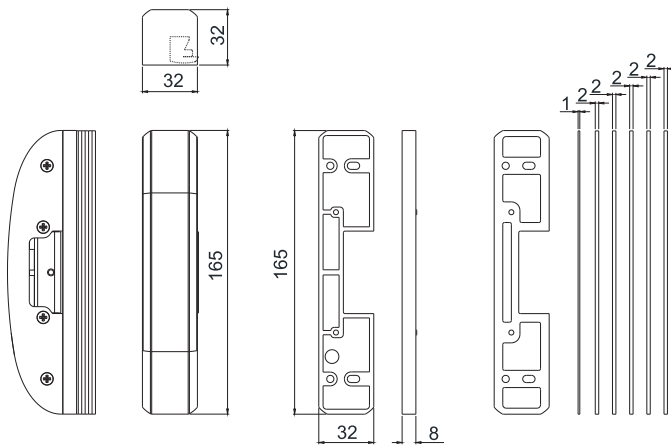


6010.880

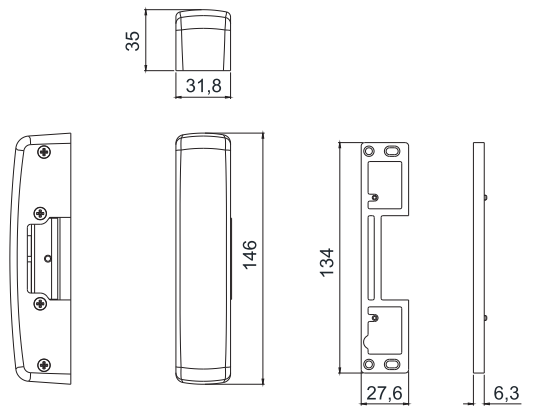


Accessori complementari

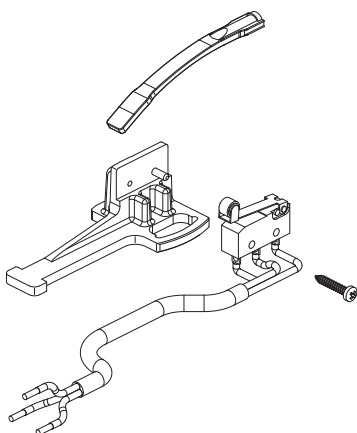
6010.820 - 6010.824



6010.821 - 6010.825

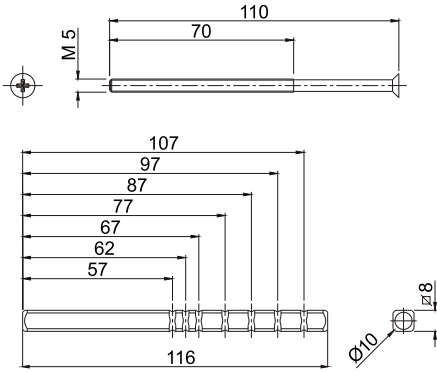


6110.842

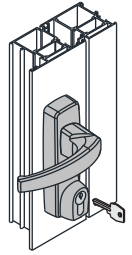
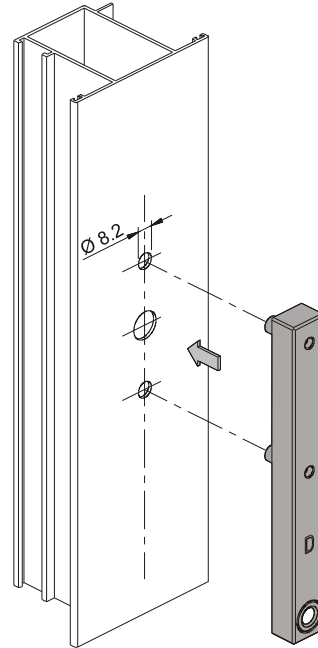


Accessori complementari

6000.897

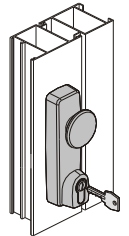


6000.952



6000.879

6010.875  
6010.876  
6010.877

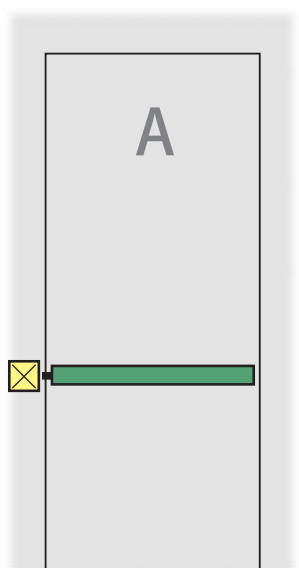


6000.880

Schema applicazioni certificate su porta singola

Legenda:

Configurazioni alternative BRUNELLESCHI



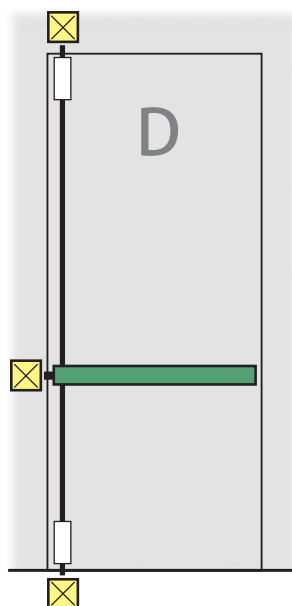
Applicazione A:

**BRUNELLESCHI**

6110.1/840

6110.703

6110.713 + 6110.B

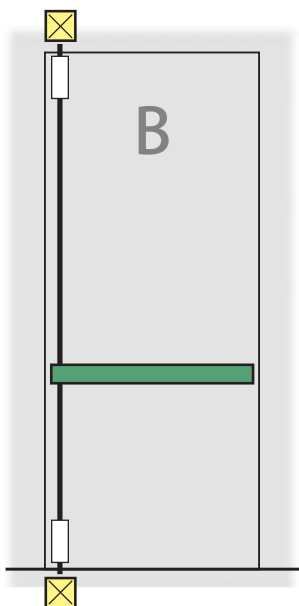


Applicazione D:

**BRUNELLESCHI**

6110.703 +  
6010.720/.721 +  
6010.730

6110.713 + 6110.B  
+ 6010.720/.721 +  
6010.730



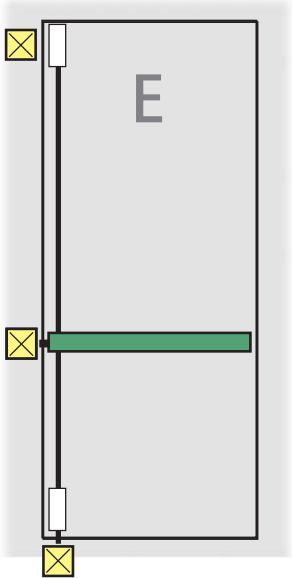
Applicazione B:

**BRUNELLESCHI**

6110.2/840

6110.702 + 6010.730

6110.712 + 6110.B +  
6010.730

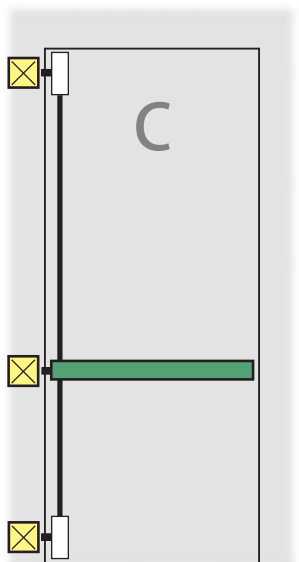


Applicazione E:

**BRUNELLESCHI**

6110.703 +  
6010.720/.721 +  
6010.730 + 6010.740

6110.713 + 6110.B +  
6010.720/.721 +  
6010.730 + 6010.740



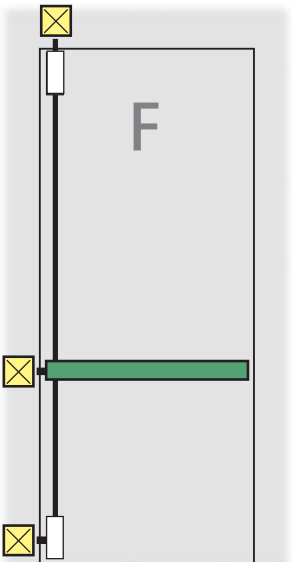
Applicazione C:

**BRUNELLESCHI**

6110.3/840

6110.703 +  
6010.720/.721 +  
6010.740

6110.713 + 6110.B +  
6010.720/.721 +  
6010.740



Applicazione F:

**BRUNELLESCHI**

6110.703 +  
6010.720/.721 +  
6010.735R/L

6110.713 + 6110.B +  
6010.720/.721 +  
6010.735R/L

## Schema applicazioni certificate su porte a 2 ante

Legenda:

Configurazioni alternative BRUNELLESCHI

## Applicazione G:

## G1 BRUNELLESCHI

6110.1/840

6110.703

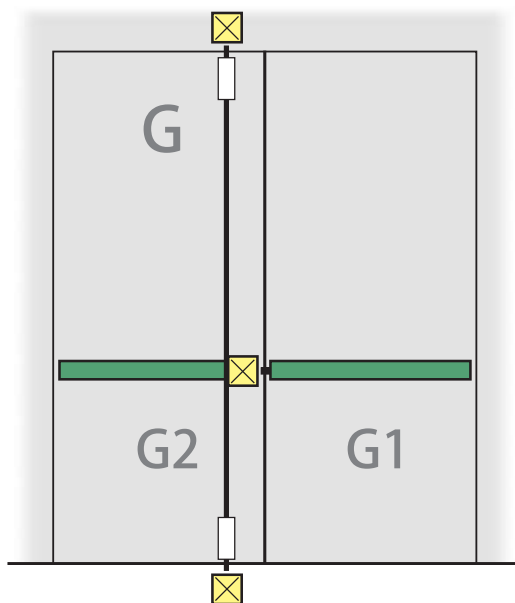
6110.713 + 6110.B

## G2 BRUNELLESCHI

6110.2/840

6110.702 + 6010.720/.721 + 6010.730

6110.712 + 6110.B + 6010.720/.721 + 6010.730



## Applicazione H:

## H1 BRUNELLESCHI

6110.3/840

6110.703 + 6010.720/.721 + 6010.740

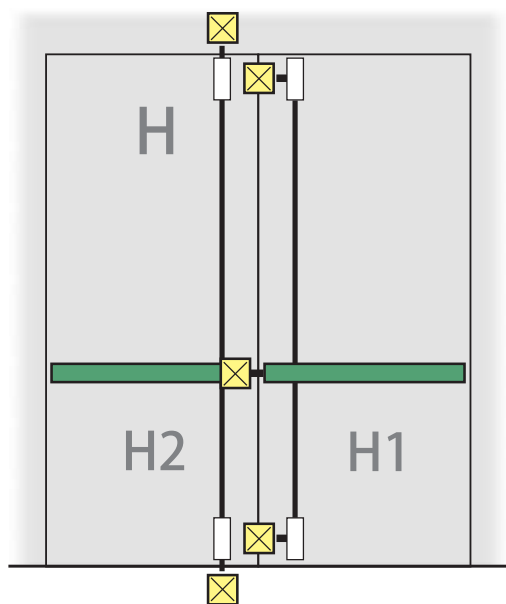
6110.713 + 6110.B + 6010.720/.721 + 6010.740

## H2 BRUNELLESCHI

6110.2/840

6110.702 + 6010.720/.721 + 6010.730

6110.712 + 6110.B + 6010.720/.721 + 6010.730







Savio S.p.A.  
Via Torino, 25 (S.S. 25) - 10050 Chiusa S. Michele (TO)  
Tel. +39 011 964 34 64 - Fax +39 011 964 34 74  
[www.savio.it](http://www.savio.it) - [savio@savio.it](mailto:savio@savio.it)

