



**385**

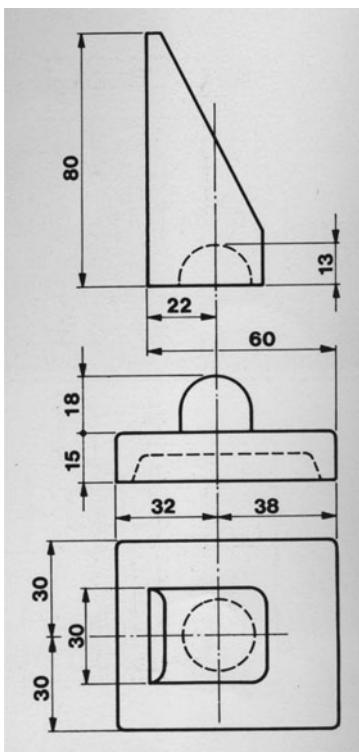


**387/18-387/22**

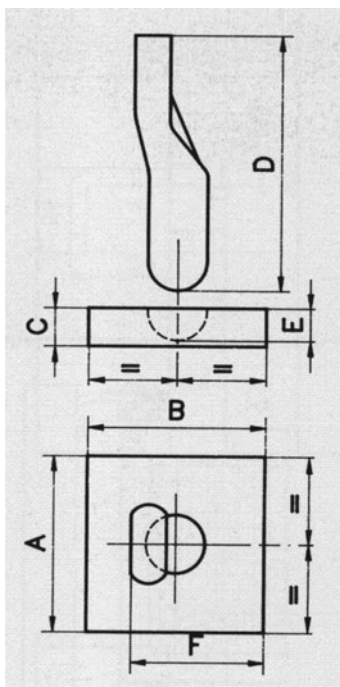
codice	descrizione	finiture	pz.
385	Pivot per cancelli per pilastri in ferro e in muratura, in acciaio stampato a caldo. Da utilizzare con cerniera PANAREA.		10
387/18	Pivot per cancelli per pilastri in ferro e in muratura, in acciaio zincato. Da utilizzare con cerniere CAPRAIA e GORGONA.		10
387/22	Pivot per cancelli per pilastri in ferro e in muratura, in acciaio zincato. Da utilizzare con cerniere CAPRAIA e GORGONA.		10

## Accessori per serramenti in ferro ed in legno

# 008 Lipari - Procida



385



387/18-387/22

Art.	A mm	B mm	C mm	D mm	E mm	F mm
387/18	60	60	15	87	13	45
387/22	70	70	20	98	16	55