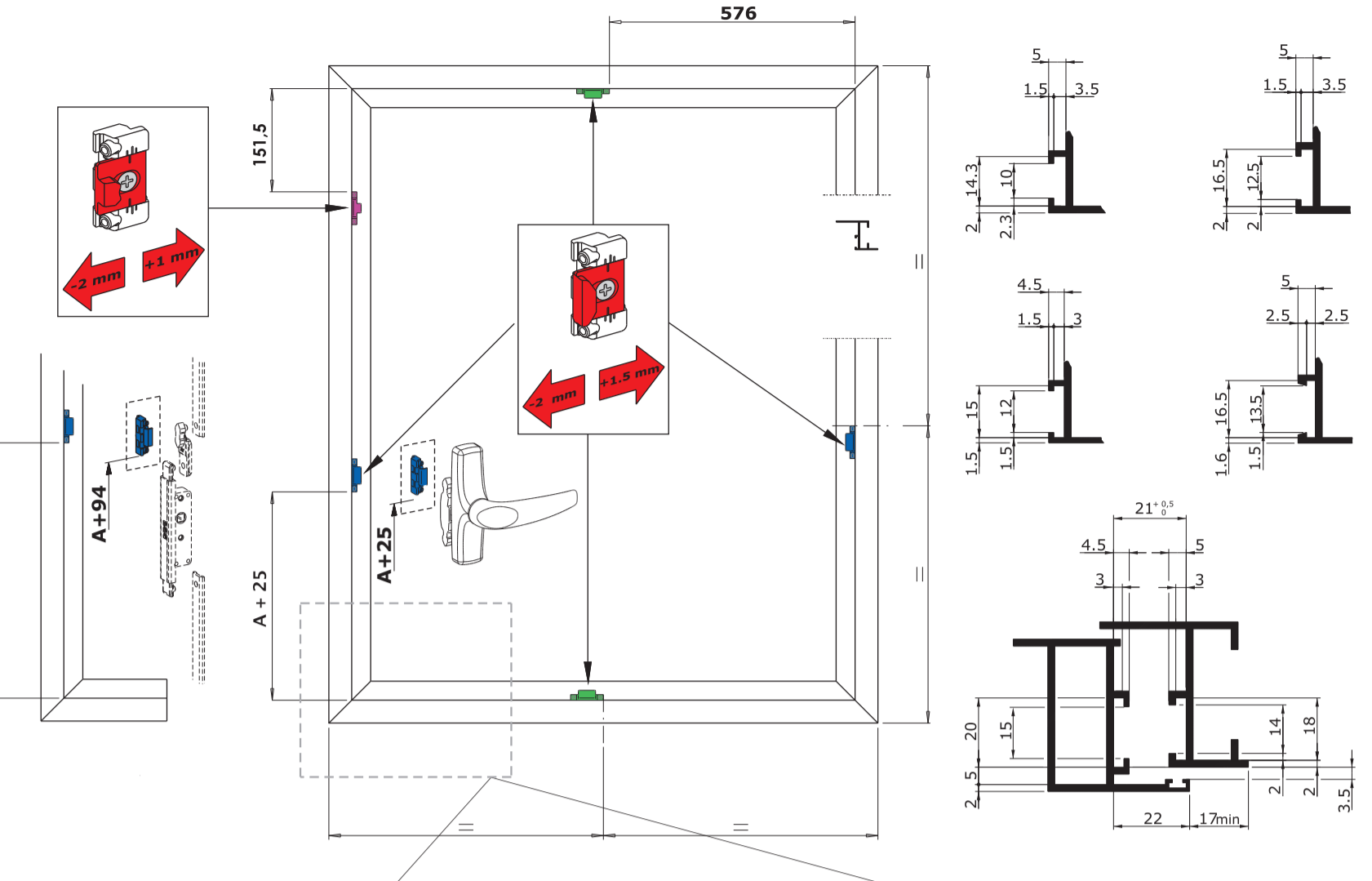


POSIZIONAMENTO ACCESSORI SU TELAIO FISSO (DESTRO) - ACCESSORIES POSITIONING ON FIXED FRAME (RH) - MONTAGE DES ACCESSOIRES SUR LE DORMANT (DROIT) - EMPLAZAMIENTO DE LOS ACCESORIOS SOBRE EL MARCO FIJO (DERECHO) - POSITIONIERUNG D.BESCHLÄGE AM FENSTERARMEN (RECHTS) - UMIESZCZENIE AKCESORIÓW W POZYCJI NA RAMIE NIERUCHOMEJ (ZAWIASA PRAWA) - УСТАНОВКА ДЕТАЛЕЙ НА РАМЕ (ОКНО С ПРАВЫМИ ПЕТЛЯМИ)

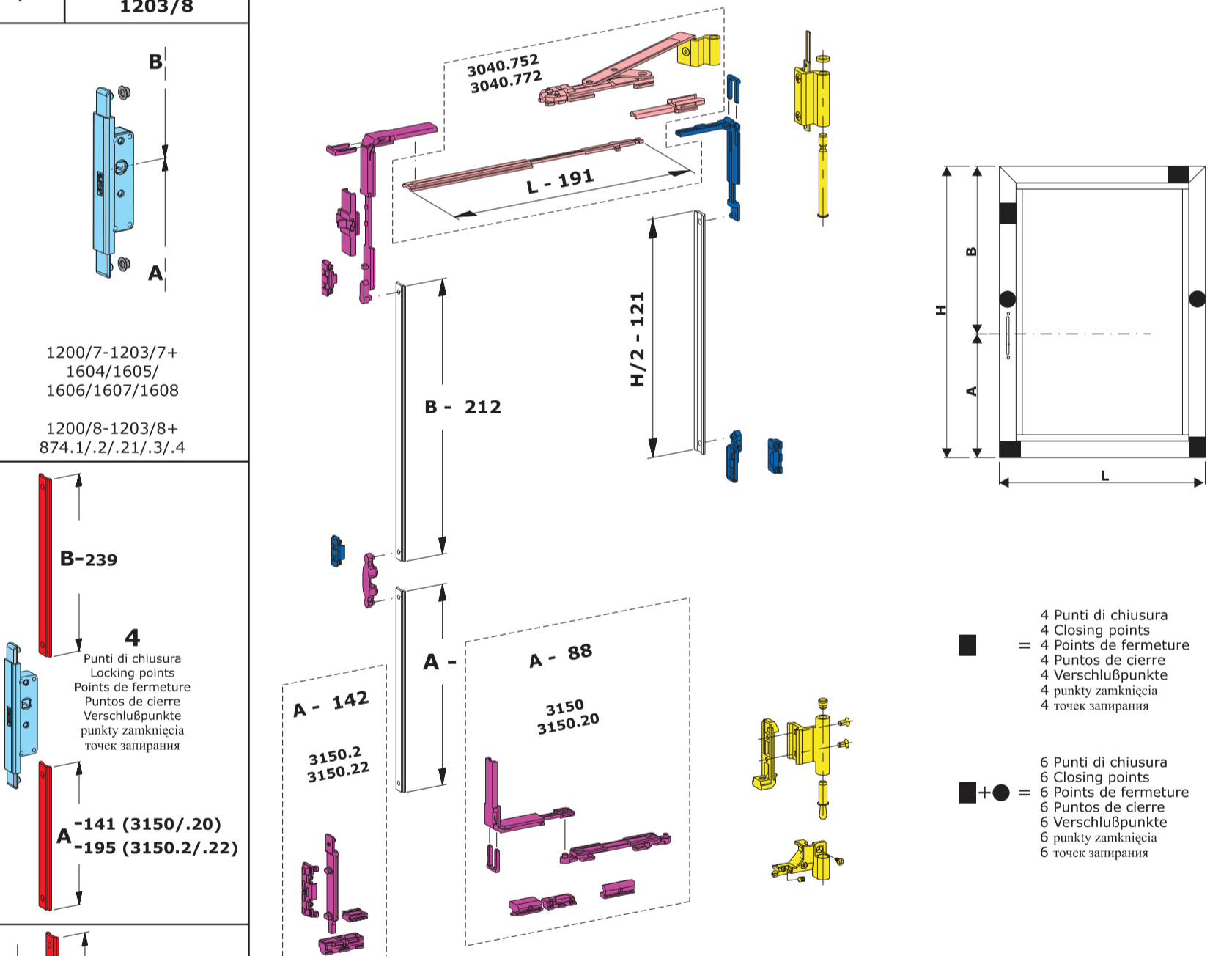


Ribanta 4 3150.2/22
 Con fulcro verticale - With vertical fulcrum
 Avec dispositif de verrouillage vertical
 Con fulcro vertical - Mit senkrechten Drehpunkt
 z podparciem obrotowym pionowym
 С вертикальным штифтом

Ribanta 4 3150/20
 Con fulcro a rinvio d'angolo - Corner transmission fulcrum
 Dispositif de verrouillage avec renvoi d'angle
 Fulcro con ángulo de reenvío - Drehpunkt mit Eckumlenkung
 z podparciem obrotowym z przekładnią kątową
 С угловым переключателем

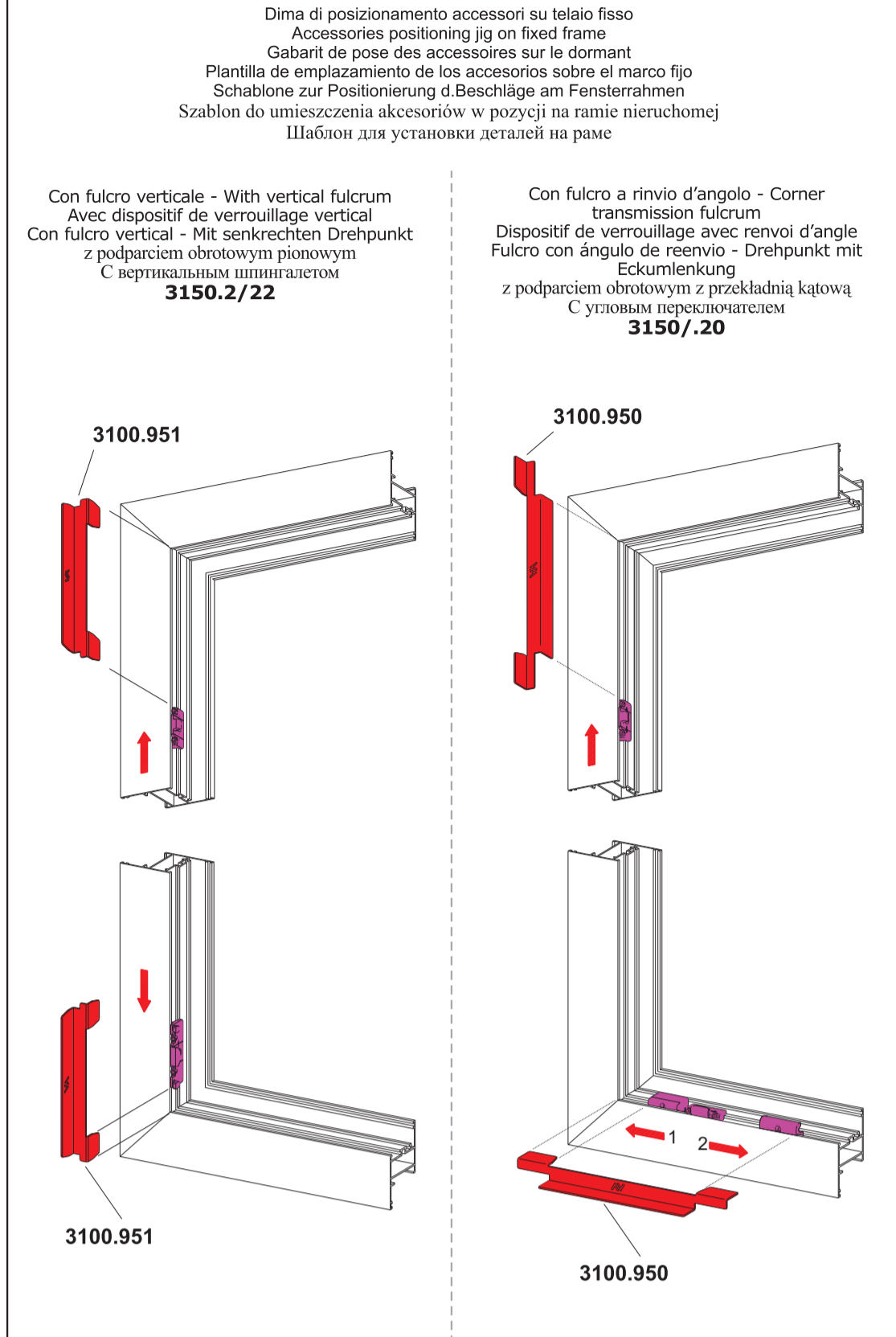
Montare a contrasto
 To be clamped one beside the other
 Fixer las pièces, l'une contre l'autre
 Montar las piezas, la una contra la otra
 Diese Teile werden nebeneinander mit Kontakt zusammengekleimt
 Montować z dociskiem
 Устанавливать одну с другой сжатой силой

I L=350 ÷ 569 H=700 ÷ 2800

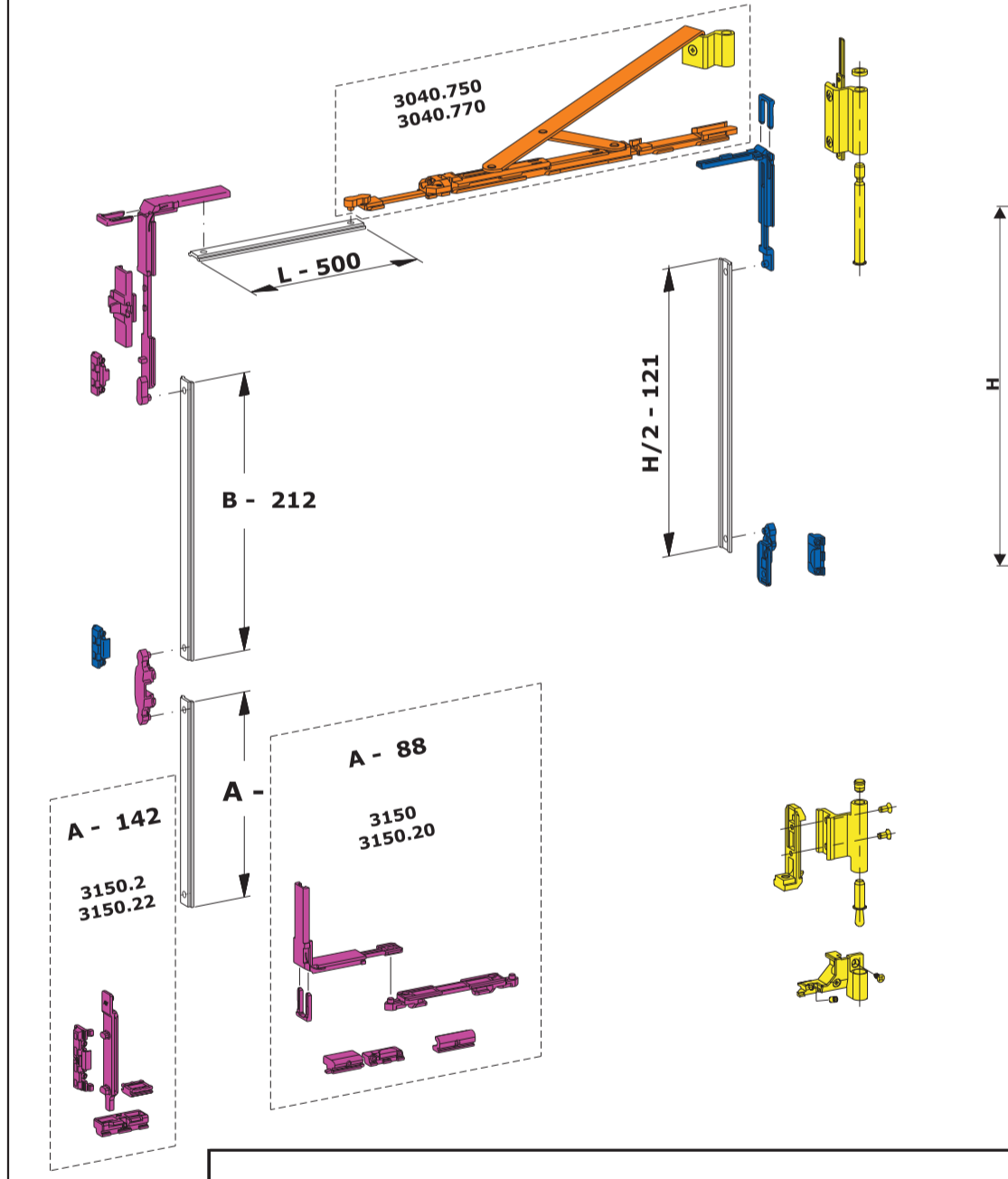


Articolo Article Artículo Artikel Artykuł Kod	Pz. Pcs. Stk. Kon- vo	H mm	700 1400 2800	1401 2800
3040.752 3040.772	5 20	1		
3150	5	1		
3150.20	20			
3150.2	5	1		
3150.22	20			
3040.701	5			
3040.721	20			
3040.703	5			
3040.709	5			
3040.729	20			
3040.710	5	1		
3040.730	20			
3040.745	5			
3000.820	5	1		
3100.950	1			
3100.951	1	1		

Dima di posizionamento accessori su telaio fisso
 Accessoires positionning jig on fixed frame
 Gabarit de pose des accessoires sur le dormant
 Plantilla de emplazamiento de los accesorios sobre el marco fijo
 Schablone zur Positionierung d.Beschläge am Fensterarmen
 Szablon do umieszczenia akcesoriów w pozycji na ramie nieruchomej
 Шаблон для установки деталей на раме

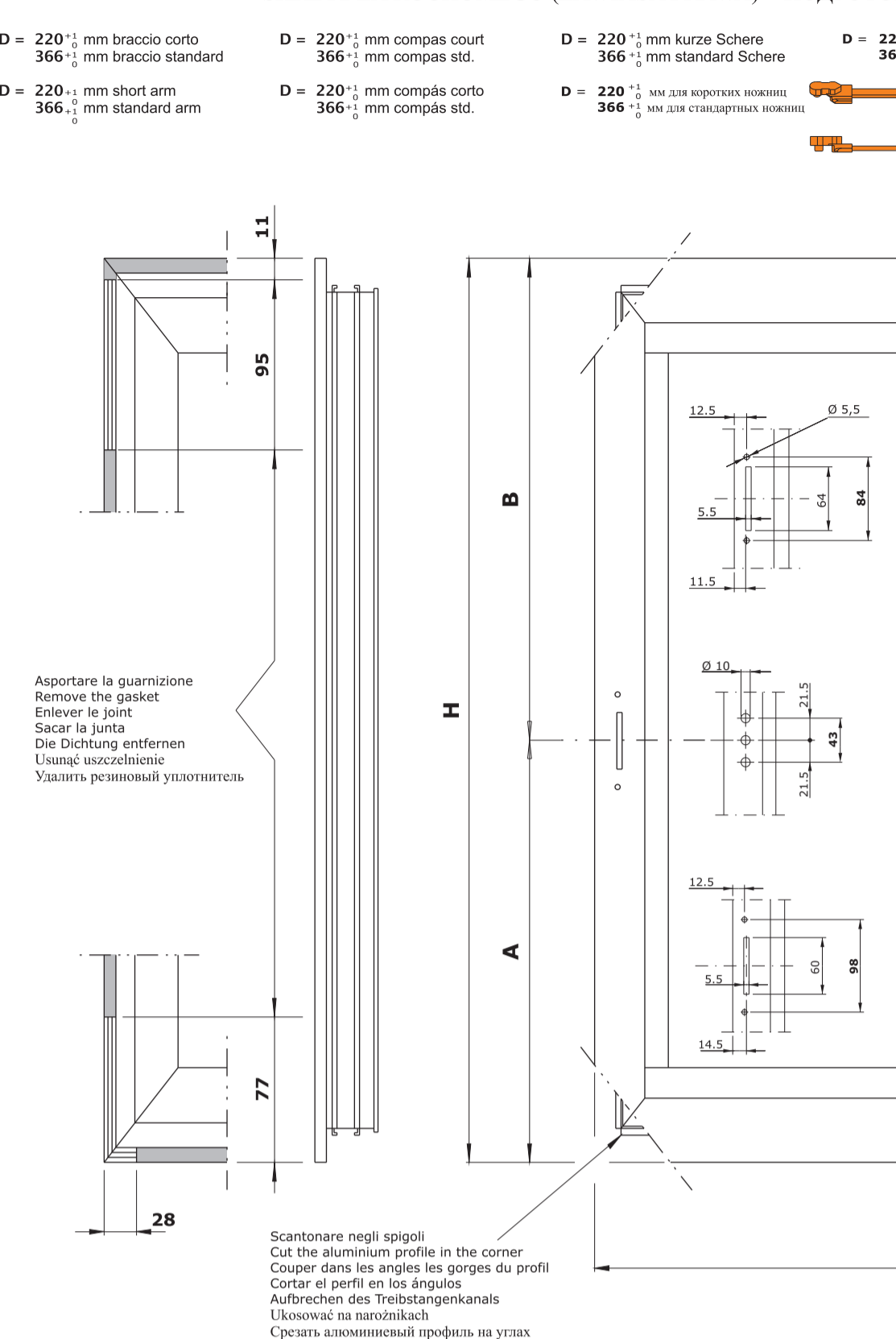


II L=570 ÷ 1200 H=700 ÷ 2800

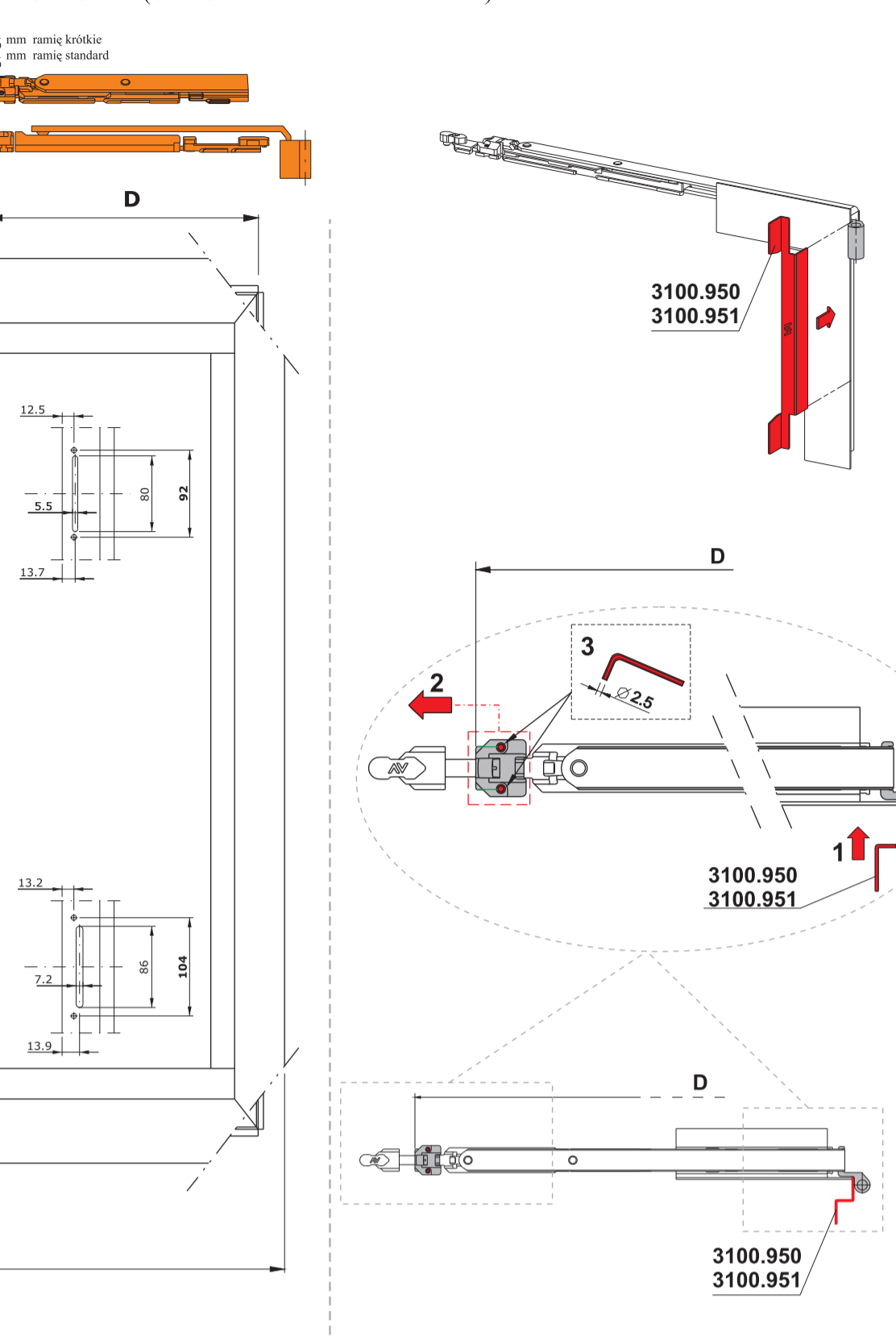


Articolo Article Artículo Artikel Artykuł Kod	Pz. Pcs. Stk. Kon- vo	H mm	700 1400 2800	1401 2800
3040.750 3040.770	5 20	1		
3150	5	1		
3150.20	20			
3150.2	5	1		
3150.22	20			
3040.701	5			
3040.721	20			
3040.703	5			
3040.709	5			
3040.729	20			
3040.710	5	1		
3040.730	20			
3040.745	5			
3000.820	5	1		
3100.950	1			
3100.951	1	1		

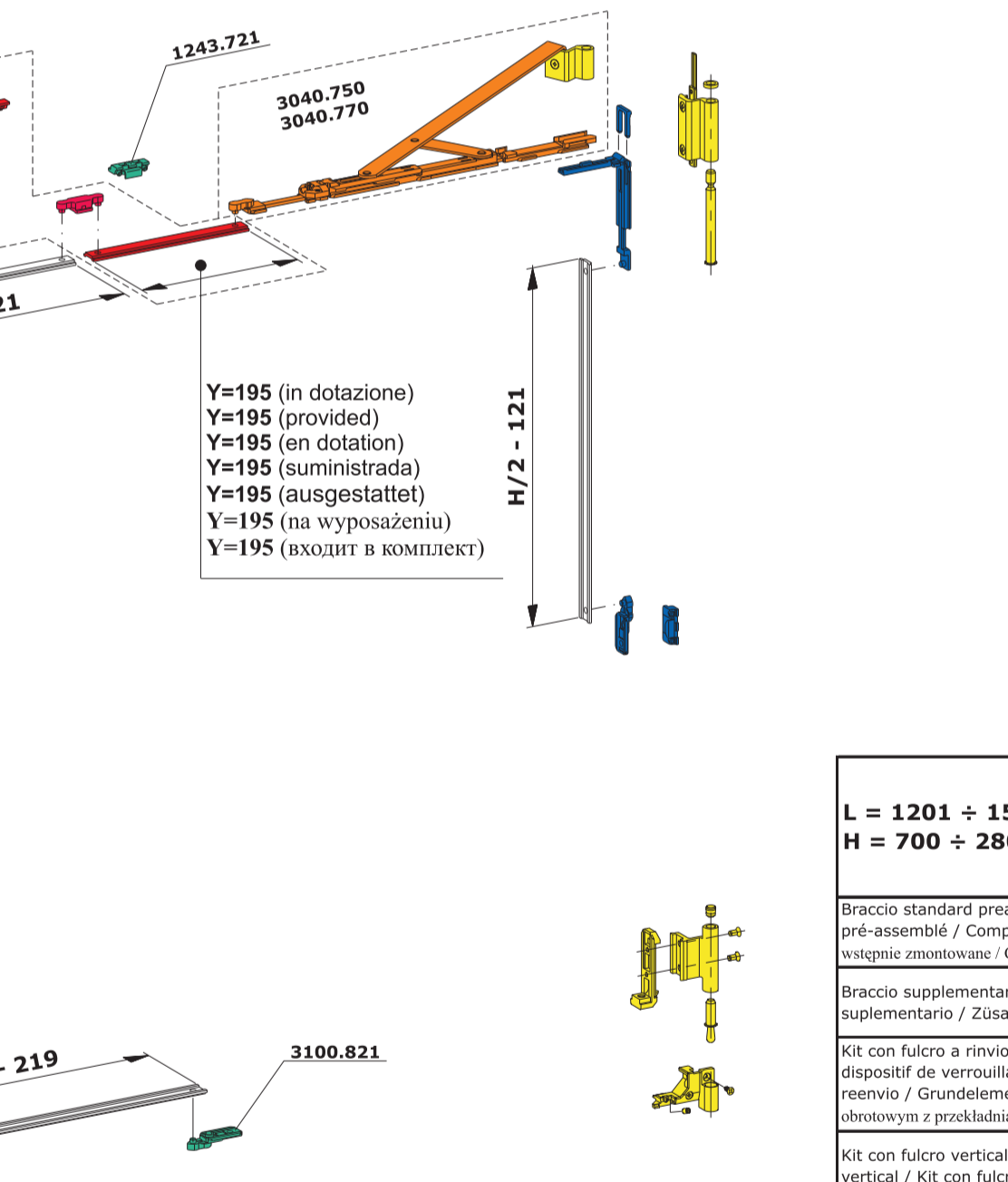
LAVORAZIONE ANTA MOBILE (Destra) - MOVING SASH MACHINING (RH) - USINAGE POUR L'OUVRANT (Droit) - MECANIZADOS PARA LA HOJA MÓVIL (Derecha) - HERSTELLUNG FLÜGEL (Rechts) - PRZYLOTOWANIE SKRZYDŁA RUCHOMEJ (ZAWIASA PRAWA) - ПОДГОТОВКА СТОРЧКИ (ОКНО С ПРАВЫМИ ПЕТЛЯМИ)



Posizionamento art. 1243.721 (abbinato all'art. 3000.800) su telaio fisso (destro)
 1243.721 positioning (with art. 3000.800) on the fixed frame (right)
 Positionnement de l'art. 1243.721 (joint à l'art. 3000.800) sur le châssis fixe (droite)
 Emplazamiento del art. 1243.721 (junto al art. 3000.800) sobre el marco fijo (derecho)
 Positionierung 1243.721 (kombiniert mit 3000.800) auf fest Rahmen (recht)
 Ustawienie w pozycji 1243.721 (w zestawie z 3000.800) na ramie nieruchomej (prawa)
 Установка 1243.721 (в сочетании с 3000.800) на раму (окно с правыми петлями)

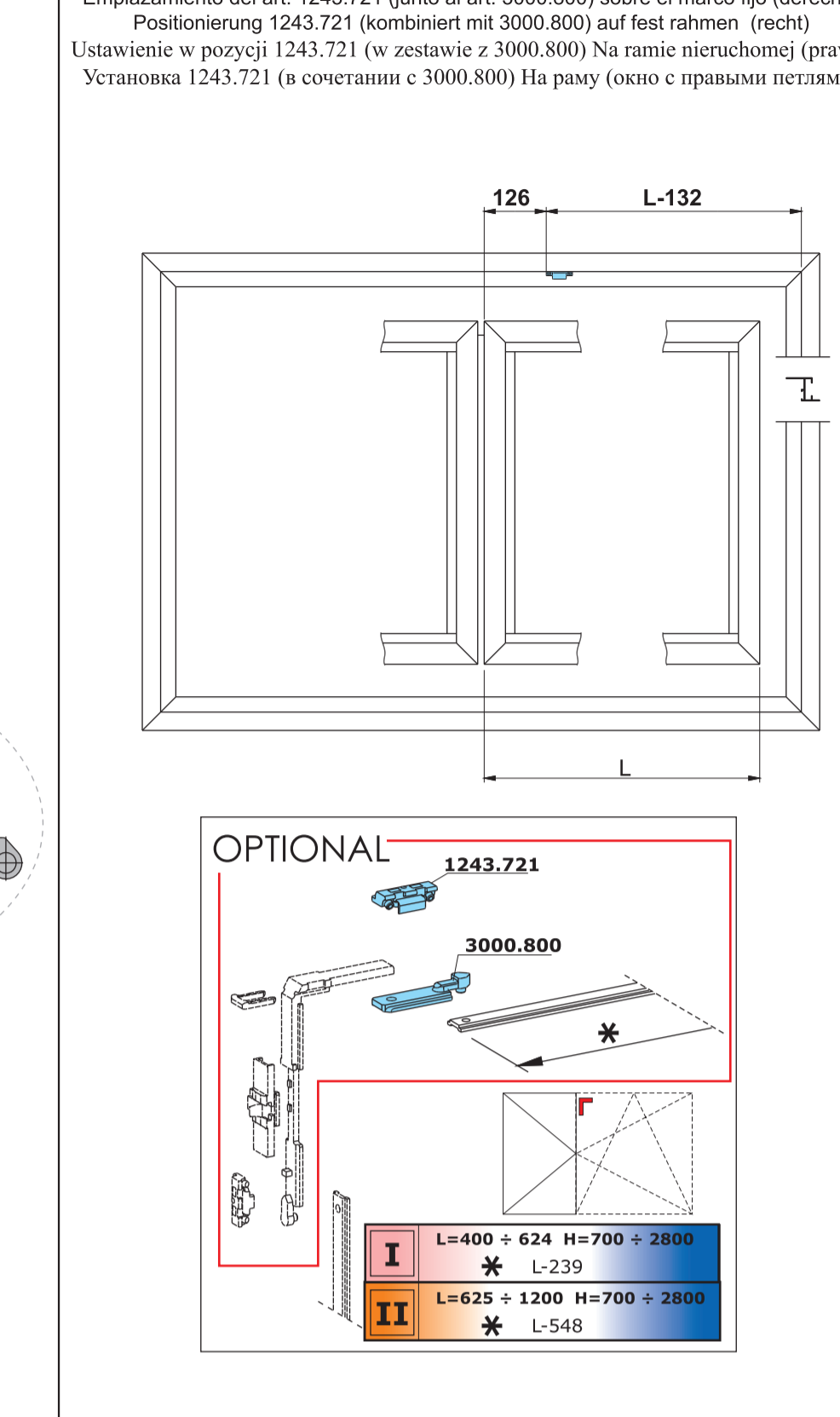


III L=1201 ÷ 1500 H=700 ÷ 2800



Articolo Article Artículo Artikel Artykuł Kod	Pz. Pcs. Stk. Kon- vo	H mm	700 1400 2800	1401 2800
3040.750 3040.770	5 20	1		
3150	5	1		
3150.20	20			
3150.2	5	1		
3150.22	20			
3040.701	5			
3040.721	20			
3040.703	5			
3040.709	5			
3040.729	20			
3040.710	5	1		
3040.730	20			
3040.745	5			
3000.820	5	1		
3100.950	1			
3100.951	1	1		

Posizionamento art. 1243.721 (abbinato all'art. 3000.800) su telaio fisso (destro)
 1243.721 positioning (with art. 3000.800) on the fixed frame (right)
 Positionnement de l'art. 1243.721 (joint à l'art. 3000.800) sur le châssis fixe (droite)
 Emplazamiento del art. 1243.721 (junto al art. 3000.800) sobre el marco fijo (derecho)
 Positionierung 1243.721 (kombiniert mit 3000.800) auf fest Rahmen (recht)
 Ustawienie w pozycji 1243.721 (w zestawie z 3000.800) na ramie nieruchomej (prawa)
 Установка 1243.721 (в сочетании с 3000.800) на раму (окно с правыми петлями)



OPTIONAL 1243.721

Articolo Article Artículo Artikel Artykuł Kod	Pz. Pcs. Stk. Kon- vo	H mm	700 1400 2800	1401 2800
3040.750 3040.770	5 20	1		
3150	5	1		
3150.20	20			
3150.2	5	1		
3150.22	20			
3040.701	5			
3040.721	20			
3040.703	5			
3040.709	5			
3040.729	20			
3040.710	5	1		
3040.730	20			
3040.745	5			
3040.734	5			
3000.820	5	1		
3100.821	40	1		
1243.721	40	2		
3100.950	1	1		
3100.951	1	1		