

NUOVA LATODUE

CHIUSURA LATERALE A SCATTO PER SCORREVOLI

Nuova versione con
design arrotondato

Gamma completa

Fissaggio invisibile

Ingombri ridotti e
lavorazione standard

 SAVIO



I 04/2004

Design raffinato e ottima manovrabilità

NUOVO DESIGN ARROTONDATO

Conservando la manovrabilità di sempre, la nuova versione con forme arrotondate meglio si adatta alle nuove serie di profili con forma raggiata.

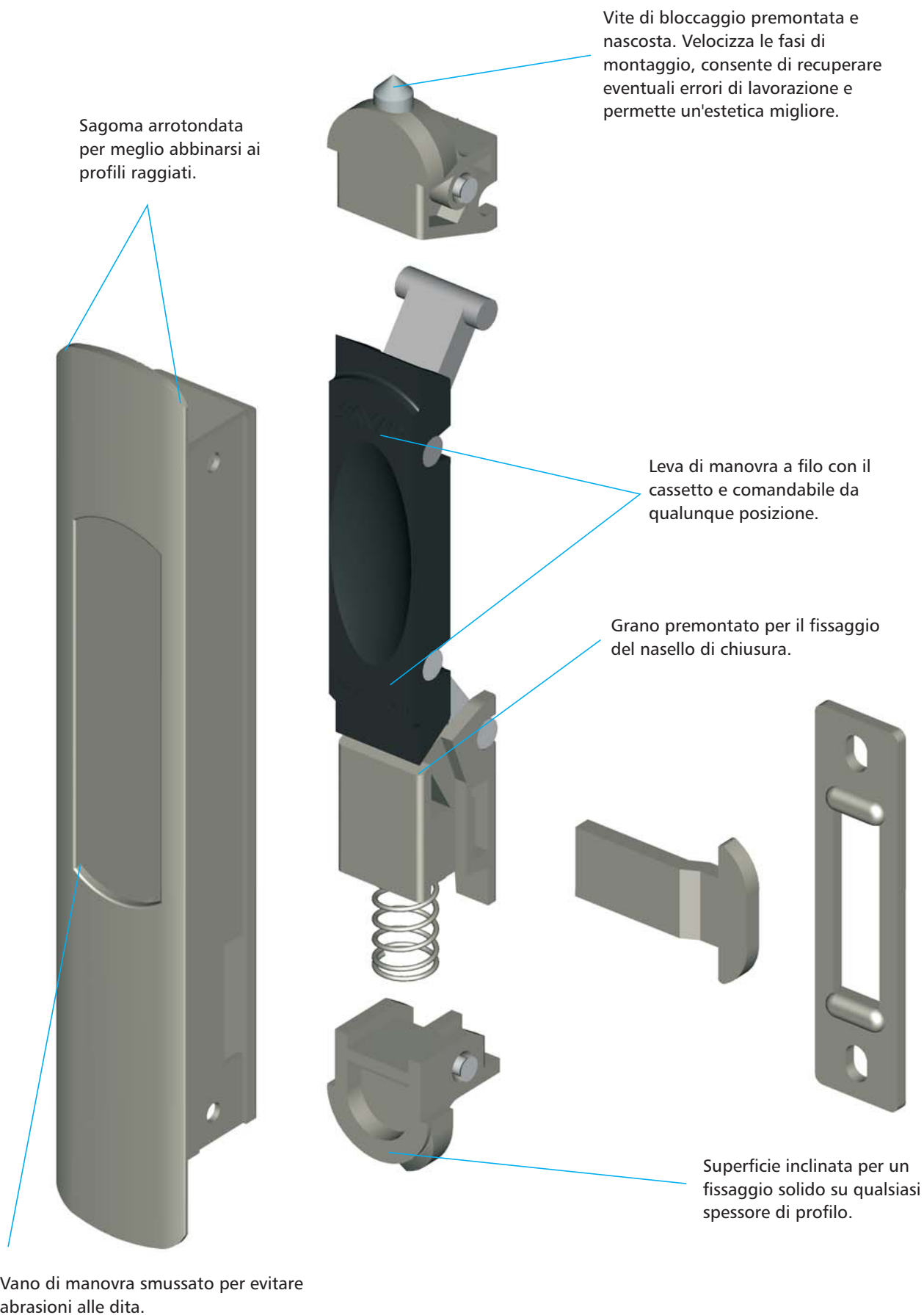
GAMMA COMPLETA

Le due versioni, rettangolare o con forme arrotondate, utilizzano gli stessi Kit di fissaggio, i naselli della già nota chiusura 2050 e le ferrogliere della gamma MODULO. A disposizione anche la versione totalmente bianca e la versione smontata per colorazioni speciali.

FISSAGGIO NON A VISTA

Si fissa tramite un grano premontato, accessibile a leva di manovra premuta e quindi non visibile normalmente.

Nuova LATODUE : le forme si arrotondano



Chiusure laterale per scorrevole

| Art. | Descrizione | Pz. | Finiture |
|---|---|----------|---|
|  | 2060 (brevettato) Chiusura laterale per scorrevole in alluminio estruso, zama e nylon; grani premontati, M6x8 e M6x20, zincati (9010W = con leva in nylon bianco). | 20 | C, F, NE, ZE, HL, 1013, 1015, 9010, 9010W |
|  | 2060.1 (brevettato) Chiusura laterale arrotondata per scorrevole in alluminio estruso, zama e nylon; grani premontati, M6x8 e M6x20, zincati (9010W = con leva in nylon bianco). | 20 | C, F, NE, ZE, HL, 1013, 1015, 9010, 9010W |
|  | 2060.801 Kit di 1 nasello e 1 ferrogliera per art. 2060 in acciaio inox 430, 2 viti TC Ø 3,9x13 in acciaio inox 304. | 40 | |
|  | 2060.802 Kit di 1 nasello in acciaio inox 430, 1 ferrogliera in zama zincata nera e 2 viti TC Ø 3,9x13 in acciaio inox 304 per art. 2060. | 40 | |
|  | 2060.803 Kit di 1 nasello in acciaio inox 430, 1 ferrogliera in zama zincata nera e 2 viti TC Ø 3,9x13 in acciaio inox 304 per art. 2060. | 40 | |
|  | 2060.804 Kit di 1 nasello e 1 ferrogliera per art. 2060 in acciaio inox 430, 2 viti TC Ø 3,9x13 in acciaio inox 304. | 40 | |
|  | 2050.703 2050.708 Nasello diritto in acciaio inox 430. | 40 40 | |

NEW!

Accessori per le chiusure LATODUE

| | Art. | Descrizione | Pz. |
|---|--|---|-----|
|  | 2050.709/.710/.711 2050.712/.713 | Nasello piegato in acciaio inox 430. | 40 |
|  | 2070.860/.863/.864 2070.865/.866/.868 | Ferrogliera in acc. inox 430, 2 viti TC Ø 3,9x13 in acc. inox 304. | 40 |
|  | 2070.861/.867 | Ferrogliera in acc. inox 430, 2 viti TC Ø 3,9x13 in acc. inox 304. | 40 |
|  | 2070.862 | Ferrogliera in zama zinc. nera, 2 viti TC Ø 3,9x13 in acc. inox 304. | 40 |
|  | 2070.870 | Ferrogliera occlusa in zama zincata nera, 2 viti TS Ø 3,9x9,5 in acc. inox 304. | 40 |
|  | 2070.869/.875/.876/.877 | Ferrogliera in alluminio nero e grani premontati. | 40 |
|  | 2070.871/.872/.873/.874 | Ferrogliera in zama zincata nera e grani premontati. | 40 |
|  | 2070.878 | Ferrogliera in zama zincata nera, 2 viti TS Ø 3,9x16 zincate bianche. | 40 |
|  | 2070.879 | Ferrogliera in alluminio nero e grani premontati. | 40 |
|  | 2070.880 | Ferrogliera in acciaio inox, occlusore in zama zincata nera, 2 viti TS M4x12 in acciaio inox 304. | 40 |

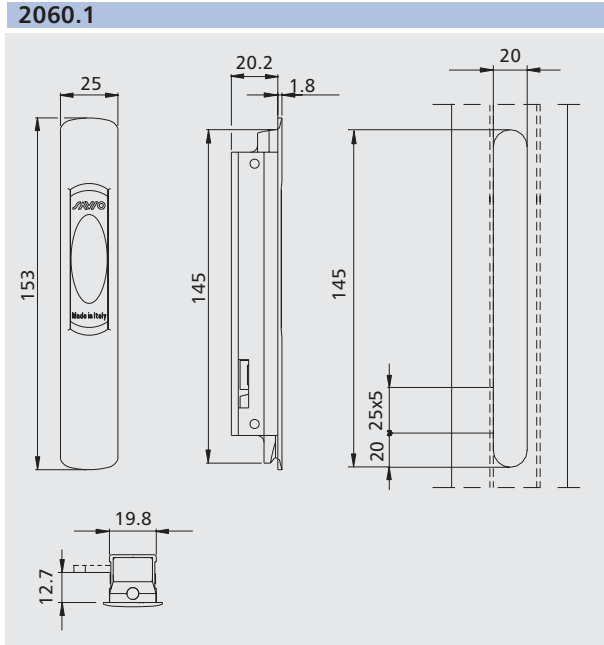
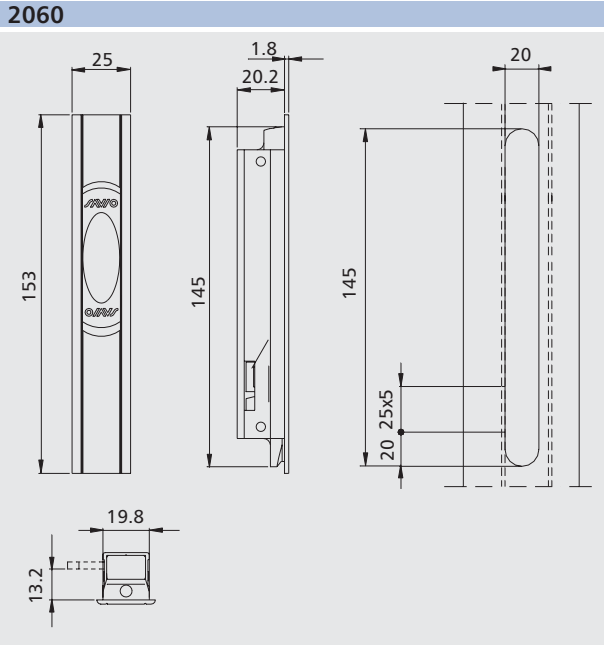
Legenda finiture

1013 = verniciato avorio RAL
 1015 = verniciato avorio scuro RAL
 9010 = verniciato bianco RAL

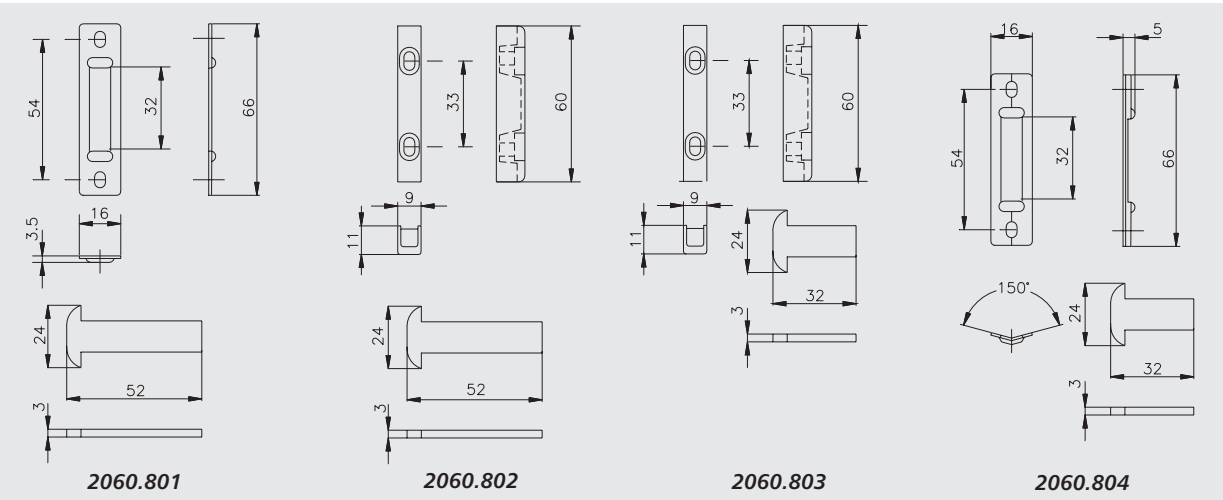
9010W = totalmente verniciata bianca RAL
 C = grezzo
 F = argento anodizzato

NE = nero elettrocolore
 ZE = caffè elettrocolore
 HL = oro lucido

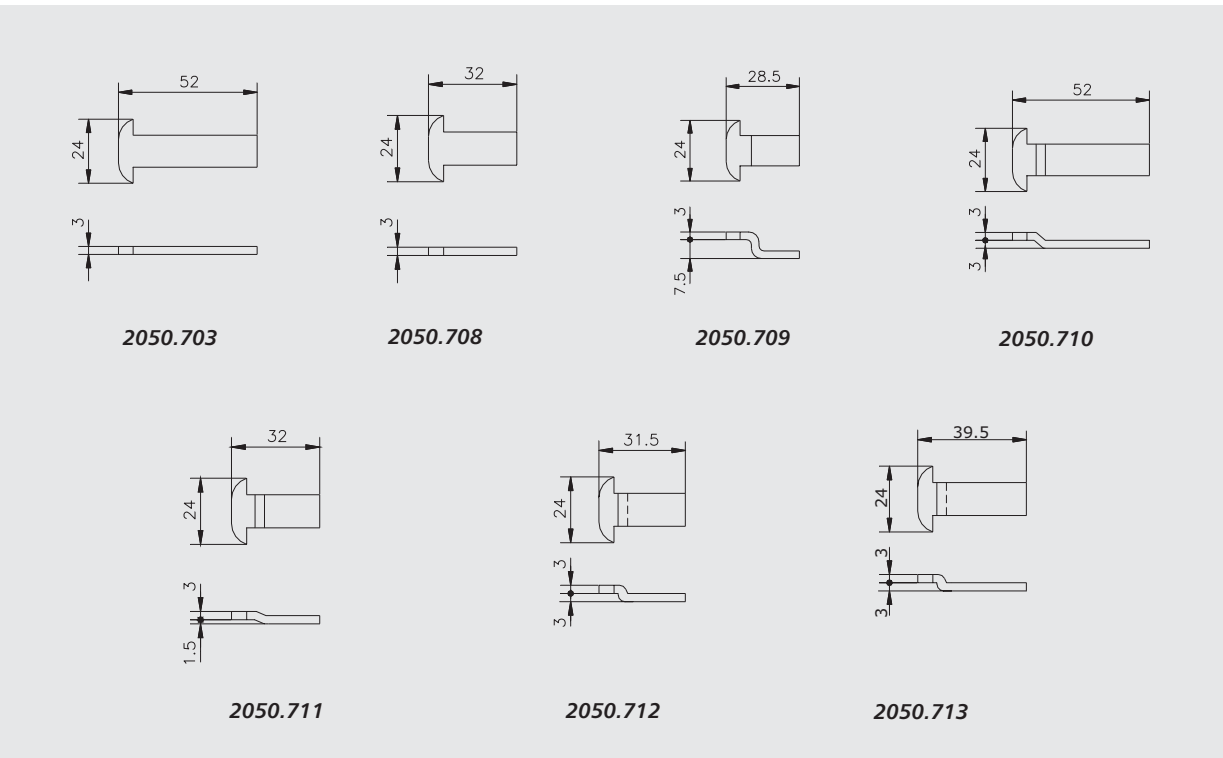
NUOVA LATO DUE



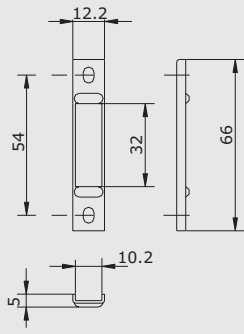
2060.801/.802/.803/.804



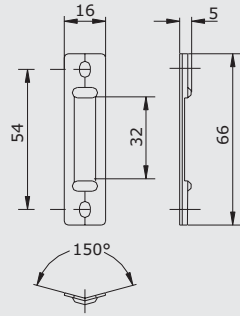
2050.703/.704/.708/.709/.710/.711/.712/.713



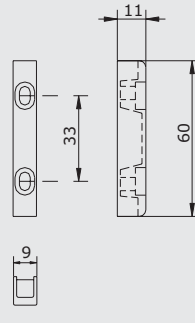
Ferrogliere serie 2070



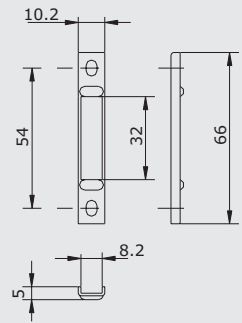
2070.860/.865



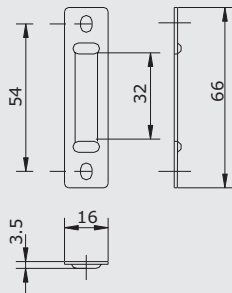
2070.861/.867



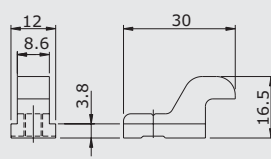
2070.862



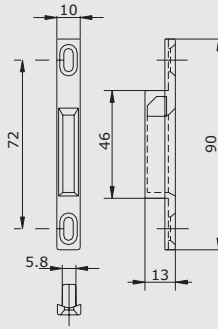
2070.863/.866



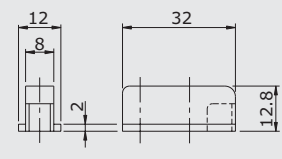
2070.864/.868



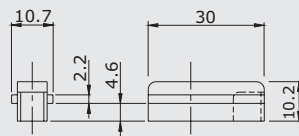
2070.869



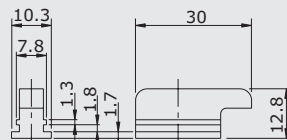
2070.870



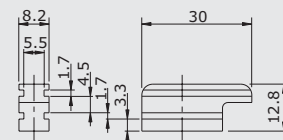
2070.871



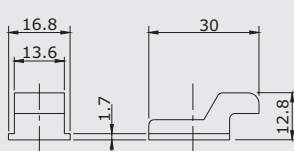
2070.872



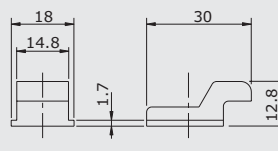
2070.873



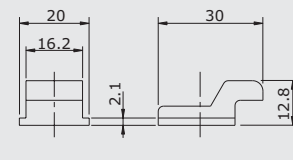
2070.874



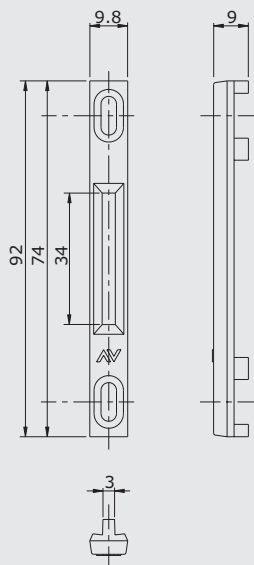
2070.875



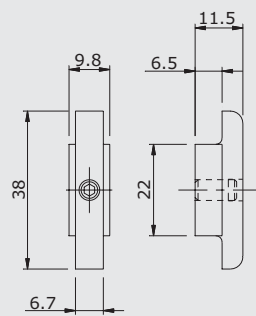
2070.876



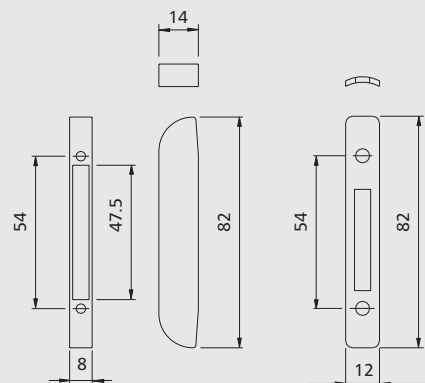
2070.877



2070.878



2070.879



2070.880

Tabella di adattabilità ai profili italiani

| Estrusore | Profilo | Articolo | | | | | | | | | | | | | | | | | | | | | |
|------------|--------------------|----------|--------|----------|----------|----------|----------|----------|----------|----------|----------|----------|----------|----------|----------|----------|----------|----------|----------|----------|----------|----------|---|
| | | 2060 | 2060.1 | 2060.802 | 2060.803 | 2050.703 | 2050.708 | 2050.709 | 2050.710 | 2050.711 | 2050.712 | 2070.860 | 2070.861 | 2070.862 | 2070.863 | 2070.864 | 2070.865 | 2070.867 | 2070.870 | 2070.871 | 2070.875 | 2070.880 | |
| AL SYSTEM | GLOBAL 60 | • | • | | | | | | | • | | | | | | | | | • | | | | |
| | RUNNER | • | • | | | | | | | • | | | | | | | | | • | | | | • |
| ALCAN | RUNNER 61-90 | • | • | | | | | | | • | | | | | | | | | • | | | | |
| | RUNNER 61-90 TT | • | • | | | | | | | • | | | | | | | | | • | | | | |
| | RUNNER TT | • | • | | | | | | | • | | | | | | | | | • | | | | |
| ALCOA | GR 16/80 | | | | | | | | | | | | | | | • | • | | | | | | |
| | GR 16/100 | | | | | | | | | | | | | | | • | • | | | | | | |
| | R 50 S | • | • | • | • | • | • | | | | | | | | | | | | • | | | | • |
| | WIN90 S | • | • | | | | | | | | | | | | | | | | | | | | |
| ALL.CO | WIN90 S TT | • | • | | | | | | | | | | | | | | | | | | | | |
| | EXPORT 60 S | • | • | | • | | | | | | | | | | | | | | | • | | | |
| | TRIAL.CO 65 S | • | • | | | | | | | | | | | | | | | | | | | | |
| | TRIAL.CO 65 TT | • | • | | | | | | | | | | | | | | | | | | | | |
| | TRIAL.CO 90 S | • | • | | | | | | | | | | | | | | | | | | | | |
| ALUMEC | TRIAL.CO 90 TT | • | • | | | | | | | | | | | | | | | | | | | | |
| | SG 55 | • | • | | | | | | | | | | | | | | | | | | | | • |
| BODEGA | ZN 7-32 | • | • | | | | | | | | | | | | | | | | | | | | • |
| | BS 6 | • | • | | | | | | | | | | | | | | | | | | | | • |
| ETA | E 48 S | • | • | | | | | | | | | | | | | | | | | | | | |
| | E 48 S TT | • | • | | | | | | | | | | | | | | | | | | | | |
| FINAL | EXPORT 65 S | • | • | | | | | | | | | | | | | | | | | | | | |
| | EXPORT 65 ST | • | • | | | | | | | | | | | | | | | | | | | | |
| HYDRO | DOMAL 40 S | • | • | | | | | | | | | | | | | | | | | | | | |
| | DOMAL SLIDE 110 | • | • | | | | | | | | | | | | | | | | | | | | |
| | DOMAL SLIDE 56 | • | • | | | | | | | | | | | | | | | | | | | | • |
| | DOMAL SLIDE 84 | • | • | | | | | | | | | | | | | | | | | | | | • |
| | DOMAL SLIDE PA | • | • | | | | | | | | | | | | | | | | | | | | |
| | DOMAL SLIDE PA 110 | • | • | | | | | | | | | | | | | | | | | | | | |
| IND.INVEST | DOMAL SLIDE PA 80 | • | • | | | | | | | | | | | | | | | | | | | | |
| | ALPHA 186 | • | • | | | | | | | | | | | | | | | | | | | | • |
| | ALPHA 545 S | • | • | | | | | | | | | | | | | | | | | | | | • |
| | ALPHA 560 S | • | • | | • | | | | | | | | | | | | | | | | | | • |
| | GOLD 650 S | • | • | | | | | | | | | | | | | | | | | | | | • |
| METRA | GOLD 650 ST | • | • | | | | | | | | | | | | | | | | | | | | |
| | NC 50 S | • | • | | | | | | | | | | | | | | | | | | | | |
| | NC 60 INT. | • | • | | | | | | | | | | | | | | | | | | | | |
| | NC 60 STH | • | • | | | | | | | | | | | | | | | | | | | | • |
| | NC 70 S | • | • | | | | | | | | | | | | | | | | | | | | |
| | NC 90 INT. | • | • | | | | | | | | | | | | | | | | | | | | |
| MORELLI | NC 90 S | • | • | | | | | | | | | | | | | | | | | | | | |
| | NC 90 STH | • | • | | | | | | | | | | | | | | | | | | | | |
| OCMA | MA 8700 | • | • | | | | | | | | | | | | | | | | | | | | |
| | MONACO | • | • | | | | | | | | | | | | | | | | | | | | |
| PASSERINI | PARIGI | • | • | | | | | | | | | | | | | | | | | | | | |
| | SKEIT 45 | • | • | | | | | | | | | | | | | | | | | | | | |
| | SKEIT 60 | • | • | | | | | | | | | | | | | | | | | | | | |
| | SKEIT 60 SUPER | • | • | | | | | | | | | | | | | | | | | | | | |
| | SKEIT 60 SUPER TT | • | • | | | | | | | | | | | | | | | | | | | | |
| | SKEIT 70 | • | • | | | | | | | | | | | | | | | | | | | | |
| | SKEIT 70 THERMO | • | • | | | | | | | | | | | | | | | | | | | | |
| | SKEIT 80 | • | • | | • | | | | | | | | | | | | | | | | | | |
| PONZIO SUD | SKEIT 90 | • | • | | | | | | | | | | | | | | | | | | | | |
| | NEW TEC 80 S | • | • | | | | | | | | | | | | | | | | | | | | |
| | NEW TEC 90 S TT | • | • | | | | | | | | | | | | | | | | | | | | |
| | SLIDING 600 | | | | | | | | | | | | | | | | | | | | | | |
| PROFILATI | SLIDING 900 | | | | | | | | | | | | | | | | | | | | | | |
| | SLIDING 900 TT | | | | | | | | | | | | | | | | | | | | | | |
| | PE 60 SLIDE | • | • | | | | | | | | | | | | | | | | | | | | • |
| SCHUCO | PE 70 SLIDE | • | • | | | | | | | | | | | | | | | | | | | | |
| | PE 70 SLIDE TT | • | • | | | | | | | | | | | | | | | | | | | | |
| | TE 640 S | • | • | | • | | | | | | | | | | | | | | | | | | |
| | ROYAL 110 | • | • | | | | | | | | | | | | | | | | | | | | |
| SCHUCO | ROYAL 110 ISO | • | • | | | | | | | | | | | | | | | | | | | | |
| | ROYAL S 20N | • | • | | | | | | | | | | | | | | | | | | | | |

La Savio S.p.A. si riserva la facoltà di modificare in qualsiasi momento e senza preavviso, le caratteristiche tecniche dei prodotti rappresentati nel presente catalogo.

9507.421 - REV. 0 - 229044

NUOVA LATO DUE