

Sistemare il paletto contro la costa del profilo in modo che sporga A-2, usare il paletto stesso come "dima" e forare  $\varnothing$  3 mm. Fissare il paletto e successivamente la ferrogliera.

Place the bolt against the profile edge, so that it sticks out of A-2, using the same bolt as drilling jig and drill  $\varnothing$  3 mm. Fix the bolt and successively the keeper.

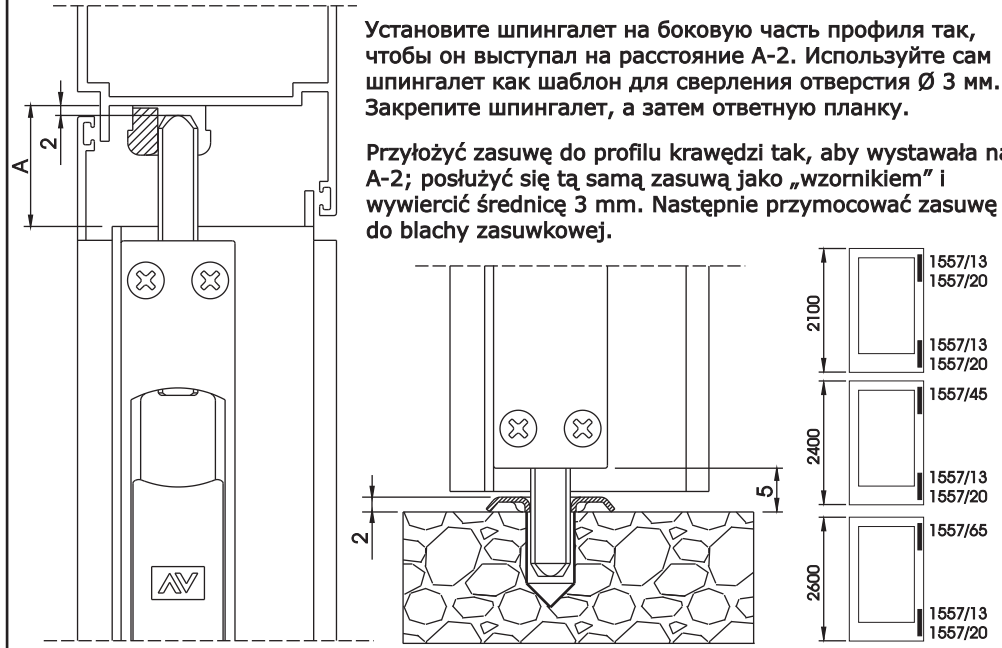
Disposer le verrou contre le bord du profil de façon à ce qu'il dépasse de A-2, percer ensuite à  $\varnothing$  3 mm. en utilisant le verrou comme gabarit de perçage. Fixer le verrou et la gâche.

Colocar el pasador contra el borde del perfil de manera que sobresalga A-2, usando como plantilla el mismo pasador taladrar  $\varnothing$  3 mm. Fijar el pasador y posteriormente el cerradero.

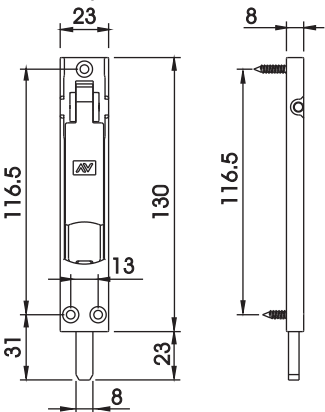
Das Verriegelungsteil an der Profileiste anlegen, sodass es hervorsteht (A-2) und dann das Verriegelungsteil als „Schablone“ verwenden und ein Bohrloch mit  $\varnothing$  3 mm bohren. Zuerst das Verriegelungsteil und dann die Verschlussmulde befestigen.

Установите шпингалет на боковую часть профиля так, чтобы он выступал на расстояние A-2. Используйте сам шпингалет как шаблон для сверления отверстия  $\varnothing$  3 мм. Закрепите шпингалет, а затем ответную планку.

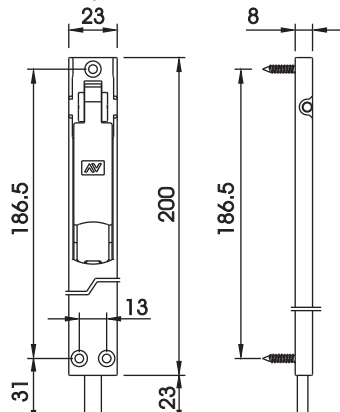
Przyłożyć zasuwę do profilu krawędzi tak, aby wystawała na A-2; posłużyć się tą samą zasuwą jako „wzornikiem” i wywiercić średnicę 3 mm. Następnie przymocować zasuwę do blachy zasuwkowej.



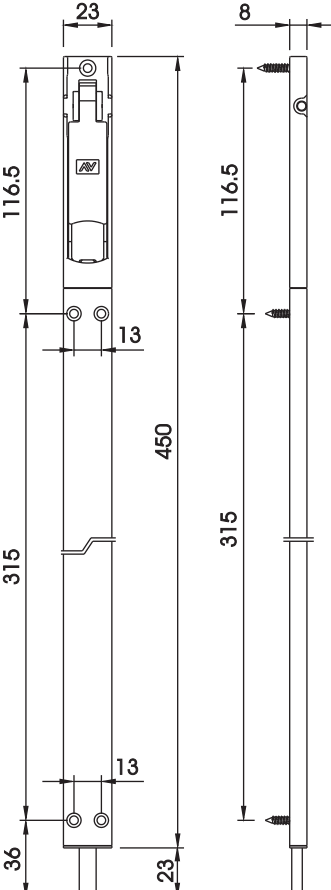
Art. 1557/13



Art. 1557/20



Art. 1557/45



Art. 1557/65

