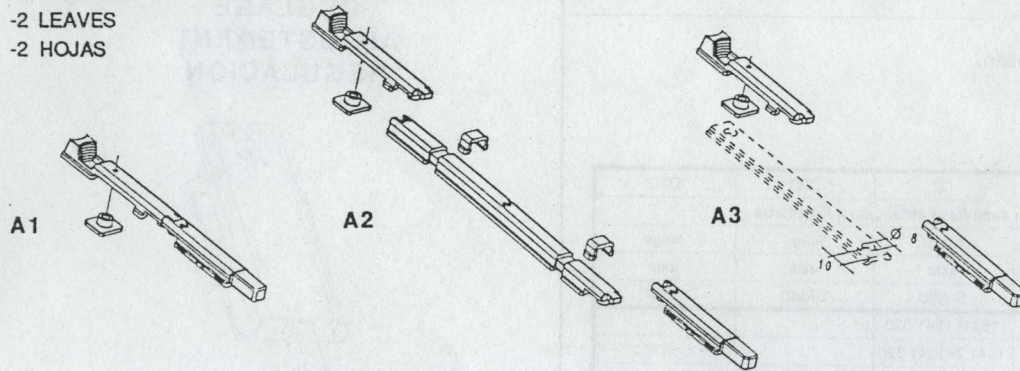


-2 ANTE  
-2 VANTAILS  
-2 LEAVES  
-2 HOJAS



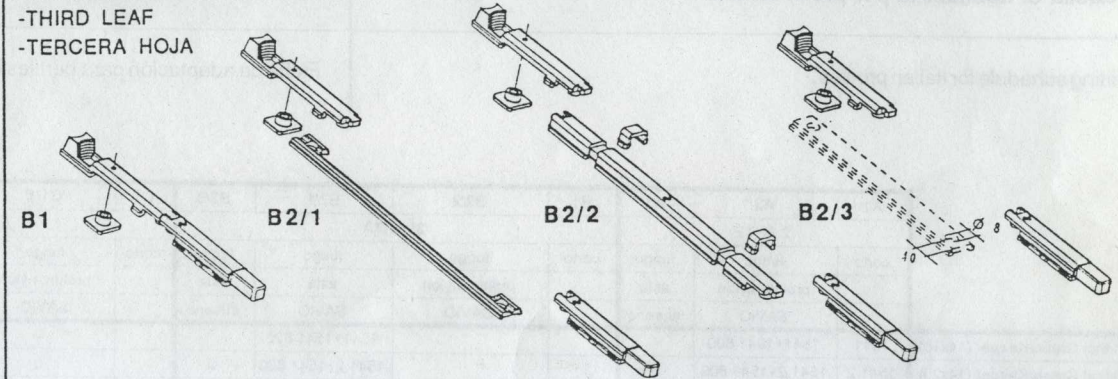
A1 = Paletto corto  
A2 = Paletto allungato con prolunga in nylon  
A3 = Paletto allungato con asta di serie

A1 = Short bolt  
A2 = Short bolt with extension in nylon  
A3 = Short bolt with extension rod

A1 = Verrou court  
A2 = Verrou rallongé avec tringle nylon  
A3 = Verrou rallongé avec tringle gammiste

A1 = Pasador corto  
A2 = Pasador largo con prolongación en nylon  
A3 = Pasador largo con pletina standar

-TERZA ANTA  
-TROISIEME VANTAIL  
-THIRD LEAF  
-TERCERA HOJA



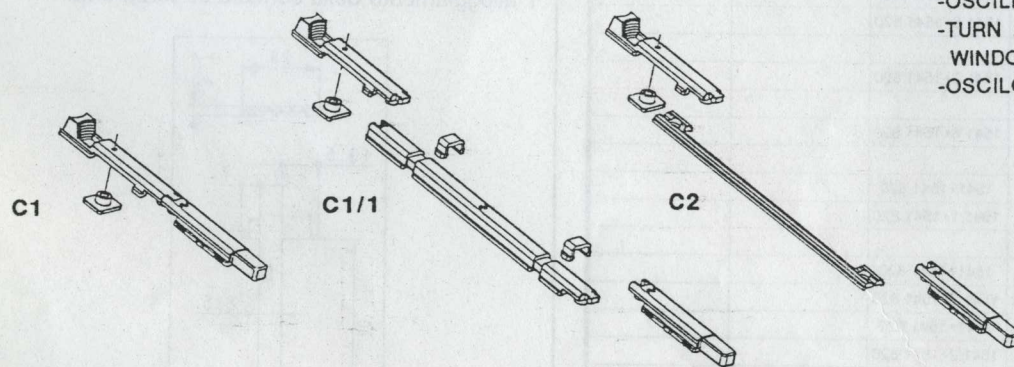
B1 = Paletto corto  
B2/1=Paletto allungato con asta tranciata  
B2/2= Paletto allungato con prolunga in nylon  
B2/3= Paletto allungato con asta di serie

B1 = Short bolt  
B2/1= Short bolt with extension rod cut  
B2/2= Short bolt with extension in nylon  
B2/3= Short bolt with extension rod

B1 = Verrou court  
B2/1= Verrou rallongé avec tringle aluminium  
B2/2= Verrou rallongé avec tringle nylon  
B2/3= Verrou rallongé avec tringle gammiste

B1 = Pasador corto  
B2/1= Pasador largo con pletina mecanizada  
B2/2= Pasador largo con prolongación en nylon  
B2/3= Pasador largo con pletina standar

-ANTA-RIBALTA  
-OSCILLO-BATTANT  
-TURN AND TILT  
WINDOW MECHANISMS  
-OSCILO-BATIENTE

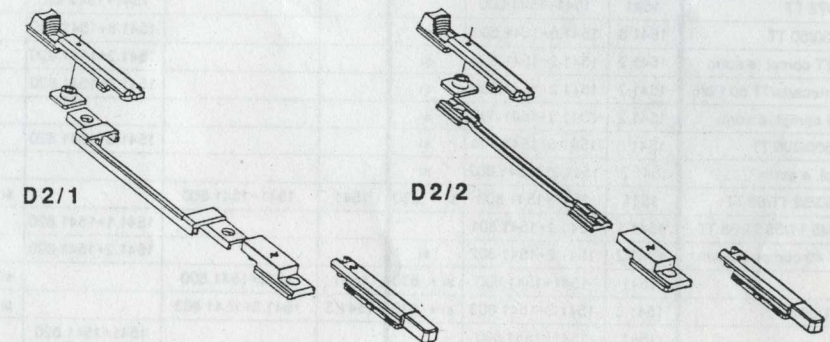


C1 = Paletto corto  
C1/1=Paletto allungato con prolunga in nylon  
C2 = Paletto allungato con asta tranciata  
C2 = Paletto allungato con asta tranciata

C1 = Short bolt  
C1/1=Short bolt with extension rod cut  
C2 = Short bolt with extension rod

C1 = Verrou court  
C1/1=Verrou rallongé avec tringle nylon  
C2 = Verrou rallongé avec tringle aluminium

C1 = Pasador corto  
C1/1=Pasador largo con pletina mecanizada  
C2 = Pasador largo con pletina standar



D2/1=Paletto allungato con asta in zama  
D2/2=Paletto allungato con asta tranciata

D2/1=Short bolt with extension rod in diecasted zincalloy  
D2/2=Short bolt with extension rod cut

D2/1=Verrou rallongé avec tringle en zamack  
D2/2=Verrou rallongé avec tringle aluminium

D2/1=Pasador largo con pletina en zamack  
D2/2=Pasador largo con pletina mecanizada

Tabella di adattabilità per profili italiani.

Fiche d'adaptation pour profils italiens.

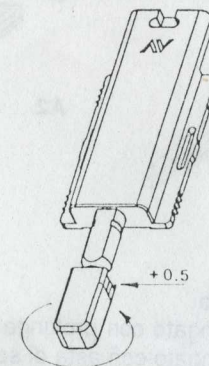
Fitting schedule for italian profiles.

Ficha de adaptaci3n para perfiles itali3n.

	A1	A2	A3	B1	B2/2	B2/1	B2/3	C1	C1/1	C2	D2/1	D2/2
	2 ANTE			3ª ANTA			Anta semi-fissa affiancata a Ribantatre					
	corto	lungo	lungo	corto	lungo	lungo	lungo	corto	lungo	lungo	lungo	lungo
		prolun. nylon	asta		prolun. nylon	asta	asta		prolun. nylon	asta	asta	asta
	SAVIO	di serie		SAVIO	SAVIO	di serie		SAVIO	SAVIO	SAVIO	SAVIO	SAVIO
Abithal Green/Keeper (14x18)	1541	1541+1541.800				1541+1541.820				1541+1541.820		
Abithal Green/Keeper (14x20)	1541.2	1541.2+1541.800	si			1541.2+1541.820	si			1541.2+1541.820		
All.co 5/TT complanare	1541.2	1541.2+1541.802	si			1541.2+1541.822					1541.2+1541.822	
All.co 5/TT sormonto	1541.2	1541.2+1541.802	si			1541.2+1541.820	si			1541.2+1541.820		
All.co P 4 compl. e sorm.	1541.2	1541.2+1541.802	si			1541.2+1541.820	si					
Alpha 445/658 TT/Globo 45	1541.2	1541.2+1541.802	si			1541.2+1541.820					1541.2+1541.822	
Alsec 2000/Alusuisse AS48	1541.1	1541.1+1541.801				1541.1+1541.820				1541.1+1541.820		
BGA 50/BT 60 TT	1541*	1541*+1541.800				1541*+1541.820				1541*+1541.820		
Domal 40	1541.4		si				si					
Domal Stopper/PG/Break	1541.6	1541.6+1541.800	si			1541.6+1541.820	si			1541.6+1541.820		
Ekip 40/EV/50/Th. 53 compl.	1541.2	1541.2+1541.802	si	1541.2	1541.2+1541.802		si					1541.2+1541.821
Ekip 40/EV/50 sormonto	1541.2	1541.2+1541.802	si	1541.2	1541.2+1541.802		si					
Ekip base/60 TT/Eku 53	1541.6	1541.6+1541.800	si			1541.6+1541.820	si			1541.6+1541.820		
Ekip Maastricht/TH 60/TH 68	1541.2	1541.2+1541.800	si			1541.2+1541.820	si			1541.2+1541.820		
Esedra 53/75 TT	1541	1541+1541.800				1541+1541.820				1541+1541.820		
Export 40/50/50 TT	1541.6	1541.6+1541.800	si			1541.6+1541.820	si			1541.6+1541.820		
FC 47/82 TT compl. e sorm.	1541.2	1541.2+1541.800	si			1541.2+1541.820				1541.2+1541.820		
FC 55 Montecarlo/TT 60 Polo	1541.2	1541.2+1541.800	si			1541.2+1541.820				1541.2+1541.820		
Giuntall 45 compl. e sorm.	1541.2	1541.2+1541.802	si									
Gold 400/500/600 TT	1541.6	1541.6+1541.800	si			1541.6+1541.820	si			1541.6+1541.820		
Isola compl. e sorm.	1541.2*	1541.2*+1541.802	si									
New Tec 50/52 TT/60 TT	1541	1541+1541.800	si + 830	1541	1541+1541.800		si + 830	1541	1541+1541.800	1541+1541.820		
NC 45/55/45 TT/55 TT/68 TT	1541.1	1541.1+1541.801				1541.1+1541.820				1541.1+1541.820		
Nuovo NC 40 compl. e sorm.	1541.2	1541.2+1541.802	si			1541.2+1541.820						
R 40	1541	1541+1541.800	si + 830	1541	1541+1541.800		si + 830	1541	1541+1541.800	1541+1541.820		
R 50/50 TT/60 TT	1541.3	1541.3+1541.803	si + 830	1541.3	1541.3+1541.803		si + 830	1541.3	1541.3+1541.803	1541.3+1541.820		
Riviera/TT	1541	1541+1541.800				1541+1541.820				1541+1541.820		
SV 55/50 TT/70 TT	1541.2	1541.2+1541.800	si			1541.2+1541.820	si			1541.2+1541.820		
Syntesis 45/57/TT	1541.6	1541.6+1541.800	si			1541.6+1541.820	si			1541.6+1541.820		
Sistema 1 sorm. e compl. est.	1541.2	1541.2+1541.802	si									

\*) è necessario utilizzare il grano M5 x 10 art.1541.701

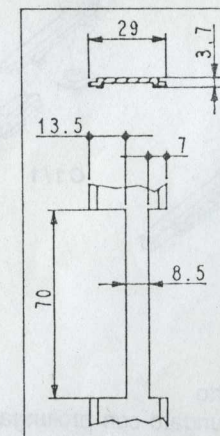
REGOLAZIONE  
REGLAGE  
ADJUSTEMENT  
REGULACION



SOLO PER DOMAL 40

Applicazione su terza anta

Lavorazione da praticare sull'asta di serie per l'alloggiamento della cerniera su terza anta.



prog.0025 dis.89158

AV SAVIO