

MECHANICA

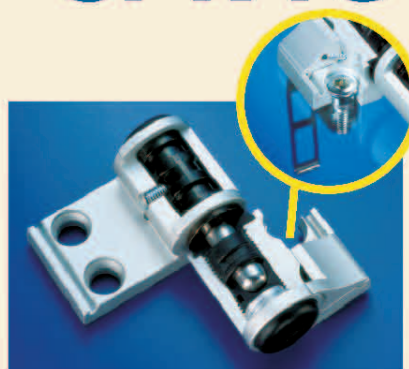


CERNIERA REGISTRABILE PER PORTE

- > Testata a 1.000.000 di cicli
- > Registrazione ultra-rapida
- > Istallazione rapida e precisa
- > Portata a prova di RAL 150 kg
- > Ampia gamma per tutti i profili

MECHANICA by SAVIO

abbiamo raggiunto
il più difficile dei
primati: ...
la semplicità!



MECHANICA

REGOLAZIONI FACILI E INDIPENDENTI

CERNIERE A 2 ALI



Regolazione laterale

Visiva, comoda e micrometrica, con la rotazione attraverso la parte superiore ed a serramento già in opera: (-/+ 2 mm)



Regolazione della pressione di chiusura

Attraverso la rotazione delle boccole in nylon a 3 posizioni: (-0.5;0;+0.5 mm)



Regolazione in altezza

Con la semplice rotazione del grano ed a serramento già in opera: (-0/+3 mm)

CERNIERE A 3 ALI



MARCHI INTERNAZIONALI

Riepilogo esemplificativo dei principali test per le certificazioni CE, RAL e SKG



EN 1935:2002

RAL RG 607/3

BRL 3104:1997-06

<p>200.000 Cicli</p>	<p>Prova di durata</p>	<p>200.000*</p>	<p>200.000** 1.000.000***</p>	
	<p>Carico supplementare (ad anta chiusa)</p>	<p>1° fase* Peso dell'anta x 2</p> <p>1° fase* Peso dell'anta x 2</p>		
<p>45° 90°</p>	<p>Carico supplementare (45° e 90°)</p>		<p>+100 Kg</p>	
<p>45Kg</p>	<p>Prova urto dinamico</p>		<p>45 Kg</p>	
<p>600 Kg 1000 Kg</p>	<p>Carico statico con forza orizzontale</p>		<p>600 Kg (2 ali) 1000 Kg (3 ali)</p>	
	<p>Prova manuale per la verifica all'effrazione</p>			<p>SKG (2 ali)</p> <p>SKG (3 ali)</p>

*Le prove cicliche vengono eseguite con il peso massimo supportato dalle cerniere caricando totalmente il peso sulla cerniera superiore (es.1145/60=testata con peso dell'anta a 160 Kg)

**Il peso della porta sottoposta a test è di 180 Kg. anche se il certificato è per 150 Kg. (1146/62.5 e 1145/60)

***Test volontario richiesto da SAVIO

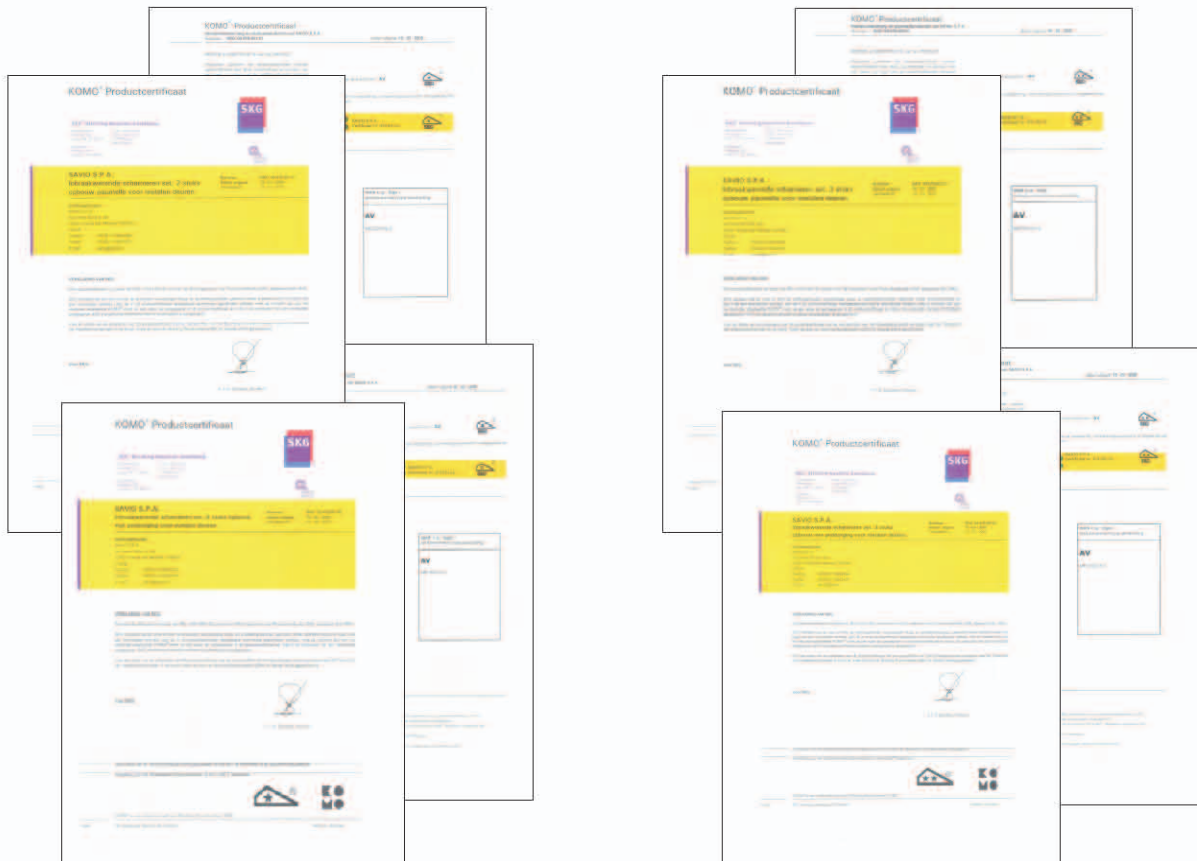
I CERTIFICATI CE



I CERTIFICATI RAL



I CERTIFICATI SKG per 2 e 3 cerniere a 2 e a 3 ali



MECHANICA SERIE 1145 - 1146

Viti speciali con sottotesta conico: si autocentrano sulla lavorazione del profilo e garantiscono il corretto posizionamento della cerniera, riducendo i giochi rispetto alla versione con boccole.

Viti di fissaggio del carter: sono a tiraggio progressivo; aumentano la sicurezza anti scasso e non sono agibili a porta chiusa.

Boccola eccentrica autolubrificante: a seconda della posizione, regola la pressione sulle guarnizioni.

Boccola con geometria a camma: consente una comoda regolazione laterale senza variare la pressione sulle guarnizioni; inoltre, essendo metallica, conferisce particolare rigidità alla cerniera.

Perno semisferico ad effetto reggispinta: assorbe carichi assiali elevati con sforzi di rotazione ed attriti contenuti.

Carter di copertura con appendice a coda di rondine: anti-sollevamento per una maggiore resistenza all'effrazione.

Grano verticale: rende facilmente eseguibile la regolazione in altezza.

Contropiastre 14x14, 20x11 o con maggioratore: consentono il miglior ancoraggio e la possibilità di adattarsi alle varie tubolarità dei profili.

MECHANICA cerniere a 2 e 3 ali serie MKD



CE EN 1925:2002
(La marcatura CE non comprende gli interassi 1145/67MR e 1145.3/53)



CE EN 1925:2002



CE EN 1925:2002
(La marcatura CE non comprende gli interassi 1145.3/86 e 1145.3/93SM)

Art.	Descrizione	Pz.	Finiture
1145/53	(brev.) Cerniera registr. a 2 ali in alluminio (ala maschio ridotta), int. 53 mm, c. di rot. 20 mm, gr. 0 mm, perno Ø 11 mm in acc. inox, premontato su boccola a camma in zama zinc. nera, 2 carter di cop. in all., 2 tappi in nylon, 1 boccola autolubrificante, 1 grano di regol. in zama. Completa di kit di fissaggio con 1 contropiastra 14x14 mm in zama, 1 molla a balestra in acc. pre-temprato brunito, 1 contropiastra 9x14 mm in all. estr., 2 viti speciali zinc. M8x28 per fissaggio controp. ala anta, 2 viti zinc. M6x20 per fissaggio controp. ala telaio, 2 boccole di centraggio per ala telaio, 2 viti zinc. TCEI (M4x16 e M4x14) per fissaggio carter, 1 grano zinc. M6x8 per bloccaggio camma. Portata: 2 cerniere 80 Kg, 3 cerniere 100 Kg. (HL= conf. da 4 pz.)	20 o 4	1013, 1247, 6005, 8019, 9001, 9005, 9010, 9016, B.SA, BL10, BR4, BR801, BW21, C, F, GR217, GR50, GR51, GR606, HL, NE, ZE
1145/60MR	Come 1145/53 ma interasse 60 mm e portata con 2 cerniere 60 Kg, con 3 cerniere 80 Kg.		9010, F, NE
1145/67MR	Come 1145/60MR ma interasse 67 mm.		9010, C, F, NE
1145.3/53	Come 1145/53 ma a 3 ali.		6005, 9005, 9010, C, F, NE

Art.	Descrizione	Pz.	Finiture
1145/60	(brevettato) Cerniera registrabile a 2 ali in alluminio, interasse 60 mm, centro di rotazione 20 mm, gradino 0 mm, 1 perno Ø 11 mm in acciaio inox, premontato su boccola a camma in zama zincata nera, 2 carter di copertura in alluminio, 2 tappi in nylon, 1 boccola autolubrificante in nylon e 1 grano di regolazione in zama. Portata: 2 cerniere 160 Kg, 3 cerniere 180 Kg. (PVD H, PVD X, XSD= conf. da 4 pz.)		1013, 1247, 6005, 8019, 9001, 9005, 9010, 9016, B.SA, BL10, BR4, BR801, BW21, C, F, GR217, GR50, GR51, GR606, HL, NE, ZE
1145/67	Come 1145/60 ma interasse 67 mm.		1013, 1015, 1247, 6005, 8017, 8019, 9001, 9005, 9010, 9016, 9660, B.SA, BL10, BR4, BR801, BW21, C, F, GR217, GR606, HL, NE, RD501, WT005, ZE
1145/79	Come 1145/60 ma interasse 79 mm e portata con 2 cerniere 120 Kg, con 3 cerniere 140 Kg.	20 o 4	1013, 1247, 8019, 9001, 9005, 9010, 9016, 9660, B.SA, BL10, BR4, BR801, C, F, GR217, GR50, GR51, GR606, HL, NE, WT005, ZE
1145/86	Come 1145/60 ma interasse 86 mm e portata con 2 cerniere 100 Kg, con 3 cerniere 120 Kg.		1013, 9005, 9006, 9010, BL10, C, F, NE, XSD
1145/93	Come 1145/60 ma interasse 93 mm e portata con 2 cerniere 100 Kg, con 3 cerniere 120 Kg (PVD H = conf. da 4 pz.).		1013, 1247, 6005, 7032, 8019, 9001, 9005, 9010, 9016, B.SA, BL10, BR4, BR801, C, F, GR217, GR606, HL, NE, RD501, ZE
1145/93SM	Come 1145/93 ma con ali simmetriche.		1013, 1247, 9005, 9006, 9010, 9016, B.SA, C, F, NE, ZE

Art.	Descrizione	Pz.	Finiture
1145.3/60	(brevettato) Cerniera registrabile a 3 ali in alluminio, interasse 60 mm, centro di rotazione 20 mm, gradino 0 mm, 1 perno Ø 11 mm in acciaio inox, premontato su boccola a camma in zama zincata nera, 3 carter di copertura in alluminio, 2 tappi in nylon, 2 boccole autolubrificanti in nylon, 1 grano di regolazione in zama, 1 distanziatore per contropiastre in nylon e 1 anello compensatore. Portata: 2 cerniere 160 Kg, 3 cerniere 180 Kg. (HL=conf. da 4 pz.)		1013, 8019, 9001, 9005, 9006, 9010, 9016, 9660, BL10, BR4, C, F, GR217, HL, NE, WT005, ZE
1145.3/67	Come 1145.3/60 ma interasse 67 mm.	10	1013, 6005, 8019, 9001, 9005, 9010, 9016, 9660, BL10, C, F, GR217, HL, NE, ZE
1145.3/79	Come 1145.3/60 ma interasse 79 mm e portata con 2 cerniere 120 Kg, con 3 cerniere 140 Kg.	o 4	1013, 8019, 9005, 9006, 9010, 9016, 9660, BL10, C, F, GR217, HL, NE, WT005, ZE
1145.3/86	Come 1145.3/60 ma interasse 86 mm.		NE
1145.3/93	Come 1145.3/60 ma interasse 93 mm e portata con 2 cerniere 100 Kg, con 3 cerniere 120 Kg.		1013, 8019, 9005, 9006, 9010, 9016, 9660, BL10, C, F, GR217, HL, NE, ZE
1145.3/93SM	1145.3/93 ma con ali simmetriche.		1013, 9006, 9010, F, GR217, NE

MECHANICA cerniere a 2 ali serie MKW



CE EN 1925:2002

(La marcatura CE non comprende gli interassi 1146/97, 1146/104, 1146.1/62.5, 1146.1/84)

Art.	Descrizione	Pz.	Finiture
1146/59	(brevettato) Cerniera registrabile a 2 ali in alluminio, interasse 59 mm, centro di rotazione 20 mm, gradino 0 mm, 1 perno Ø 11 mm in acciaio inox, premontato su boccola a camma in zama zincata nera, 2 carter di copertura in alluminio, 2 tappi in nylon, 1 boccola autolubrificante in nylon e 1 grano di regolazione in zama. Portata: 2 cerniere 160 Kg, 3 cerniere 180 Kg.		9016, F, ZE
1146/62.5	Come 1146/59 ma con interasse di 62,5 mm.		1013, 1015, 1247, 7047, 8017, 8077, 9001, 9005, 9010, 9016, 9660, B.SA, C, F, NE, ZE
1146/67	Come 1146/59 ma con interasse da 67 mm		1247, 8019, 9005, 9016, 9660, B.SA, C, F, NE, ZE
1146/74.5	Come 1146/59 ma con interasse da 74.5 mm . Portata: 2 cerniere 120 Kg, 3 cerniere 140 Kg.		9016, C, F, ZE
1146/78	Come 1146/59 ma con interasse da 78 mm. Portata: 2 cerniere 120 Kg, 3 cerniere 140 Kg.		1013, 1247, 8077, 9005, 9010, 9016, B.SA, C, F, NE, ZE
1146/84	Come 1146/59 ma con interasse da 84 mm Portata: 2 cerniere 100 Kg, 3 cerniere 120 Kg.		1013, 1247, 8077, 9005, 9010, 9016, B.SA, BL10, C, F, NE, ZE
1146/89	Come 1146/59 ma con interasse da 89 mm Portata: 2 cerniere 100 Kg, 3 cerniere 120 Kg.	20	9005, 9010, 9016, C, F, ZE
1146/92	Come 1146/59 ma con interasse da 92 mm Portata: 2 cerniere 100 Kg, 3 cerniere 120 Kg.		1013, 1247, 8077, 9005, 9010, 9016, B.SA, C, F, NE, ZE
1146/97	Come 1146/59 ma con interasse da 97 mm Portata: 2 cerniere 100 Kg, 3 cerniere 120 Kg.		9010, 9016, F, NE, ZE
1146/104	Come 1146/59 ma con interasse da 104.5 mm Portata: 2 cerniere 100 Kg, 3 cerniere 120 Kg.		1013, 9005, 9010, 9016, C, F, NE, ZE
1146.1/62.5	(brevettato) Cerniera registrabile a 2 ali in alluminio, interasse 62.5 mm, centro di rotazione 36 mm, gradino 0 mm, 1 perno Ø 11 mm in acciaio inox, premontato su boccola a camma in zama zincata nera, 2 carter di copertura in alluminio, 2 tappi in nylon, 1 boccola autolubrificante in nylon e 1 grano di regolazione in zama. Portata: 2 cerniere 160 Kg, 3 cerniere 180 Kg.		1013, 9005, 9010, 9016, B.SA, C, F, NE, ZE
1146.1/84	Come 1146.1/62.5 ma interasse 84 mm e portata con 2 cerniere 100 Kg, con 3 cerniere 120 Kg.		1013, 9005, 9010, C, F, NE, ZE
1146.2/62.5	Come 1146.1/62.5 ma centro di rotazione 20 mm e gradino 10 mm.		8017, 8077, 9006, 9016, C, F, ZE

MECHANICA cerniere a 3 ali serie MKW



CE EN 1925:2002

(La marcatura CE non comprende gli interassi 1146.3/97, 1146.3/104, 1146.13/62.5, 1146.13/84, 1146.23/62.5)


Art.	Descrizione	Pz.	Finiture
1146.3/59	(brevettato) Cerniera registrabile a 3 ali in alluminio, interasse 59 mm, centro di rotazione 20 mm, gradino 0 mm, 1 perno Ø 11 mm in acciaio inox, premontato su boccola a camma in zama zincata nera, 3 carter di copertura in alluminio, 2 tappi in nylon, 2 boccole autolubrificanti in nylon, 1 grano di regolazione in zama, 1 distanziatore per contropiastre in nylon e 1 anello compensatore. Portata: 2 cerniere 160 Kg, 3 cerniere 180 Kg.		9016, F, ZE
1146.3/62.5	Come 1146.3/59 ma con interasse da 62.5 mm.		1013, 8017, 9005, 9010, 9016, B.SA, C, F, NE, ZE
1146.3/67	Come 1146.3/59 ma con interasse da 67 mm.		9010, 9016, F, ZE
1146.3/74.5	Come 1146.3/59 ma con interasse da 74.5 mm . Portata: 2 cerniere 120 Kg, 3 cerniere 140 Kg.		9016, F, ZE
1146.3/78	Come 1146.3/74.5 ma con interasse da 78 mm.	20	1013, 8077, 9005, 9010, 9016, C, F, NE, ZE
1146.3/84	Come 1146.3/59 ma con interasse da 84 mm. Portata: 2 cerniere 100 Kg, 3 cerniere 120 Kg.		1013, 8077, 9005, 9010, 9016, C, F, NE, ZE
1146.3/89	Come 1146.3/84 ma con interasse da 89 mm.		9005, 9016, C, F, ZE
1146.3/92	Come 1146.3/84 ma con interasse da 92 mm.		1013, 9001, 9005, 9010, 9016, C, F, NE, ZE
1146.3/97	Come 1146.3/84 ma con interasse da 97 mm.		9005, 9016, F, ZE
1146.3/104	Come 1146.3/84 ma con interasse da 104.5 mm.		9016, F, NE, ZE
1146.13/62.5	Come 1146.3/59 ma centro di rotazione 36 mm.		1013, 9005, 9010, C, F, NE, ZE
1146.13/84	Come 1146.13/62.5 ma con interasse da 84 mm Portata: 2 cerniere 100 Kg, 3 cerniere 120 Kg.		1013, 9005, 9010, C, F, NE, ZE
1146.23/62.5	Come 1146.3/59 ma gradino 10 mm.		9016, C, F, ZE

Kit di fissaggio per cerniere MECHANICA a 2 ali

Art.	Descrizione	Pz.
	1145.704 (brevettato) Kit di fissaggio zincato per cerniere MECHANICA 2 ali su profili complanari, composto da: 2 contropiastre 14x14 mm in zama, 4 viti speciali M8x28 zincate per fissaggio contropiastre, 2 viti zincate TCEI M4x16 per fissaggio carter, 1 grano zincato M6x8 per bloccaggio camma, 2 molle e balestra in acciai pre-temprato brunito.	20
	1145.705 (brevettato) Kit di fissaggio inox per cerniere MECHANICA 2 ali su profili complanari, composto da: 2 contropiastre 14x14 mm in zama, 4 viti speciali M8x28 inox per fissaggio contropiastre, 2 viti inox TCEI M4x16 per fissaggio carter, 1 grano inox M6x8 per bloccaggio camma, 2 molle e balestra in acciai inox. <i>Confezione: 10 sacchetti con 2 kit completi.</i>	
	1145.706 (brevettato) Kit di fissaggio zincato per cerniere MECHANICA 2 ali su profili complanari, composto da: 2 contropiastre 20x11 mm in zama, 4 viti speciali M8x28 zincate per fissaggio contropiastre, 2 viti zincate TCEI M4x16 per fissaggio carter, 1 grano zincato M6x8 per bloccaggio camma, 2 molle e balestra in acciaio pre-temprato brunito.	20
	1145.707 (brevettato) Kit di fissaggio inox per cerniere MECHANICA 2 ali su profili complanari, composto da: 2 contropiastre 20x11 mm in zama, 4 viti speciali M8x28 inox per fissaggio contropiastre, 2 viti inox TCEI M4x16 per fissaggio carter, 1 grano inox M6x8 per bloccaggio camma, 2 molle e balestra in acciaio inox. <i>Confezione: 10 sacchetti con 2 kit completi.</i>	
	1145.710 (brevettato) Kit di fissaggio zincato per cerniere MECHANICA 2 ali su profili sormonto e TT, composto da: 2 contropiastre 14x14 mm in zama, 2 viti speciali M8x28 zincate per fissaggio contropiastre, 2 viti zincate TCEI M4x16 per fissaggio carter, 1 grano zincato M6x8 per bloccaggio camma, 2 molle e balestra in acciaio pre-temprato brunito.	20
	1145.711 (brevettato) Kit di fissaggio inox per cerniere MECHANICA 2 ali su profili sormonto e TT, composto da: 2 contropiastre 14x14 mm in zama, 2 viti speciali M8x28 inox per fissaggio contropiastre, 2 viti inox TCEI M4x16 per fissaggio carter, 1 grano inox M6x8 per bloccaggio camma, 2 molle e balestra in acciaio inox. <i>Confezione: 10 sacchetti con 2 kit completi.</i>	
	1145.730 (brevettato) Kit di fissaggio zincato per cerniere MECHANICA 2 ali su profili complanari, composto da: 2 contropiastre 20x6 mm in zama, 4 viti speciali M8x25 zincate per fissaggio contropiastre, 2 viti zincate TCEI M4x16 per fissaggio carter, 1 grano zincato M6x8 per bloccaggio camma. <i>Confezione: 10 sacchetti con 2 kit completi.</i>	20

SONO DISPONIBILI PER LE CERNIERE MECHANICA A 2 ALI I **NUOVI TASSELLI DI FISSAGGIO PER PROFILI FREDDI** CON IL CODICE **1145.728**.
PER ULTERIORI INFORMAZIONI VEDERE DOCUMENTAZIONE SPECIFICA DEL PRODOTTO.

Kit di fissaggio per cerniere MECHANICA a 2/3 ali

Art.	Descrizione	Pz.
	1145.708 (brevettato) Kit in acciaio zincato per le cerniere MECHANICA a 2-3 ali su profili blindati, 4 viti speciali M8x42, 2 viti TCEI M4x16 per fissaggio carter, 1 grano zincato M6x8 per bloccaggio camma.	20
	1145.709 (brevettato) Kit in acciaio inox per le cerniere MECHANICA a 2-3 ali su profili blindati, 4 viti speciali M8x42, 2 viti TCEI M4x16 per fissaggio carter, 1 grano inox M6x8 per bloccaggio camma. <i>Confezione: 10 sacchetti con 2 kit completi.</i>	

Codici MECHANICA

MECHANICA

Kit di fissaggio per cerniere MECHANICA a 3 ali

Art	Descrizione	Pz
1145.712	(brev.) Kit di fissaggio zincato per cerniere MECHANICA 3 ali su profili somonto e TT , composto da: 3 contropiastre 14x14 mm in zama, 2 viti speciali M8x28 zincate per fissaggio contropiastre, 3 viti zincate TCEI M4x16 per fissaggio carter, 1 grano zincato M6x8 per bloccaggio camma, 3 molle a balestra in acciaio pre-temprato brunito.	10
1145.713	(brev.) Kit di fissaggio inox per cerniere MECHANICA 3 ali su profili somonto e TT , composto da: 3 contropiastre 14x14 mm in zama, 2 viti speciali M8x28 inox per fissaggio contropiastre, 3 viti inox TCEI M4x16 per fissaggio carter, 1 grano inox M6x8 per bloccaggio camma, 3 molle a balestra in acciaio inox.	
1145.714	(brev.) Kit di fissaggio zincato per cerniere MECHANICA 3 ali su profili complanari , composto da: 3 contropiastre 14x14 mm in zama, 6 viti speciali M8x28 zincate per fissaggio contropiastre, 3 viti zincate TCEI M4x16 per fissaggio carter, 1 grano zincato M6x8 per bloccaggio camma, 3 molle a balestra in acciaio pre-temprato brunito.	10
1145.715	(brev.) Kit di fissaggio inox per cerniere MECHANICA 3 ali su profili complanari , composto da: 3 contropiastre 14x14 mm in zama, 6 viti speciali M8x28 inox per fissaggio contropiastre, 3 viti inox TCEI M4x16 per fissaggio carter, 1 grano inox M6x8 per bloccaggio camma, 3 molle a balestra in acciaio inox.	
1145.731	(brev.) Kit di fissaggio zincato per cerniere MECHANICA 3 ali su profili complanari , composto da: 2 contropiastre 20x6 mm in zama, 6 viti speciali M8x25 zincate per fissaggio contropiastre, 3 viti zincate TCEI M4x16 per fissaggio carter, 1 grano zincato M6x8 per bloccaggio camma. <i>Solo per la serie 1146</i>	10

SONO DISPONIBILI PER LE CERNIERE MECHANICA A 3 ALI I **NUOVI TASSELLI DI FISSAGGIO PER PROFILI FREDDI** CON IL CODICE **1145.729**.
PER ULTERIORI INFORMAZIONI VEDERE DOCUMENTAZIONE SPECIFICA DEL PRODOTTO.

Accessori complementari

Art	Descrizione	Pz
1129.801	Boccola con foro quadrato in acciaio sinterizzato zincato nero.	10
1129.802	Boccola con foro rettangolare in acciaio sinterizzato zincato nero.	
1129.803	Boccola con foro quadrato in acciaio sinterizzato zincato nero.	
1138.702/7	Spessore di 7 mm in alluminio, con 2 boccole in acciaio e 2 viti TCEI M6x35 in acciaio zincato, per art. 1145/53-/60MR-/67MR - 1145.3/53.	10
1138.702/8	Come 1138.702/7 ma di 8,5 mm.	
1138.702/10	Come 1138.702/7 ma di 10 mm.	
1145.702/7	(brevettato) Gradino in alluminio da 7 mm, 2 boccole in acciaio premontate e 2 viti speciali in acciaio zincato M8x38.	10
1145.702/8	Come 1145.702/7 ma di 8,5 mm.	
1145.702/10	Come 1145.702/7 ma di 10 mm.	
1145.703/7	(brevettato) Gradino in alluminio da 7 mm, 2 boccole in acciaio premontate e 2 viti speciali in acciaio inox M8x38.	
1145.703/8	Come 1145.703/7 ma di 8,5 mm.	
1145.703/10	Come 1145.703/7 ma di 10 mm.	
1146.810	Supporto a gabbietta in nylon nero, dotato di impugnatura e di 4 sfere temprate pre-montate (per consentire un rapido piantaggio delle sfere nella sede esagonale delle viti di fissaggio delle cerniere MECHANICA applicate su aperture esterne).	100

Art.	Descrizione	Pz.
1145.801	Distanziatore in acciaio zinc. per profili TT (14-20 mm) e 1 vite di fissaggio sp. M8x48.	40
1145.808	Come 1145.801 ma in acciaio inox.	
1145.802	Distanziatore in acciaio zinc. per profili TT (20-28 mm) e 1 vite di fissaggio sp. M8x58.	
1145.809	Come 1145.802 ma in acciaio inox.	
1145.803	Distanziatore in acciaio zinc. per profili TT (28-35 mm) e 1 vite di fissaggio sp. M8x65.	
1145.810	Come 1145.803 ma in acciaio inox.	
1145.804	Distanziatore in acciaio zinc. per profili TT (35-42 mm) e 1 vite di fissaggio sp. M8x72.	10
1145.811	Come 1145.804 ma in acciaio inox.	
1145.805	(brev.) Maggioratore di larghezza in zama per contropiastra 14x14.	10

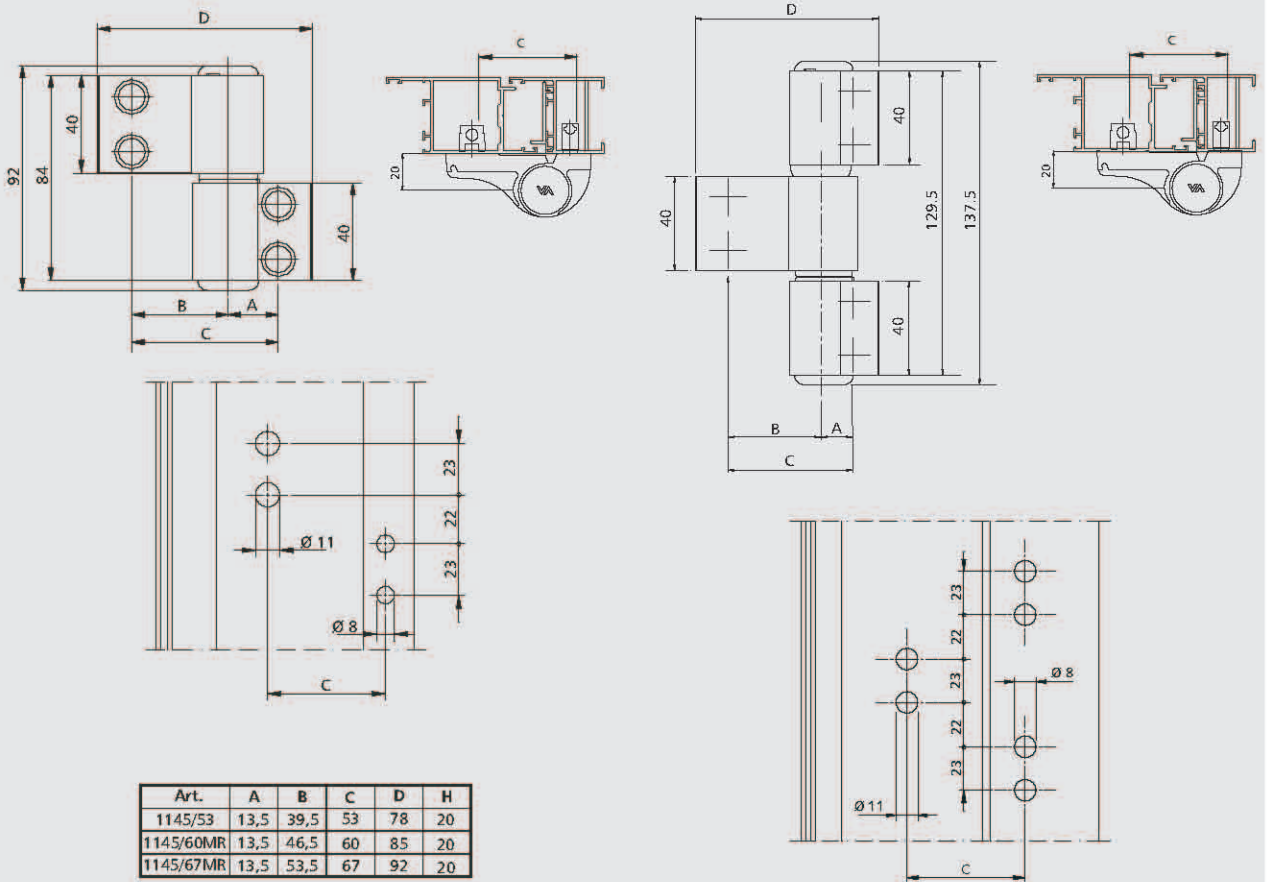
SONO DISPONIBILI PER LE CERNIERE MECHANICA A 2/3 ALI I **NUOVI TASSELLI DI FISSAGGIO PER PROFILI TAGLIO TERMICO** CON I SEGUENTI CODICI **1145.720-1145.722-1145.724-1145.726**. PER ULTERIORI INFORMAZIONI VEDERE DOCUMENTAZIONE SPECIFICA DEL PRODOTTO.

Art.	Descrizione	Pz.	Finiture
1147	(brevettato) Cardine in alluminio, centro di rotazione 36 mm, 1 contropiastra 14x14 in zama, 1 molla a balestra in acciaio inox, 2 viti speciali inox M8x28 per fissaggio contropiastra, 4 viti autofilettanti zincate TCEI Ø 6.3x22, 4 rondelle dentate zincate, 1 vite inox TCEI M5x25 per fissaggio carter, 1 tappo in nylon.	2	1013, 9005, 9006, 9010, C, F, NE, ZE
1145.905	Clip in nylon, per bloccaggio carter e centraggio boccola a camma.	10	

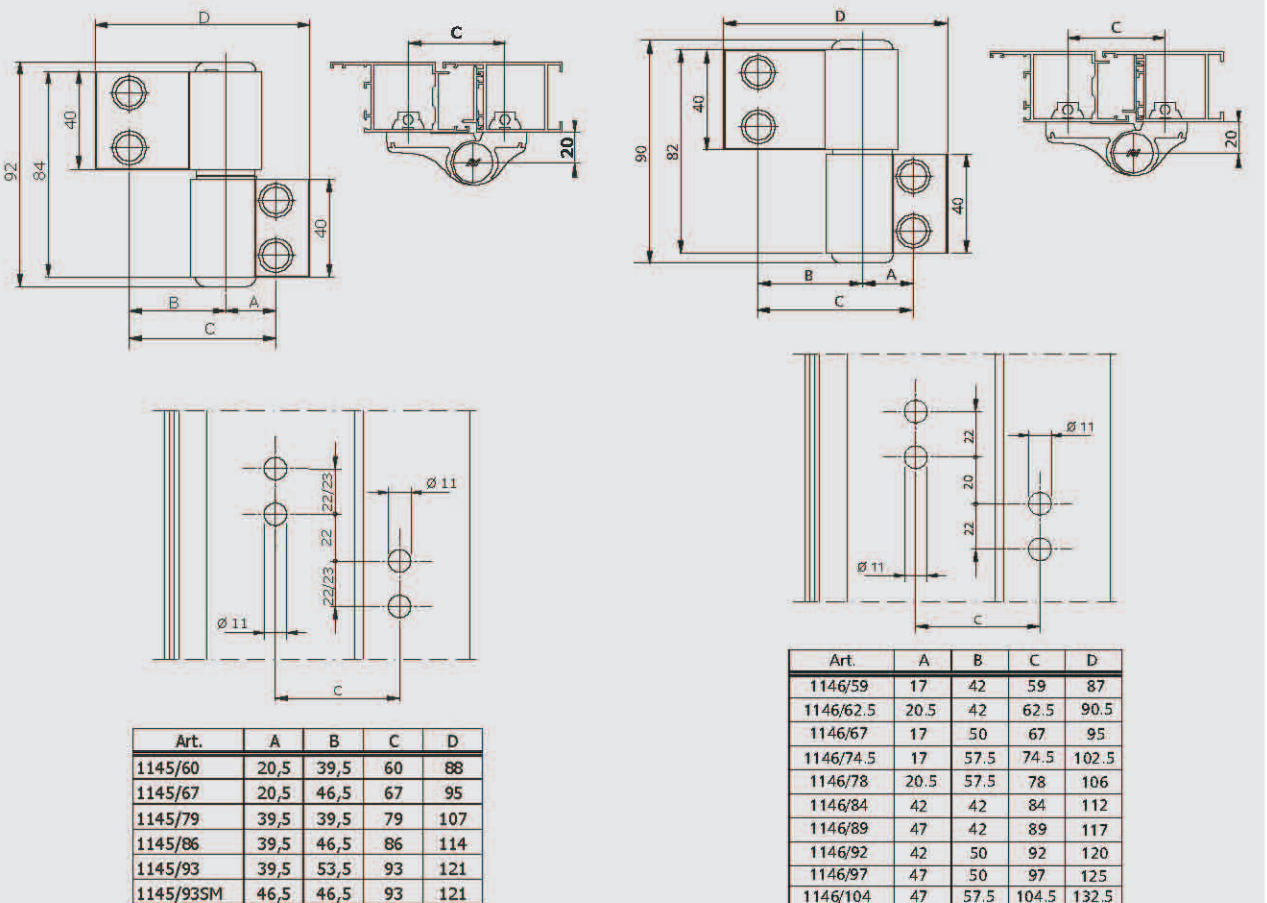
Attrezzature

Art.	Descrizione	Pz.
1130.902	Adattatore per la maschera di foratura art. 1145.908 (interasse mm 53-60MR-67MR), in acciaio.	1
1145.901	Dima per MECHANICA int. /59-62,5-67-74,5-78-84-89-92-97-104,5 mm, in alluminio e acciaio zincato.	1
1145.908	Dima per MECHANICA int. /60-67-79-86-93-93SM mm, in alluminio e acciaio zincato.	
1145.902	Dima con morsettiera per bloccaggio profili, per MECHANICA int. /62,5-78-84-92 mm.	1
1145.903	Dima con morsettiera per bloccaggio profili, per MECHANICA int. /60-67-79-86-93-93SM mm.	
1145.904	Punta Ø 11 mm (ridotta all'estremità a Ø 5 mm) per foratura con dime art. 1145.901/902/903/908.	1
1145.906	Piastra di centraggio in all. per MECHANICA int. /59-62,5-67-74,5-78-84-89-92-97-104,5 mm, 4 viti e 4 boccole in acciaio zinc. Da utilizzare per lavorazioni con dime art. 1145.901/902.	1
1145.907	Piastra di centraggio in all. per MECHANICA int. /60-67-79-86-93-93SM mm, 4 viti e 4 boccole in acc. zinc. Da utilizzare per lavorazioni con dima art. 1145.903/908 e con foratrice art. 8300.20	
8300.20	Foratrice a 6 mandrini con rulliera porta profilo per cerniera MECHANICA a 2 e 3 ali, interassi 60-67-79-93 mm.	1
8300.21	Basamento in lamiera per foratrici art. 8300.16/20.	
1145.820 1145.821 1145.822 1145.823	Kit di sicurezza SKG composto da tappi superiori e kit di sfere.	1

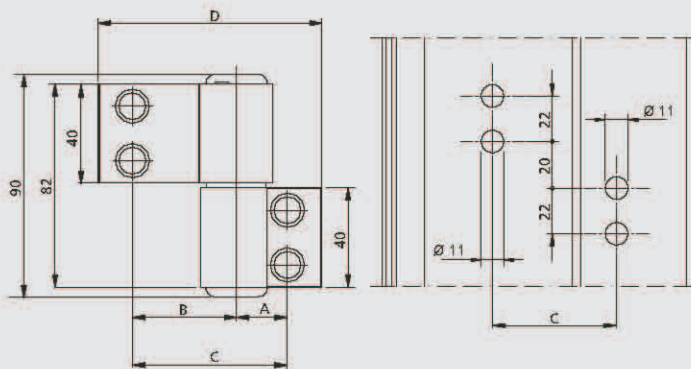
1145 con ala maschio ridotta



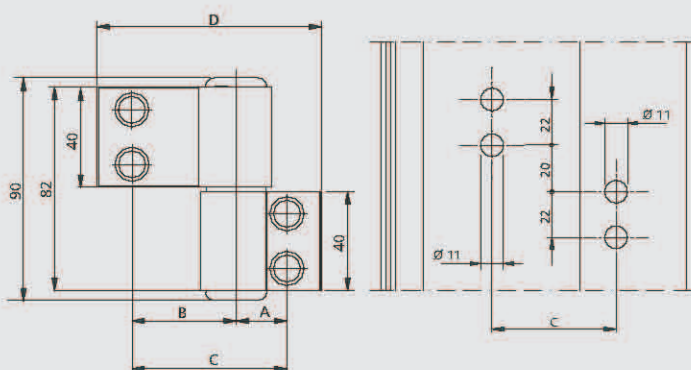
1145 e 1146 cerniere a 2 ali



1146.1 - 1146.2 cerniere a 2 ali

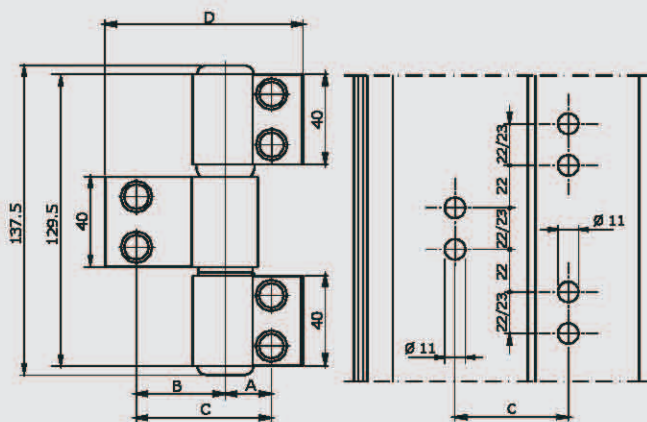


Art.	A	B	C	D
1146.1/62.5	20,5	42	62,5	90,5
1146.1/84	42	42	84	112

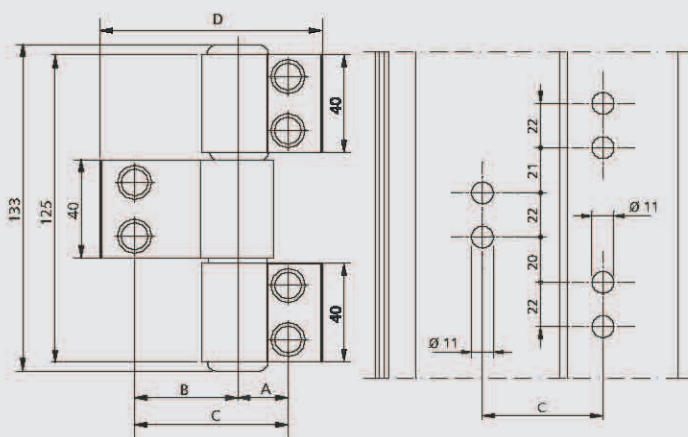


Art.	A	B	C	D
1146.2/62	20,5	42	62,5	90,5

1145.3 - 1146.3 cerniere a 3 ali



Art.	A	B	C	D
1145.3/60	20,5	39,5	60	88
1145.3/67	20,5	46,5	67	95
1145.3/79	39,5	39,5	79	107
1145.3/86	39,5	46,5	86	114
1145.3/93	39,5	53,5	93	121
1145.3/93SM	39,5	46,5	93	121

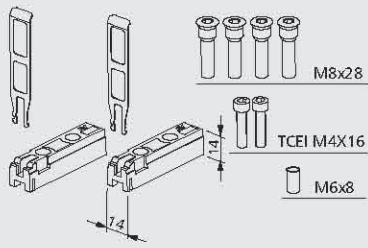


Art.	A	B	C	D
1146.23/62	20,5	42	62,5	90,5

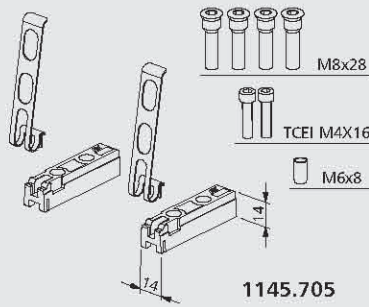
Art.	A	B	C	D
1146.3/59	17	42	59	87
1146.3/62.5	20,5	42	62,5	90,5
1146.3/67	17	50	67	95
1146.3/74.5	17	57,5	74,5	102,5
1146.3/78	20,5	57,5	78	106
1146.3/84	42	42	84	112
1146.3/89	47	42	89	117
1146.3/92	42	50	92	120
1146.3/97	47	50	97	125
1146.3/104	47	57,5	104,5	132,5

Art.	A	B	C	D
1146.13/62.5	20,5	42	62,5	90,5
1146.13/84	42	42	84	112

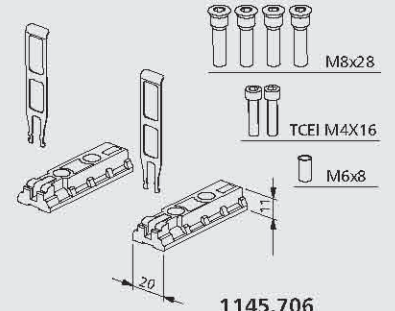
Kit di fissaggio



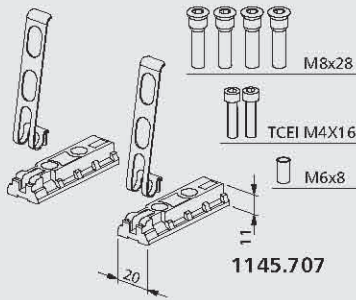
1145.704



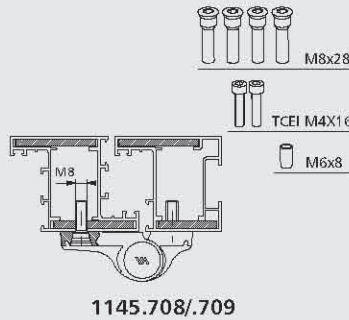
1145.705



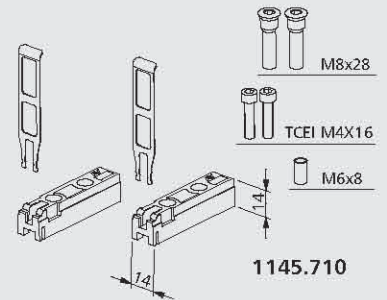
1145.706



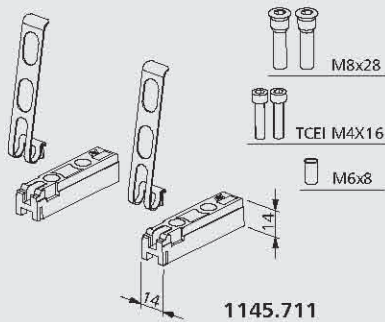
1145.707



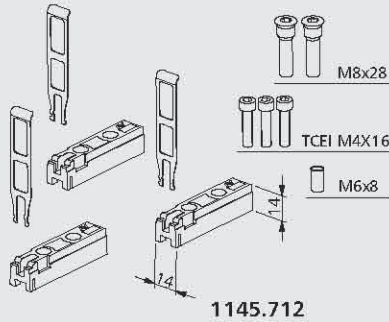
1145.708/709



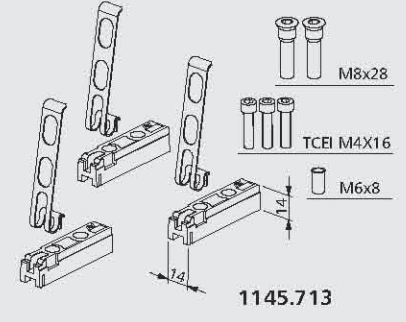
1145.710



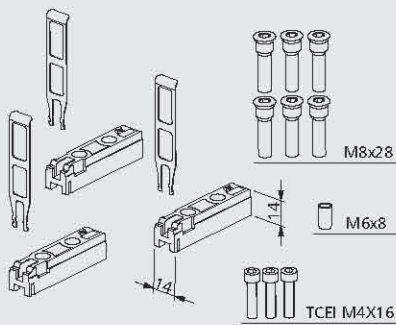
1145.711



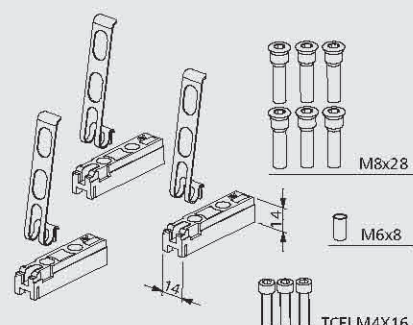
1145.712



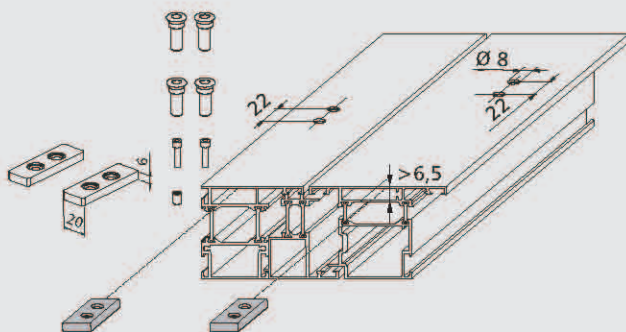
1145.713



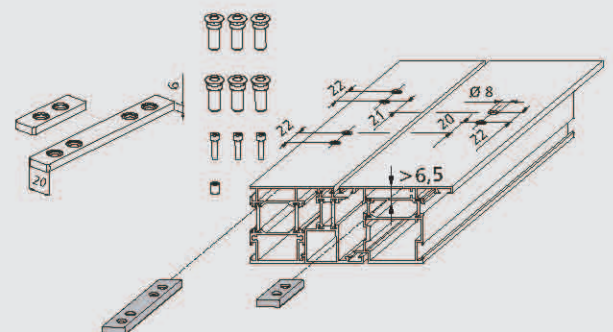
1145.714



1145.715

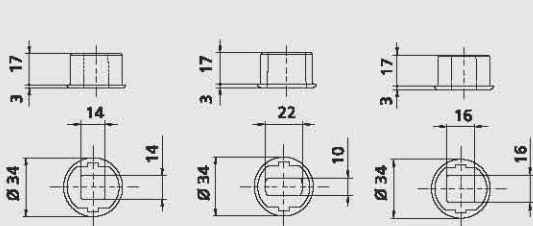


1145.730



1145.731

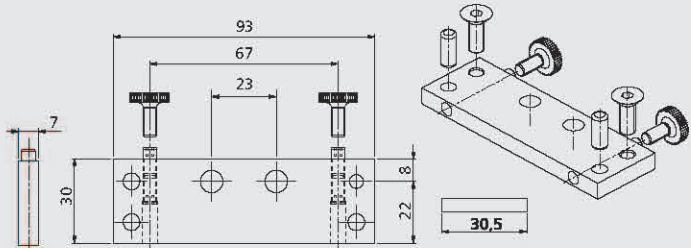
Accessori complementari



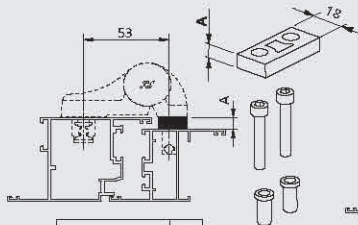
1129.801

1129.802

1129.803

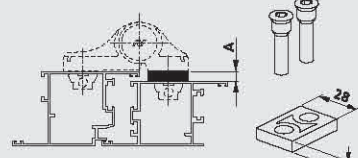


1130.902



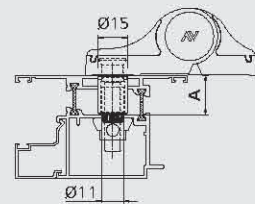
Art.	A
1138.702/7	7
1138.702/8	8,5
1138.702/10	10

1138.702



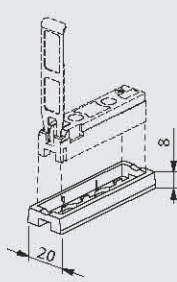
1145.702 - 1145.703

Art.	A
1145.702/7	7
1145.702/8	8,5
1145.702/10	10
1145.703/7	7
1145.703/8	8,5
1145.703/10	10



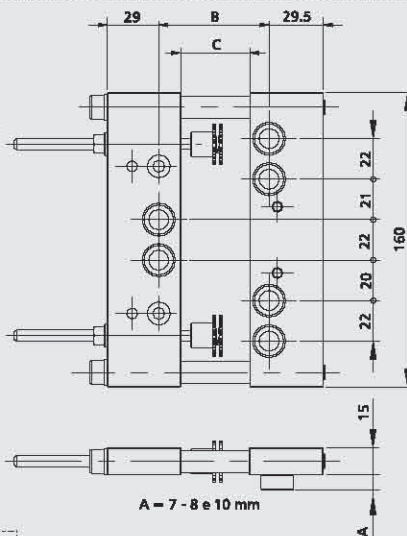
1145.801 - 1145.811

Art.	A
1145.801	14-20
1145.802	20-28
1145.803	28-35
1145.804	35-42
1145.808	14-20
1145.809	20-28
1145.810	28-35
1145.811	35-42



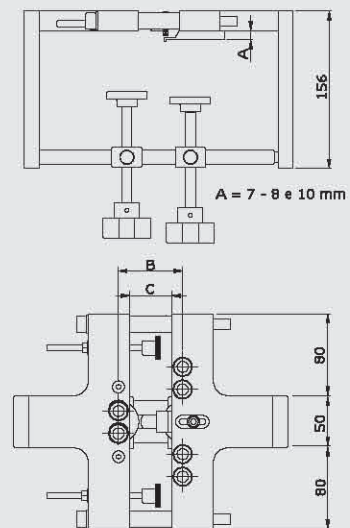
1145.805

B	C
59	37,5
62,5	41
67	37,5+8
74,5	37,5+15,5
78	41+15,5
84	43,5
89	48,5
92	43,5+8
97	48,5+8
104,5	48,5+15,5

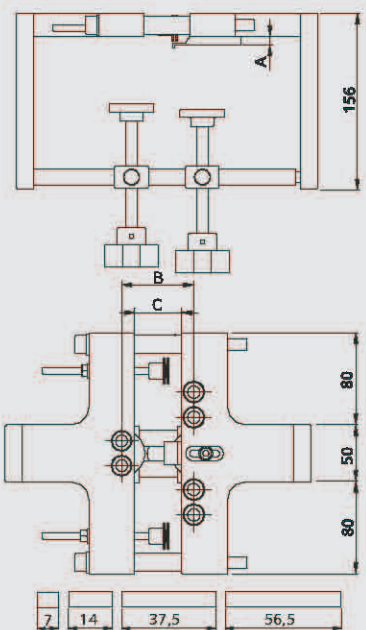


1145.901

B	C
62,5	41
78	41+15,5
84	62,5
92	62,5+8

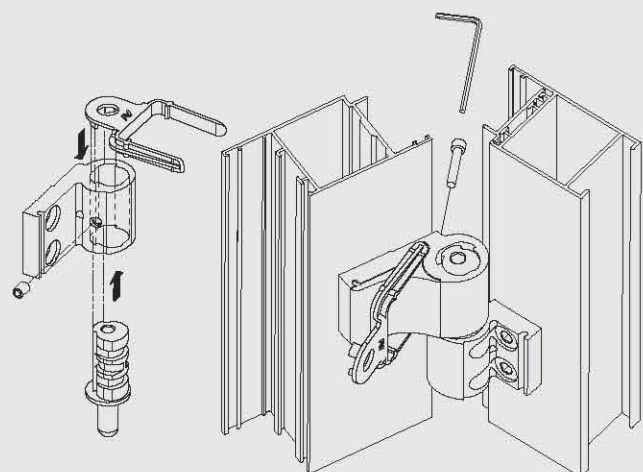


1145.902



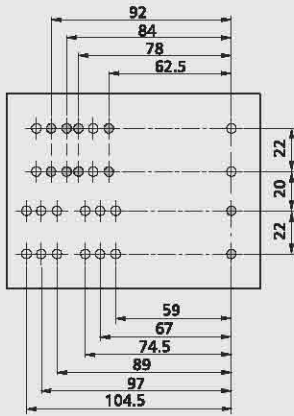
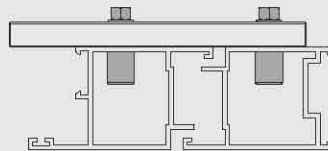
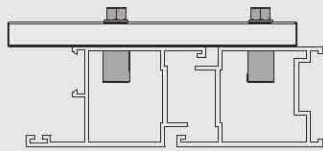
B	C
60	37,5
67	37,5+7
79	56,5
86	56,5+7
93	56,5+14
93SM	56,5+14

1145.903

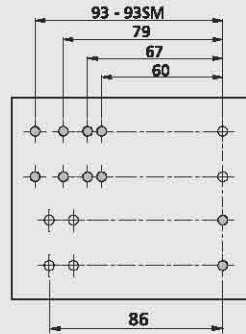


1145.905

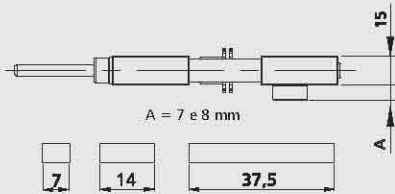
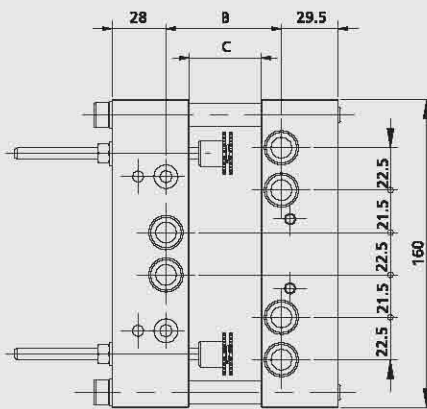
Attrezzatura



1145.906

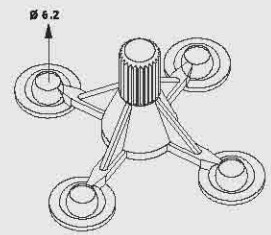


1145.907

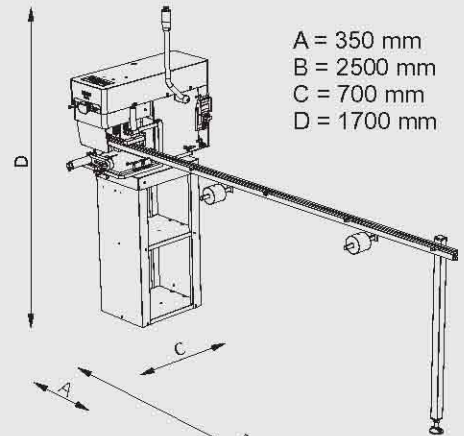


1145.908

B	C
60	37.5
67	37.5+7
79	37.5
86	37.5+7
93	37.5+14
93SM	37.5+14

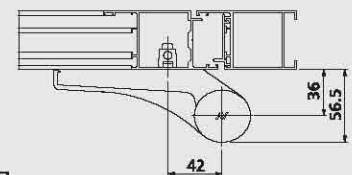
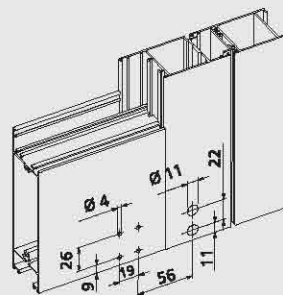


1146.810



A = 350 mm
B = 2500 mm
C = 700 mm
D = 1700 mm

8300.20



1147



- DIN EN ISO 14001
- Certified Management System
- DIN EN ISO 9001

Savio S.p.A. Via Torino, 25 (S.S. 25)
10050 Chiusa S. Michele (TO) Italy
Tel. +39.011.964.34.64 - Fax +39.011.964.34.74
www.savio.it - e-mail: savio@savio.it

SAVIO
Qualità e innovazione
per i serramenti