

7

REGOLAZIONE IN ALTEZZA (-1/+3 mm)

Inserire nel grano **B** una chiave a brugola da 6 mm ed eseguire la regolazione voluta.

REGLAGE VERTICAL (-1/+3 mm)

Introduire dans la vis-pointeau **B** une clé six pans de 6 mm et effectuer le réglage désiré.

VERTICAL ADJUSTMENT (-1/+3 mm)

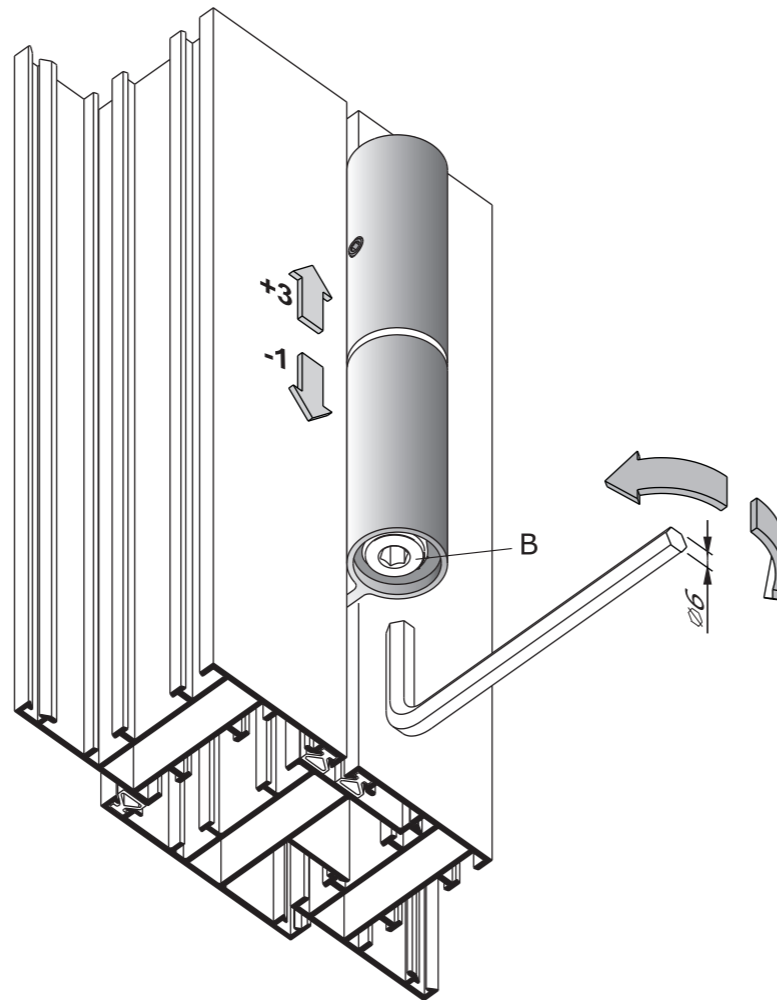
Insert a 6 mm hexagonal key into the grub screw **B** and make the desired adjustment.

REGULACIÓN VERTICAL (-1/+3 mm)

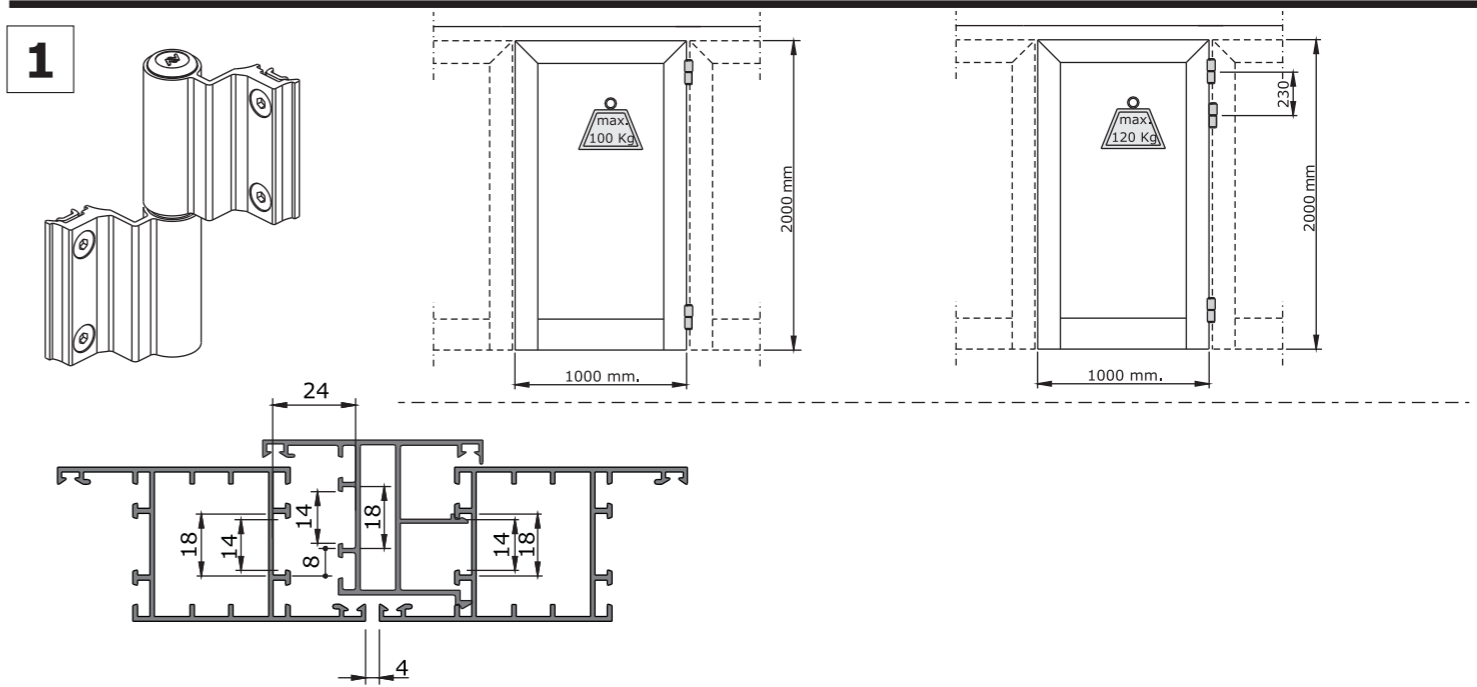
Introducir una llave hexagonal de 6 mm dentro del prisionero **B** y hacer la regulación deseada.

JUSTIERUNG DER HÖHE (-1/+3 mm)

Setzen Sie in die Madenschraube **B** einen 6 mm-Sechskantschlüssel.



1



2

MONTAGGIO DELLA CERNIERA HINGE FITTING MONTAJE DE LA BISAGRA MONTAGE DE LA PAUMELLE MONTAGE DES BANDES

Inserire la boccia **A** orientandola con la chiavetta **C** in posizione **C1** facendo attenzione che la stessa boccia **A** sia allineata all'ala della cerniera (come indicato in fig. 2). Avvitare il grano **B** fino al contatto con la boccia **A** già inserita.

Introduire et positionner la douille **A** avec l'ergot **C** dans la rainure **C1**, en respectant l'alignement de la même douille **A** avec la lame de la paumelle (comme indiqué dans le dessin 2).

Insert bushing **A** orienting it with the key **C** in the position **C1** and taking care to align it to hinge leaf (as shown on fig. 2). Screw the grub screw **B** till it get in touch with the bushing **A**, already inserted.

Introducir y emplazar el tapón **A** utilizando la llave **C** en posición central **C1**, cuidandose que el mismo tapón **A** sea en correspondencia del ala de la bisagra (como indicado por el dibujo 2).

Die Buchse **A** einsetzen und mit der Führung **C** in **C1** Hauptstellung ausrichten; überzeugen sich daß Die Buchse **A** an die Bandteil ausgerichtet wird (wie in Abb.2 gezeichnet) Die Madenschraube **B** bis zum Kontakt mit der einsteckten Buchse **A** festziehen.

Inserire la clip **D** nell'ala superiore **E**, quindi inserire il perno **F** fino alla battuta contro l'ala; accertarsi del perfetto contatto e serrare il grano **G**.

Positionner la clip **D** dans la lame supérieur **E** et pousser l'axe **F** jusqu'au contact avec la lame; s'assurer que le contact soit bien obtenu avant de bloquer la vis-pointeau **G**.

Insert the clip **D** into the upper wing **E**, then insert pin **F** until the ledge against the wing; make sure about the perfect contact and tighten the grub screw **G**.

Introducir el clipe **D** en el ala superior **E**; después, introducir el pernio **F** completamente dentro del ala; si el contacto es perfecto, apretar el prisionero **G**.

Klips **D** in den oberen Bandarm **E** einstecken; den Stift **F** bis zum Flügelanschlag einstecken; gesichert wird die Verbindung durch das festziehen der Madenschraube **G**.

8

MONTAGGIO DEI TAPPI

Inserire i tappi superiore **M** e inferiore **N** come indicato in figura.

NOTE: La tacca dei tappi eccentrici **M-N** deve essere rivolta come indicato dalle frecce.

MONTAGE DES BOUCHONS

Introduire les bouchons supérieur **M** et inférieur **N**, comme indiqué sur le dessin.

NOTES: Le méplat des bouchons excentriques **M-N** doit être orienté comme indiqué par la flèche.

CAP ASSEMBLY

Insert the upper cap **M** and lower **N** as shown on figure.

NOTES: The lower eccentric caps notch **M-N** should be positioned as shown from the arrows.

MONTAJE DE LOS TAPONES

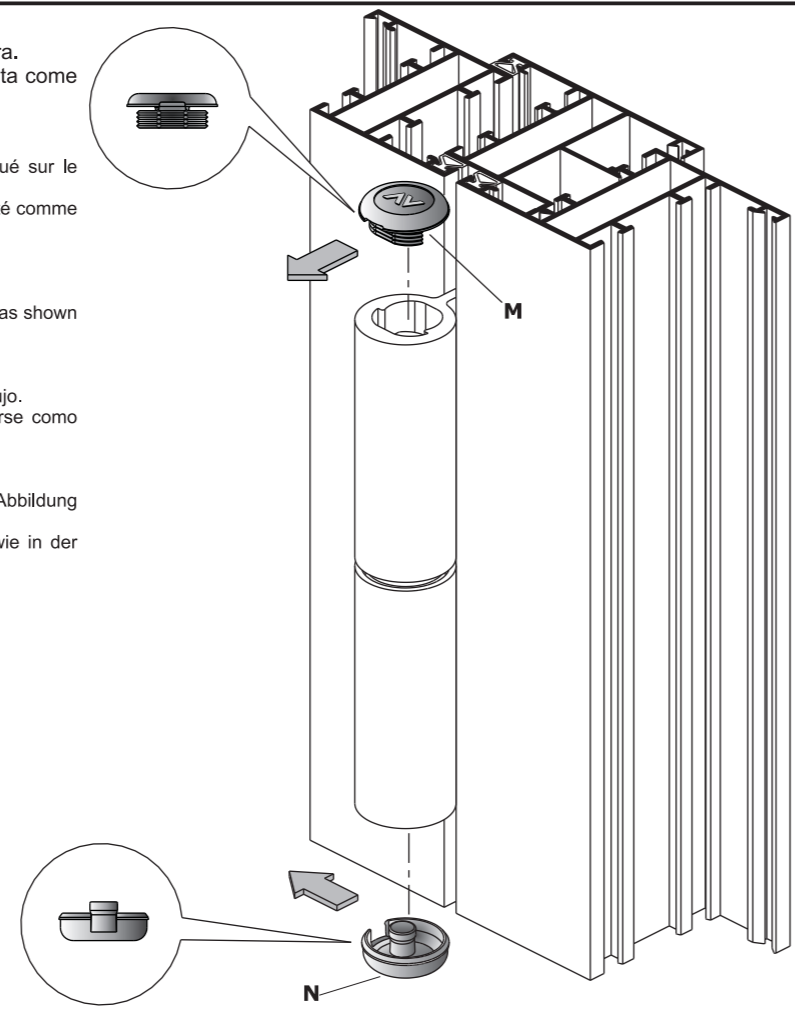
Introducir los tapones superior **M** e inferior **N** como indicado por el dibujo.

NOTAS: La marca de los tapones excéntricos **M-N** debe orientarse como indicado por las flechas.

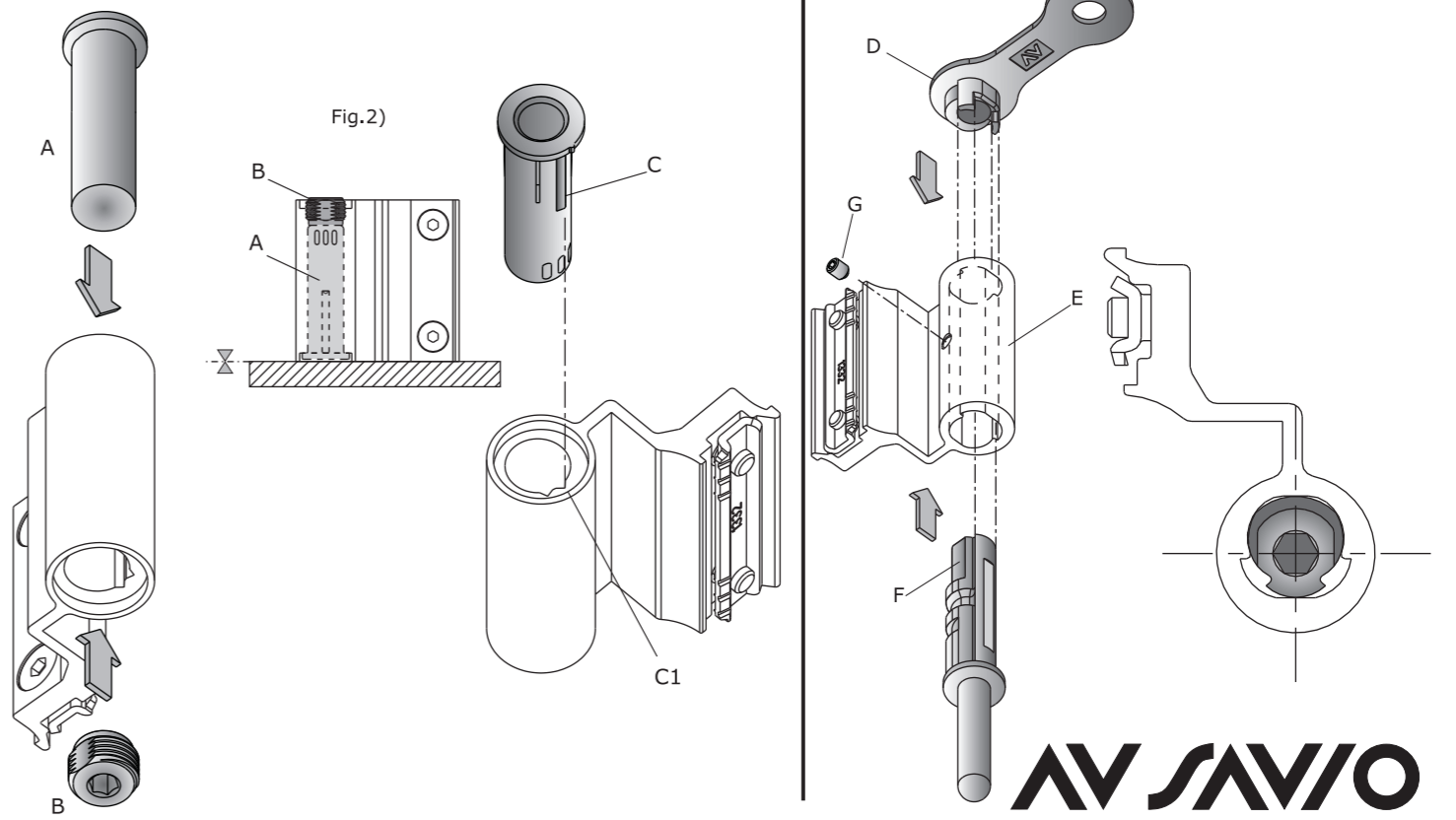
FIXIERUNG DER KAPPEN

Die obere Kappe **M** und untere Kappe **N** einsetzen, wie in der Abbildung gezeigt.

HINWEIS: Die Markierung der exzentrischen Kappen **M/N** muß wie in der Zeichnung in Pfeilrichtung ziehen.



89010758 - REV. 0 - 030115 STAMPATO SU CARTA ECOLOGICA



3**FISSAGGIO ALI SUL PROFILO**

Tagliare la guarnizione **P** sui profili delle ante nella zona della cerniera per una lunghezza di 135 mm.
Fissare le ali sui profili e quindi unire i profili.

FIXATION DES LAMES SUR LE PROFIL

Couper le joint **P** sur le profil du vantail auprès de la paumelle pour une longueur de 135 mm.
Fixer les lames sur les profils et, enfin, joindre le battant au châssis.

FIXING OF THE WINGS ON PROFILE

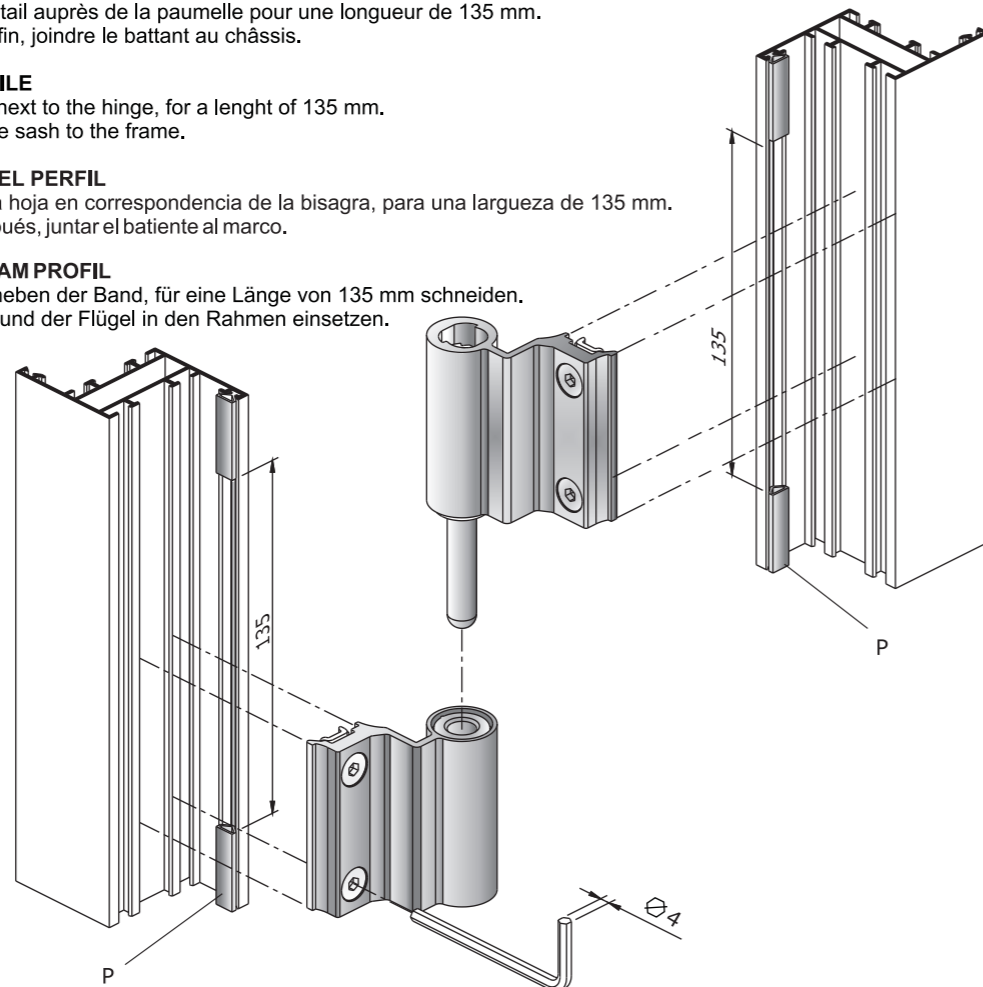
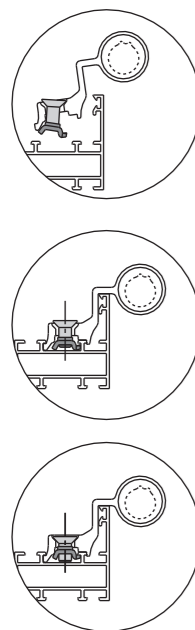
Cut the gasket **P** on the leaf profile next to the hinge, for a length of 135 mm.
Fix the wings on profile, then join the sash to the frame.

FIJACIÓN DE LAS ALAS SOBRE EL PERFIL

Cortar la junta **P** sobre el perfil de la hoja en correspondencia de la bisagra, para una largueza de 135 mm.
Fijar las alas sobre los perfiles y después, juntar el batiente al marco.

BEFESTIGUNG DER BANDARME AM PROFIL

Die Garnitur **P** auf den Flügelprofil neben der Band, für eine Länge von 135 mm schneiden.
Die Bandarme am Profil befestigen und der Flügel in den Rahmen einsetzen.

**4****LAVORAZIONE PROFILO DI RIPORTO**

Fresare il profilo di riporto secondo le quote indicate in figura e assemblarlo nel nodo.

USINAGE DU PROFIL RAPPORTE

Freser le profil rapporté selon les indications du dessin et l'assembler ensuite.

MACHINING OF THE PROFILE OF INVERSION

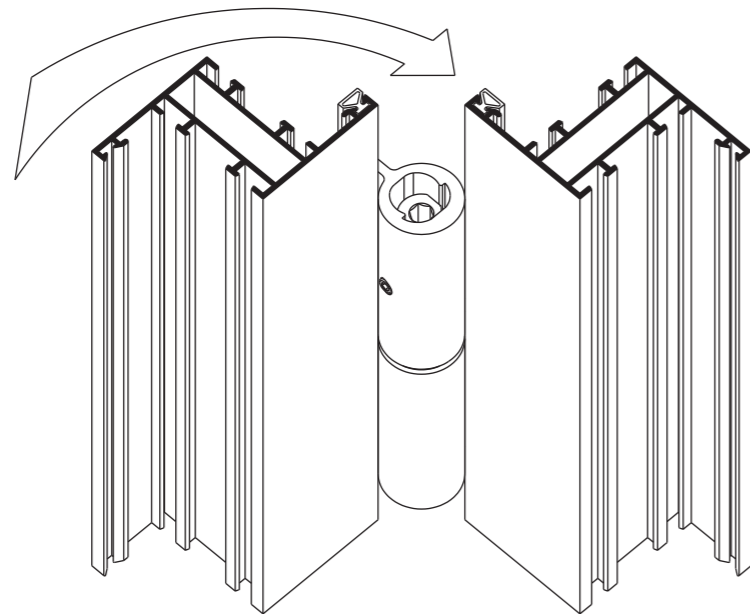
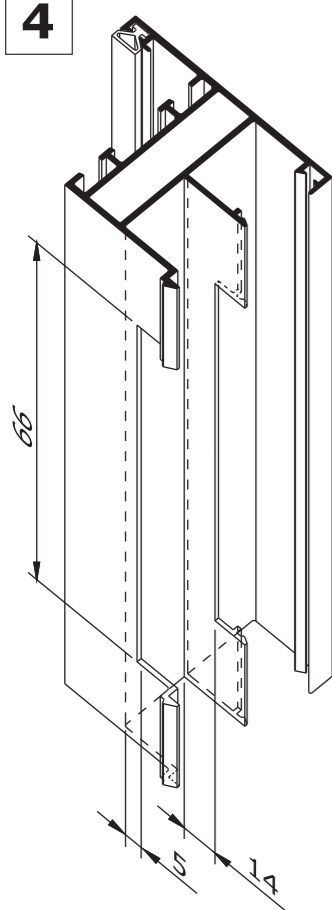
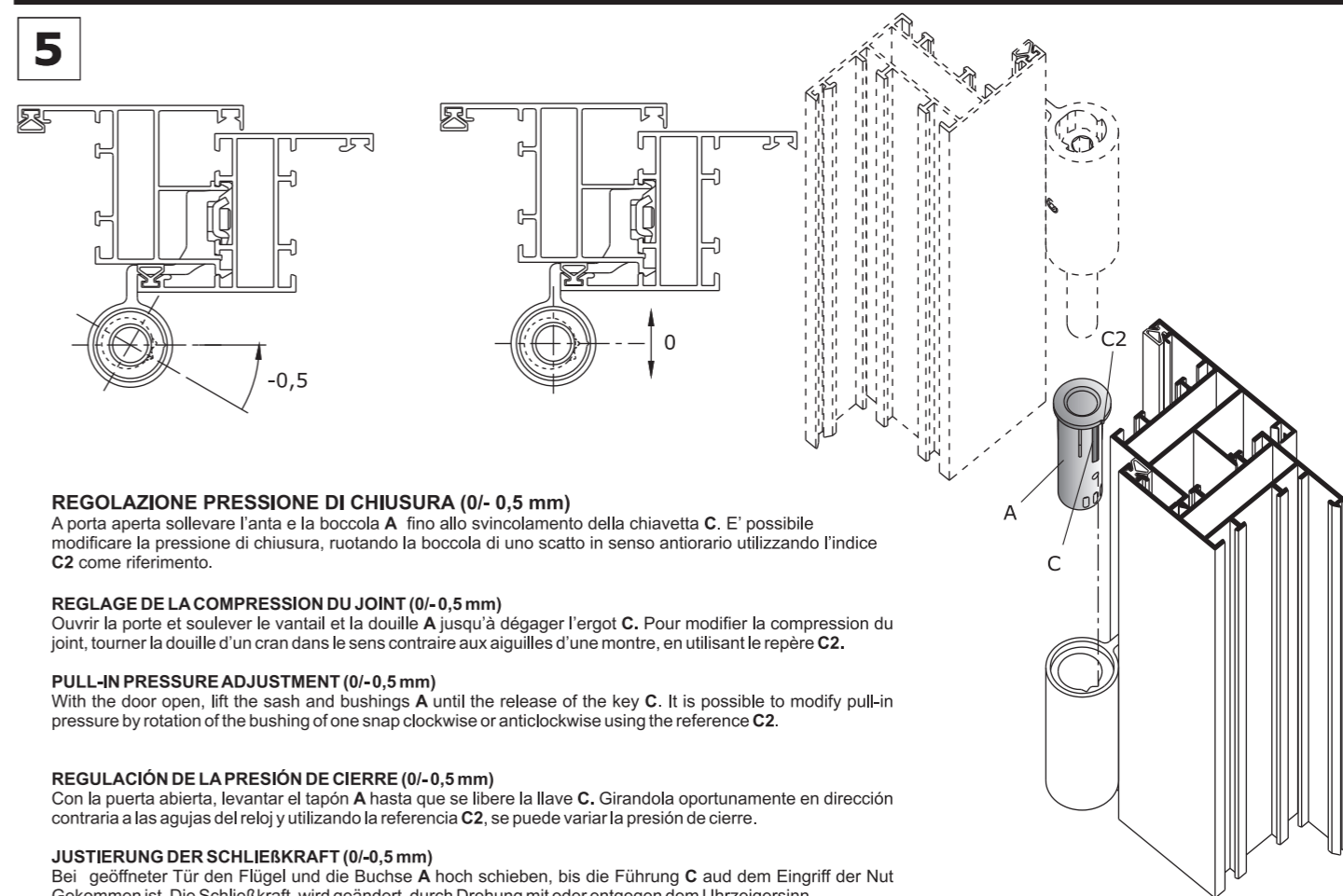
Mill the profile according to the dimension given in the figure and assemble it in the midrail.

MECANIZADOS DEL PERFIL SUPLEMENTARIO

Cortar el perfil suplementario siguiendo las cotas indicadas en el dibujo y después ensamblarlo.

BEARBEITUNGEN DES AUFSATZPROFILS

Das Aufsatzprofil gemäß den in der Abbildung angegebenen Maßen fräsen und mit den Mittelstoß zusammenbauen.

**5****REGOLAZIONE PRESSIONE DI CHIUSURA (0/-0,5 mm)**

A porta aperta sollevare l'anta e la boccola **A** fino allo svincolamento della chiave **C**. E' possibile modificare la pressione di chiusura, ruotando la boccola di uno scatto in senso antiorario utilizzando l'indice **C2** come riferimento.

REGLAGE DE LA COMPRESSION DU JOINT (0/-0,5 mm)

Ouvrir la porte et soulever le vantail et la douille **A** jusqu'à dégager l'ergot **C**. Pour modifier la compression du joint, tourner la douille d'un cran dans le sens contraire aux aiguilles d'une montre, en utilisant le repère **C2**.

PULL-IN PRESSURE ADJUSTMENT (0/-0,5 mm)

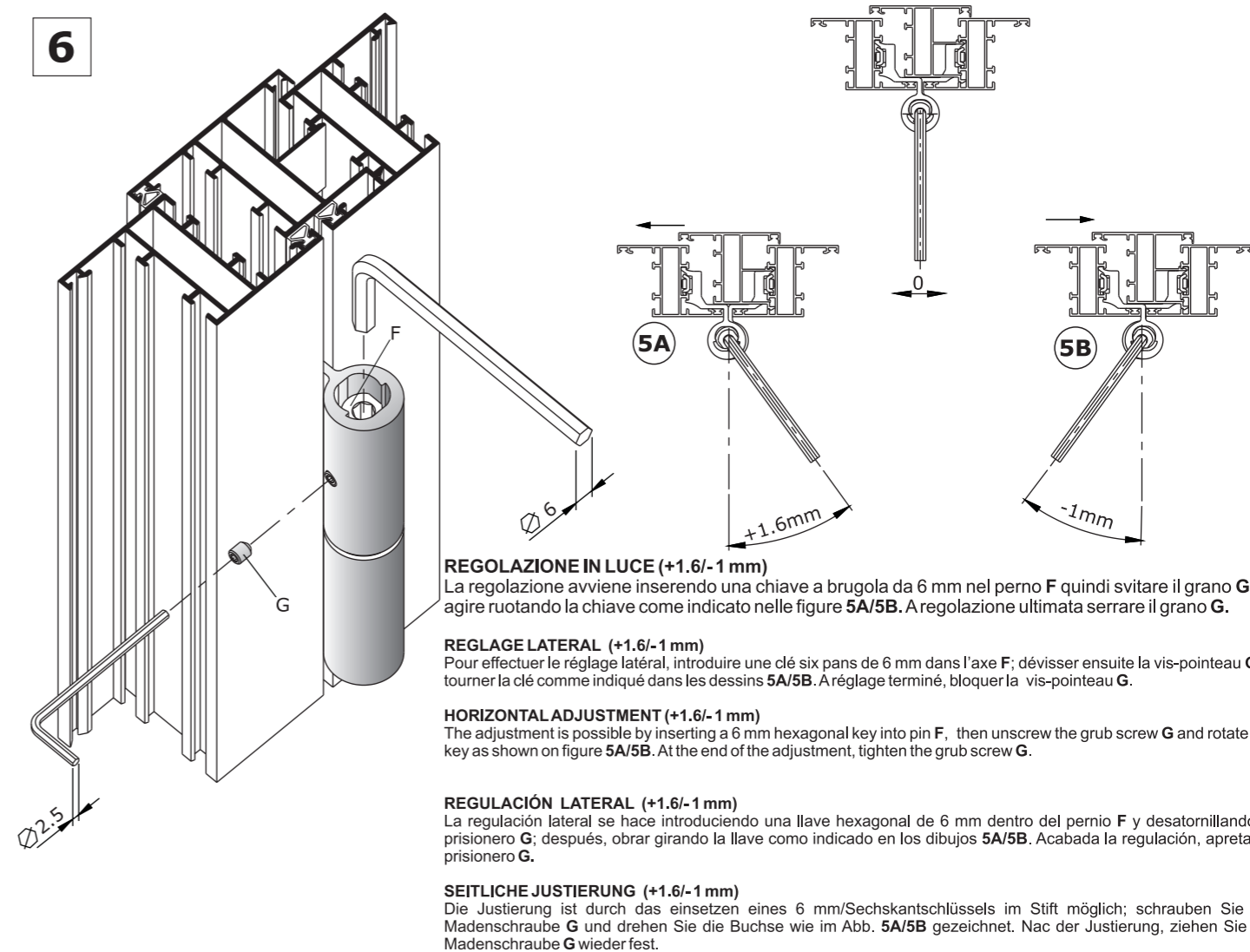
With the door open, lift the sash and bushings **A** until the release of the key **C**. It is possible to modify pull-in pressure by rotation of the bushing of one snap clockwise or anticlockwise using the reference **C2**.

REGULACIÓN DE LA PRESIÓN DE CIERRE (0/-0,5 mm)

Con la puerta abierta, levantar el tapón **A** hasta que se libere la llave **C**. Girandola oportunamente en dirección contraria a las agujas del reloj y utilizando la referencia **C2**, se puede variar la presión de cierre.

JUSTIERUNG DER SCHLIEßKRAFT (0/-0,5 mm)

Bei geöffneter Tür den Flügel und die Buchse **A** hoch schieben, bis die Führung **C** aus dem Eingriff der Nut gekommen ist. Die Schließkraft wird geändert, durch Drehung mit oder entgegen dem Uhrzeigersinn.

6**REGOLAZIONE IN LUCE (+1.6/-1 mm)**

La regolazione avviene inserendo una chiave a brugola da 6 mm nel perno **F** quindi svitare il grano **G** ed agire ruotando la chiave come indicato nelle figure **5A/5B**. A regolazione ultimata serrare il grano **G**.

REGLAGE LATÉRAL (+1.6/-1 mm)

Pour effectuer le réglage latéral, introduire une clé six pans de 6 mm dans l'axe **F**; dévisser ensuite la vis-pointeau **G** et tourner la clé comme indiqué dans les dessins **5A/5B**. A réglage terminé, bloquer la vis-pointeau **G**.

HORIZONTAL ADJUSTMENT (+1.6/-1 mm)

The adjustment is possible by inserting a 6 mm hexagonal key into pin **F**, then unscrew the grub screw **G** and rotate the key as shown on figure **5A/5B**. At the end of the adjustment, tighten the grub screw **G**.

REGULACIÓN LATERAL (+1.6/-1 mm)

La regulación lateral se hace introduciendo una llave hexagonal de 6 mm dentro del perno **F** y desatornillando el prisionero **G**; después, obrar girando la llave como indicado en los dibujos **5A/5B**. Acabada la regulación, apretar el prisionero **G**.

SEITLICHE JUSTIERUNG (+1.6/-1 mm)

Die Justierung ist durch das einsetzen eines 6 mm/Sechskantschlüssels im Stift möglich; schrauben Sie die Madenschraube **G** und drehen Sie die Buchse wie im Abb. **5A/5B** gezeichnet. Nach der Justierung, ziehen Sie die Madenschraube **G** wieder fest.