



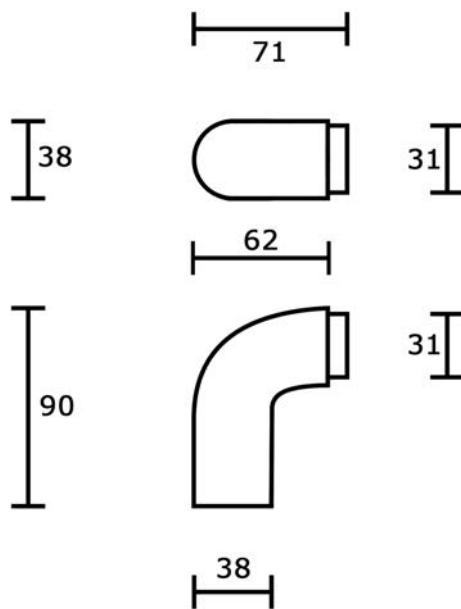
ART. 355/S

Supporti in plastica per maniglioni
con barra in alluminio.

▪ Finiture:

 Plastica ABS nero opaco

4 supporti + 2 perni passanti per due maniglioni da
fissare contrapposti(interno ed esterno della porta).



Misure in mm.