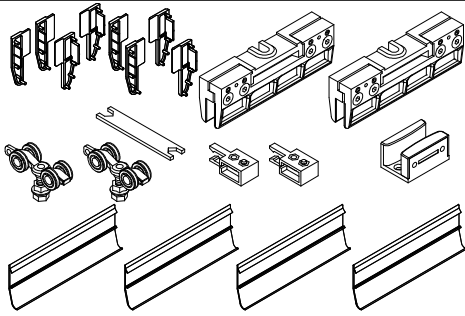
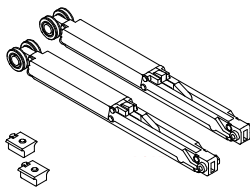


27372320
KIT PER UNA PORTA
PORTATA MAX 120 KG



27372000

KIT AMMORTIZZATO - PESO PORTA MAX 100 KG



PROFILI ALLUMINIO ARGENTO FORATO
PORTATA 80 KG



27370202
Lunghezza 2 metri

27370203
Lunghezza 3 metri

27370204
Lunghezza 4 metri

PROFILI ALLUMINIO ARGENTO
PORTATA 120 KG



27370302
Lunghezza 2 metri

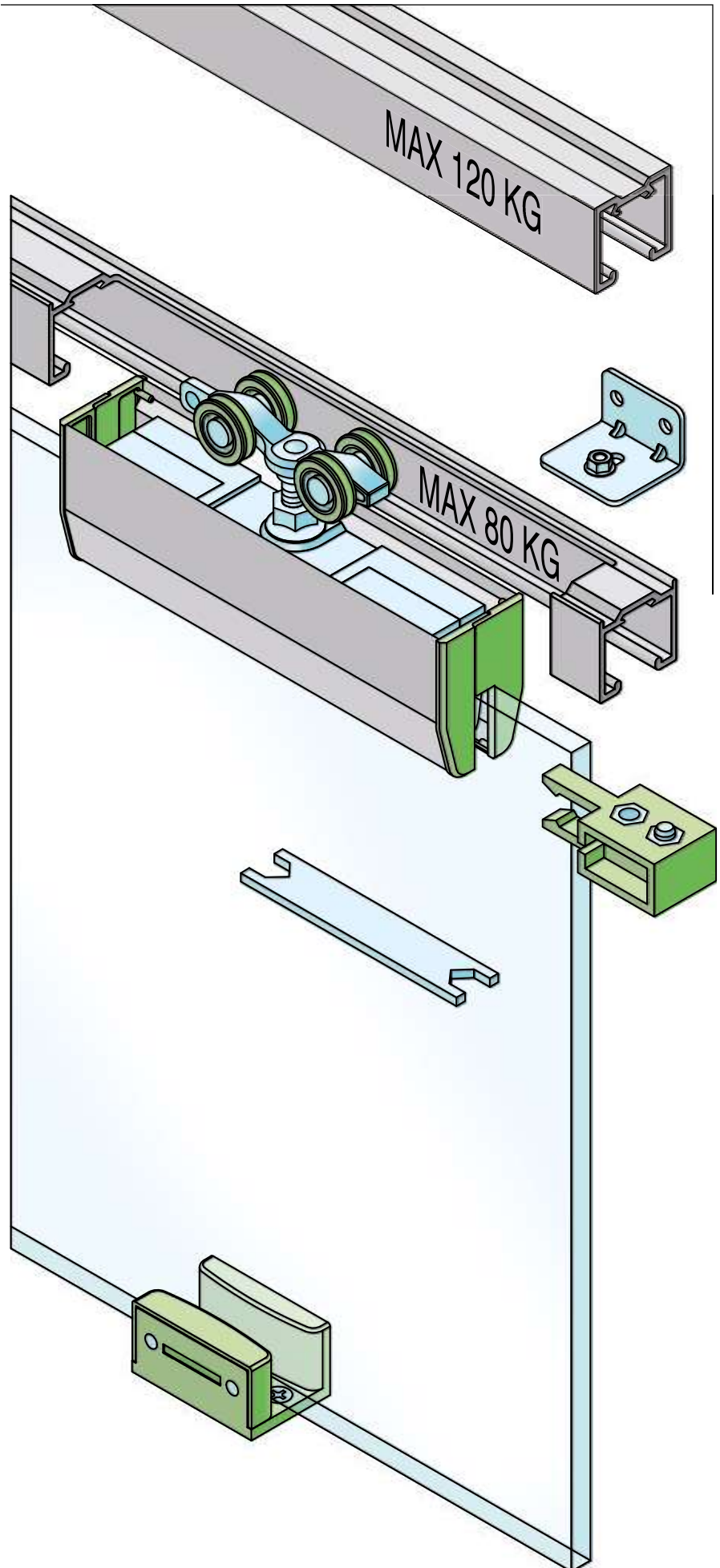
27370303
Lunghezza 3 metri

27370304
Lunghezza 4 metri

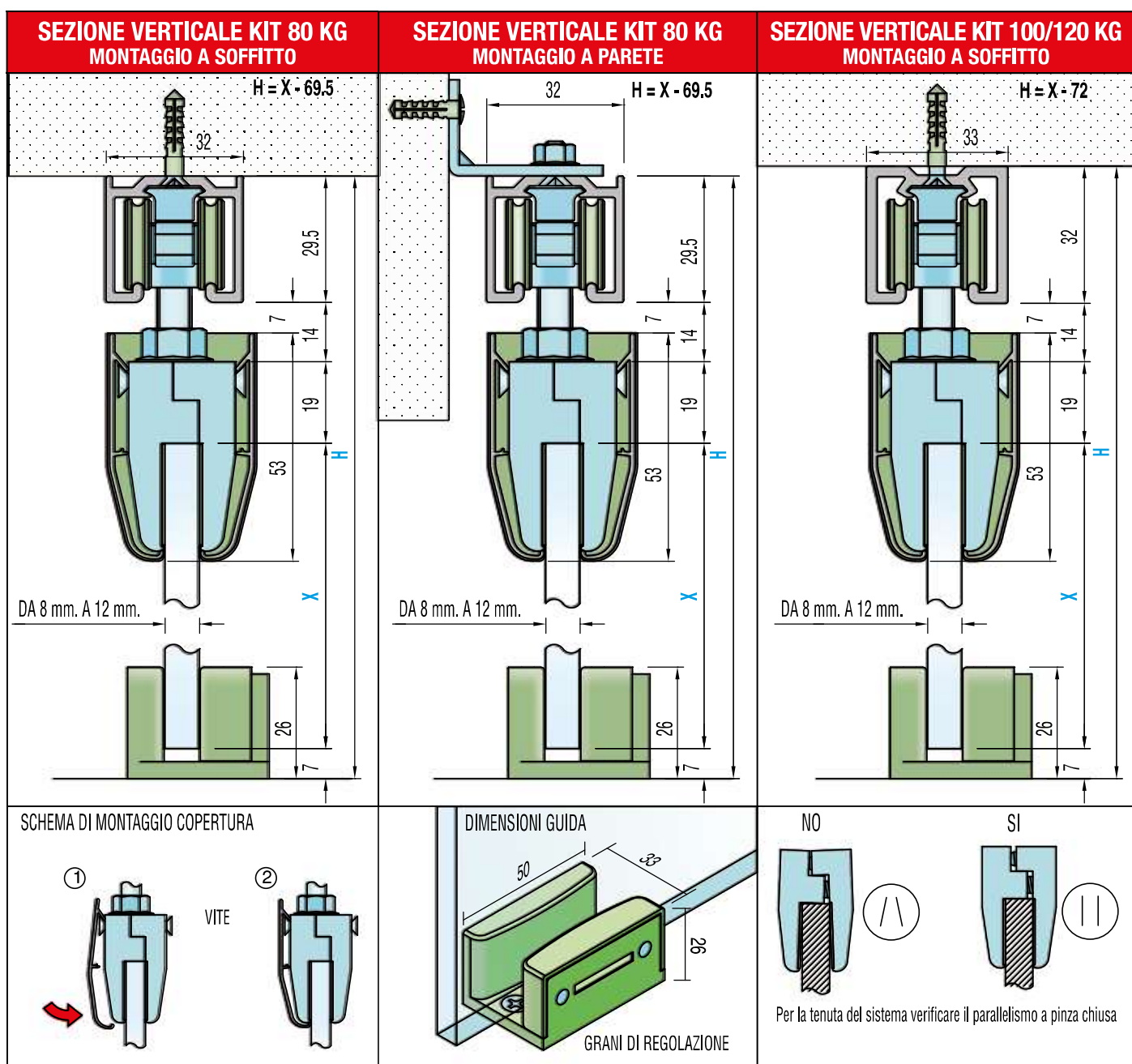
STAFFA A PARETE PER PROFILO 80KG



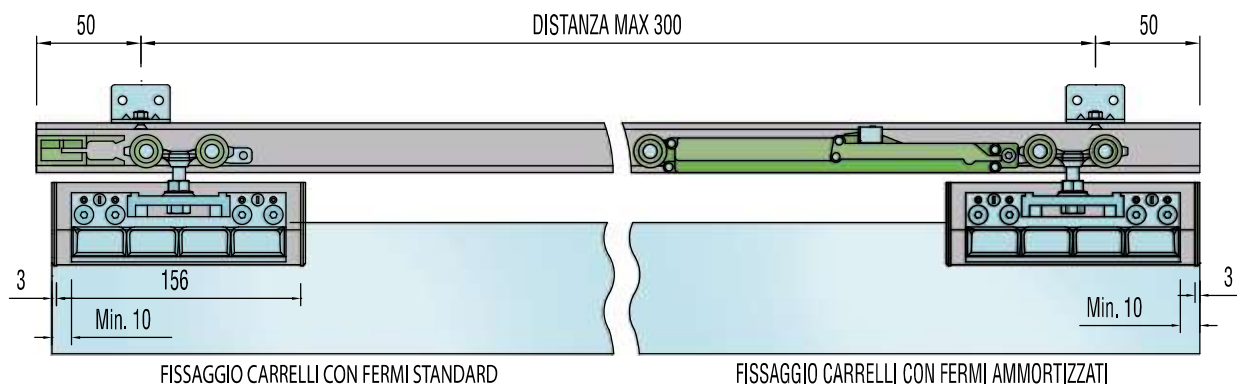
27370500



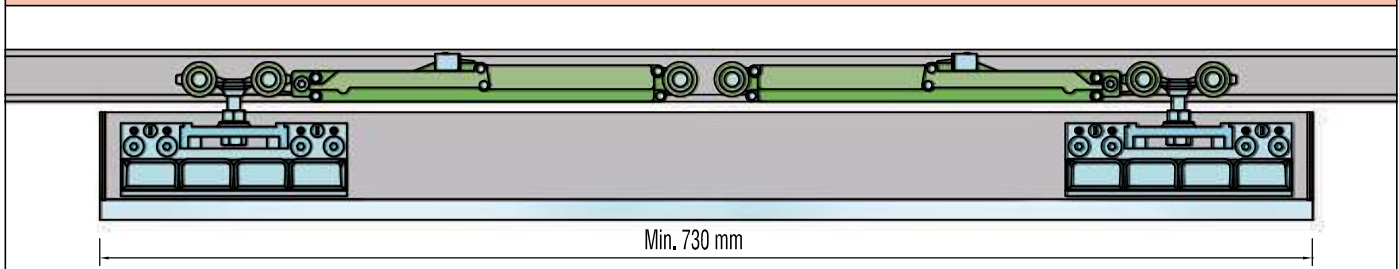
Sezione verticale



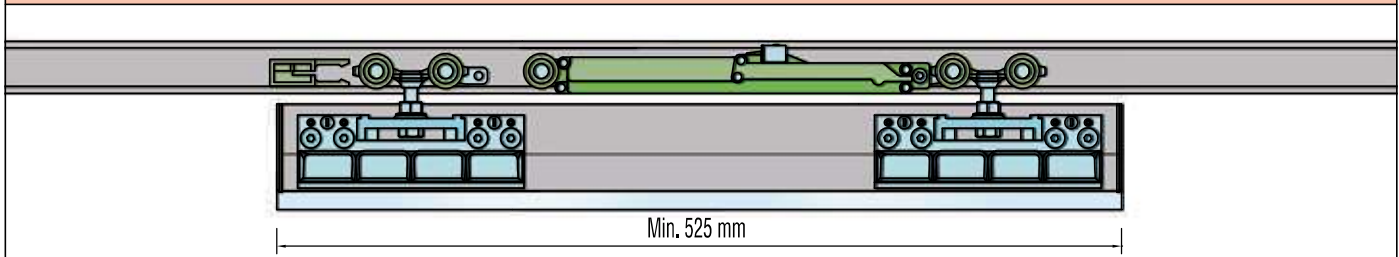
Schema di fissaggio carrelli



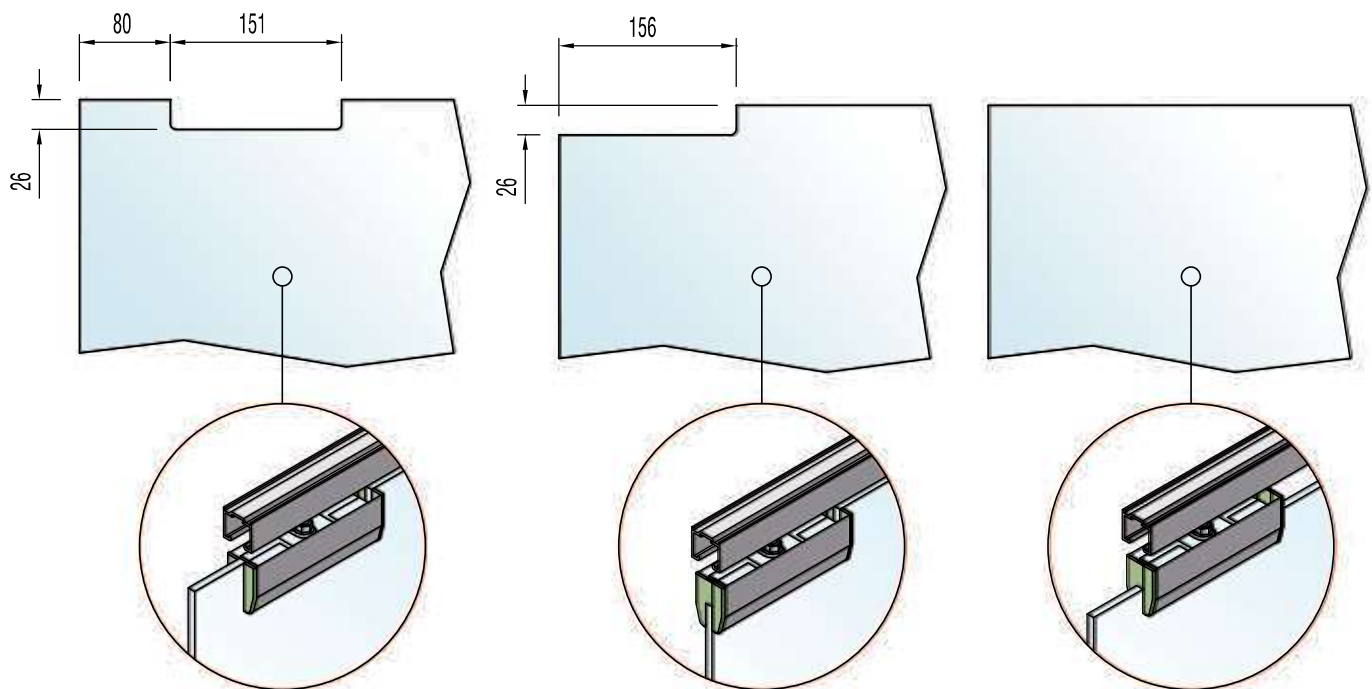
LARGHEZZA MINIMA PORTA CON SISTEMA STANDARD



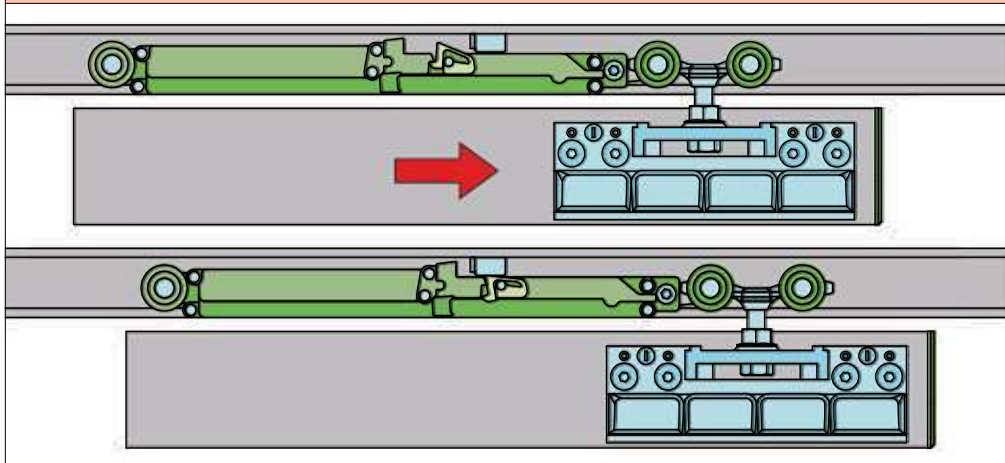
LARGHEZZA MINIMA PORTA CON SISTEMA IBRIDO AMMORTIZZATO/STATICO



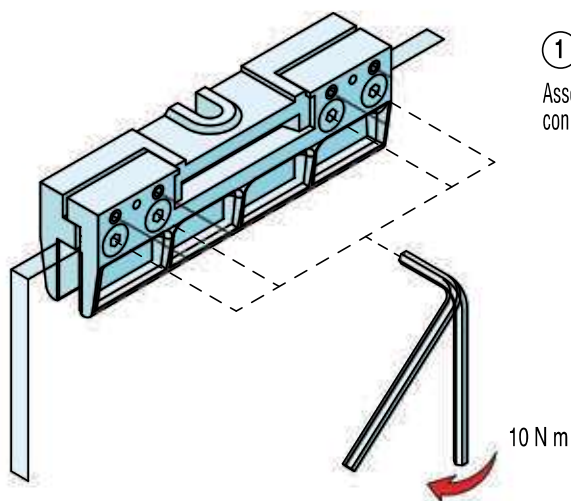
SCHEMA FORATURA ANTE VETRO PER MONTAGGIO PINZA



DISPOSITIVO DI RIARMO AUTOMATICO

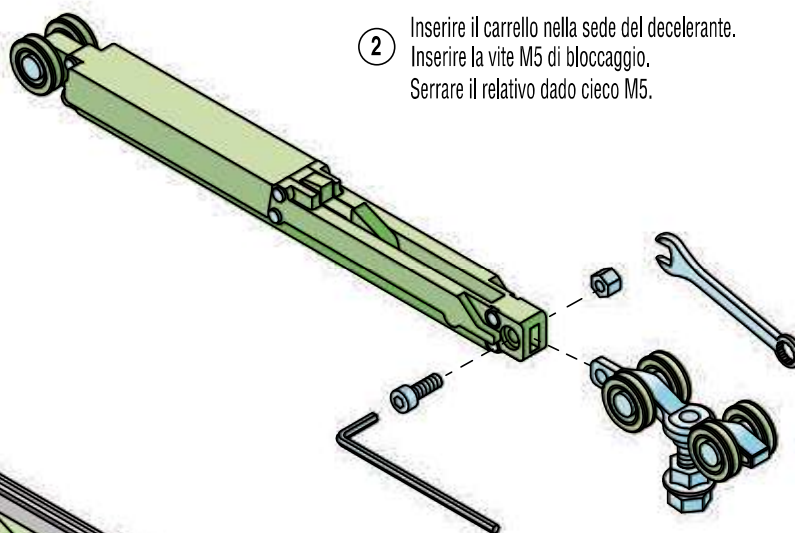
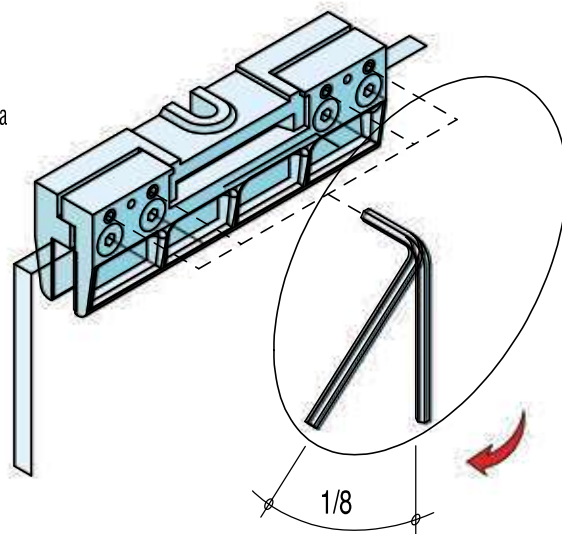


Schema di montaggio



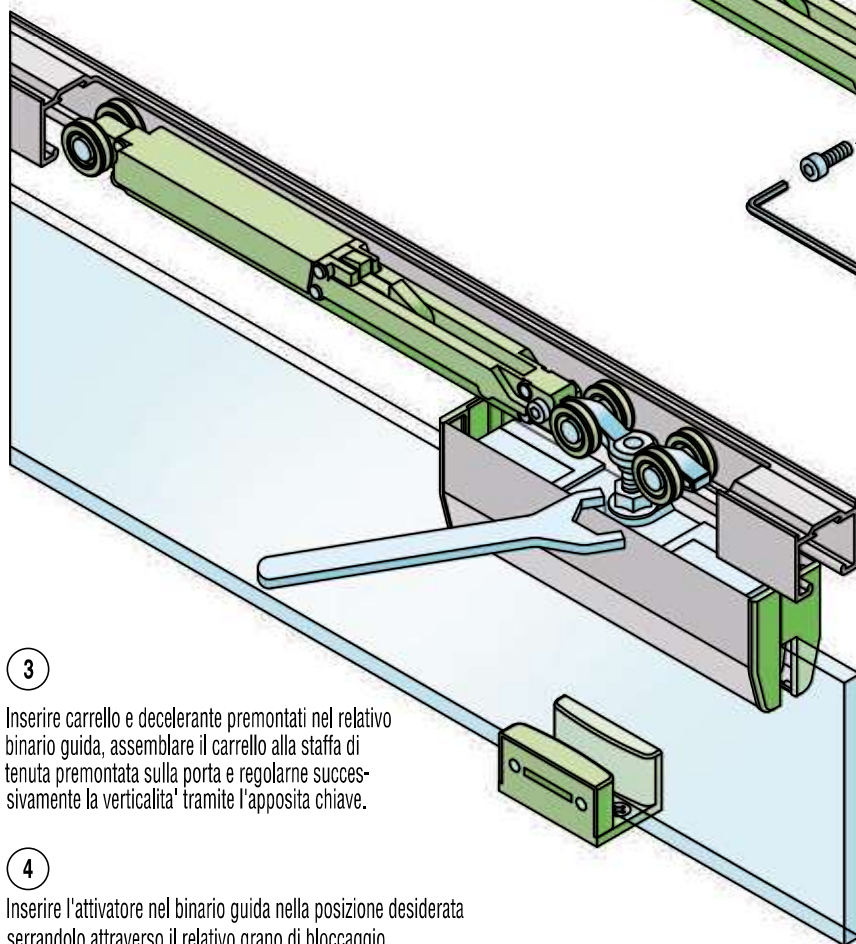
①

Assemblare la staffa di tenuta con la porta a vetro.



②

Inserire il carrello nella sede del decelerante.
Inserire la vite M5 di bloccaggio.
Serrare il relativo dado cieco M5.



③

Inserire carrello e decelerante premontati nel relativo binario guida, assemblare il carrello alla staffa di tenuta premontata sulla porta e regolarne successivamente la verticalità tramite l'apposita chiave.

④

Inserire l'attivatore nel binario guida nella posizione desiderata serrandolo attraverso il relativo grano di bloccaggio.

ATTENZIONE

Bloccare sempre l'attivatore tramite l'apposito grano M5 prima di agganciarlo al decelerante