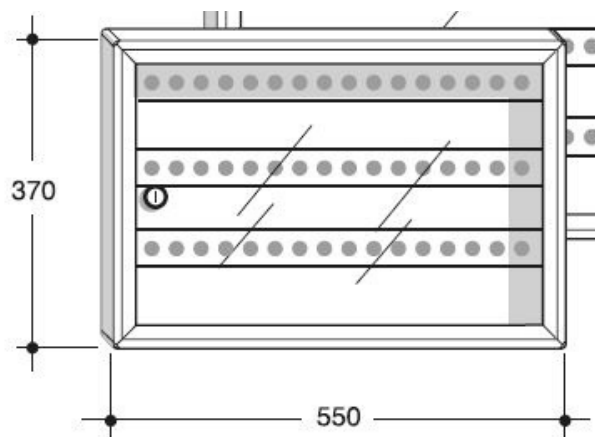


SCHEDA PRODOTTO BACHECA PORTA CHIAVI SB212

Bacheca porta chiavi SB2, avente dimensioni 550 x 370 x 40 mm, è composta da: fondo in lamiera zincata e ricoperta in PVC al quale vengono appesi i ganci numerati progressivamente (48 posti); profilo speciale realizzato in alluminio con spigoli arrotondati; porta a battente in plexiglass trasparente (spessore 3 mm). È dotata di serratura a cilindro di sicurezza con due chiavi numerate.



CODICI DISPONIBILI



Cod. 40-212.54

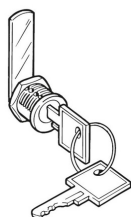
profilo in alluminio bronzo-oro, fondo in lamiera zincata ricoperta in PVC verde



Cod. 40-212.9006

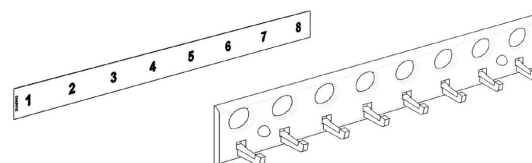
profilo in alluminio silver raggrinzito RAL 9006, fondo in lamiera zincata ricoperta in PVC silver

RICAMBI



Cod. 90-020

Serratura a cilindro di sicurezza
con due chiavi numerate (foro sulla
lamiera diam. 15)



Cod. 40-905

Magneti argento (confezione 4 pezzi)