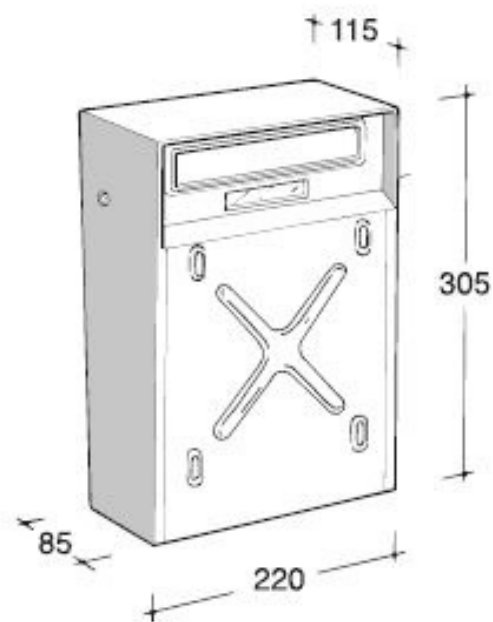


SCHEDA PRODOTTO CASSETTA S09

Cassetta postale tradizionale per recinzioni di dimensioni 220x305x85/115mm, bifacciale con impostazione da un lato e porta di ritiro dall'altro; apertura imbuca lettere di dimensioni 170x27mm protetta da portina oscillante. Dotata di portanome nella parte anteriore, mentre nella parte posteriore sono presenti spioncino e portanome.

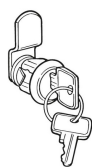


CODICI DISPONIBILI

Cod. 10-009

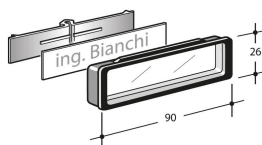
in acciaio inox satinato

RICAMBI



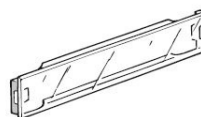
Cod. 90-010

Serratura serie 93 a cilindro di sicurezza con due chiavi numerate (foro sulla lamiera diam. 20)



Cod. 90-026

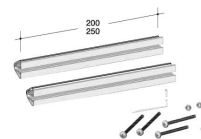
Portanome composto da cornice in ABS nero, vetrino trasparente, sostegno etichetta (80x16mm), targhetta PVC bicolore B/N (84x17 mm) e targhetta portanome



Cod. 90-005

Vetrino trasparente 80x15mm usato come portanome (lato impostazione)

ACCESSORI



Cod. 11-003

Coppia di traversini da 20 mm in alluminio anodizzato silver con dadi e viti inox M4x50