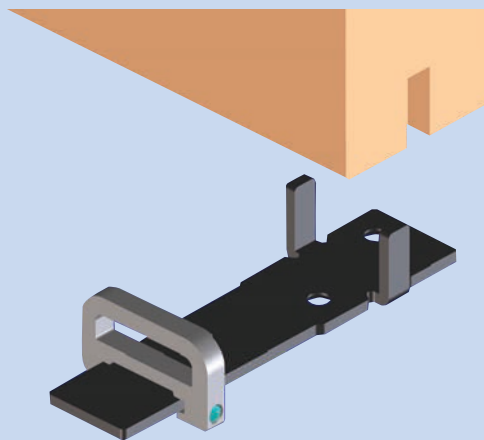


CARATTERISTICHE

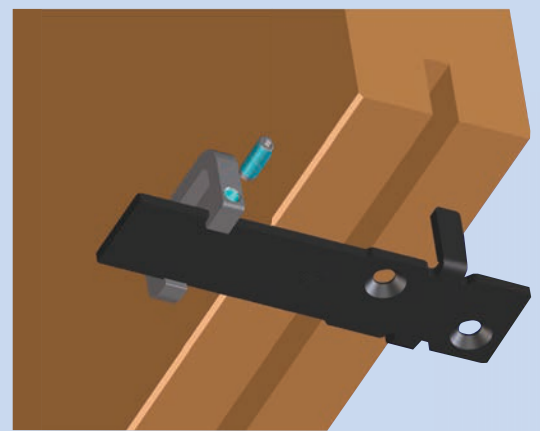
ISTRUZIONI PER IL MONTAGGIO

1) Trascinatori corredati di ventose in silicone per ammortizzare gli urti

2) Guida inferiore a scomparsa



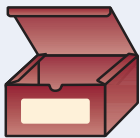
A



B

Kit TRASCINATORI

CODICE
10120003

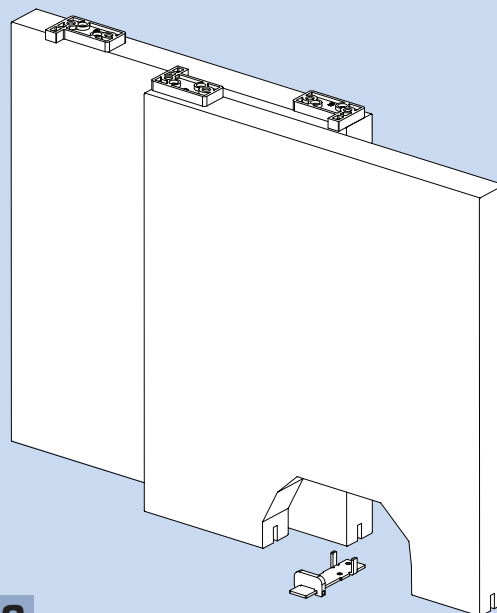


3 trascinatori

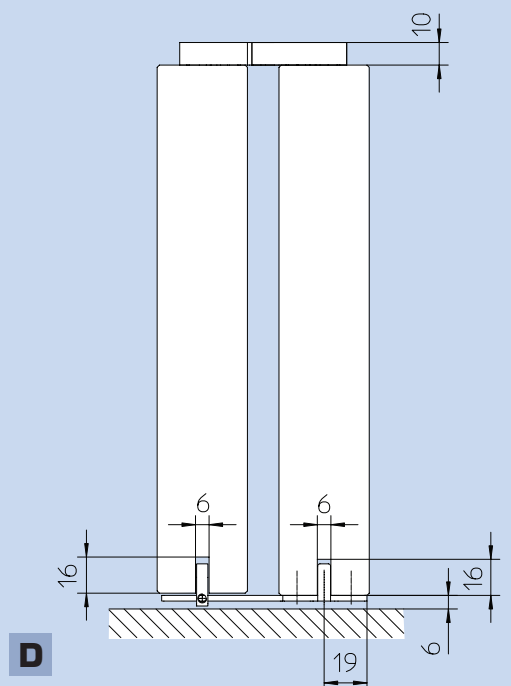
1 guida inferiore

6 spine legno

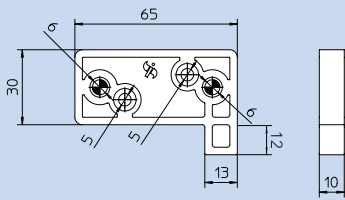
1 chiave brugola



C

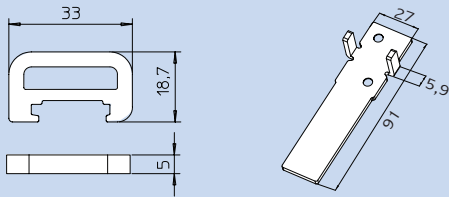


D



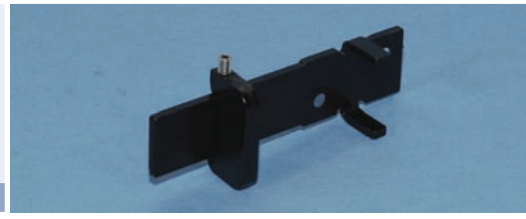
Trascinatore con paracolpo in silicone

CODICE 10120002



Guida inferiore regolabile

CODICE 10120004



Spina legno ø 6

CODICE 10120005



ESEMPIO DI MONTAGGIO CON PIU' PORTE

