

TE 526 3D

prodotta di acciaio inossidabile
massiccio per porte a filo per edifici
pubblici



Proprietà prodotto

- materiale acciaio inossidabile
- sistema cerniera completamente nascosto
- per telai in legno, acciaio o alluminio
- per porte a filo per edifici pubblici
- regolazione 3D (laterale +/- 3,0 mm, altezza +/- 3,0 mm, pressione +/- 1,0 mm)
- cuscinetti di rotazione esenti da manutenzione

Dati tecnici

Caratteristica	Valore
Portata	120,0 kg
Altezza totale	155,0 mm
Larghezza (elemento anta)	26,0 mm
Larghezza (elemento telaio)	26,0 mm
Diametro fresa	24,0 mm
Diametro anello guida	30,0 mm
Angolo di apertura	180°

Suggerimento

Certificazioni



CE-Certificazione



IFT-Certificazione



UL-Certificazione

Classificazione

4	7	6	1 ¹	1	4	1	13
---	---	---	----------------	---	---	---	----

¹ Il test su porte funzionali va sempre effettuato sulla porta completa.

TECTUS - TE 526 3D

La portata di cui sopra si riferisce all'uso di 2 cerniere per porta (1 x 2 m)

Per mantenere la porta aperta a 180° può essere necessario applicare un fermo aggiuntivo.

Disponibile anche in acciaio inox satinato, V4A (AISI 316).

L'idoneità all'utilizzo su porte taglia fuoco dipende dalla costruzione della porta.

Accessori di montaggio

Dima di fresatura universale

Dima di foratura TECTUS telaio in legno massiccio e a imbotte

Sagoma di fresatura 5 telaio / porta
250547 6

Combinazioni

TE 526/527 3D FZ
TE 526/527 3D SZ
TE 526/527 3D ST

Aree di utilizzo

anti-intrusione



taglia fuoco



taglia fumo



insonorizzata

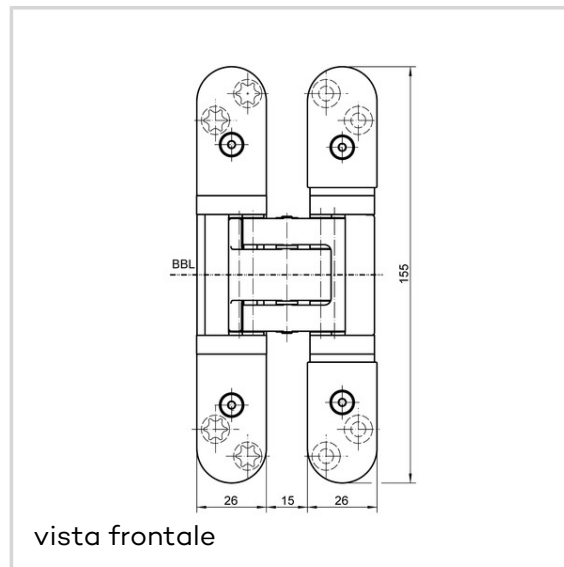
Articolo

Finiture

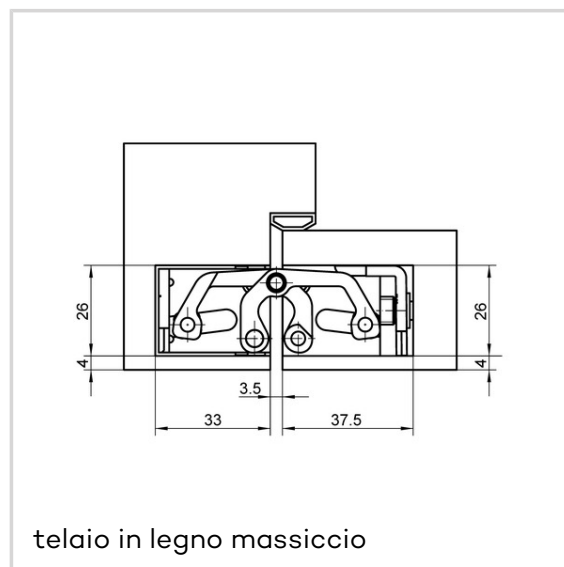
acciaio inossidabile
spazzolato opaco (SW
040)

VPE

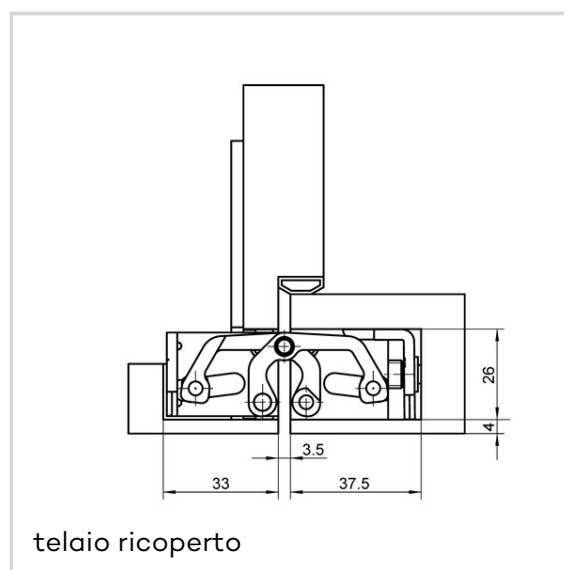
scatola da 2



vista frontale



telaio in legno massiccio

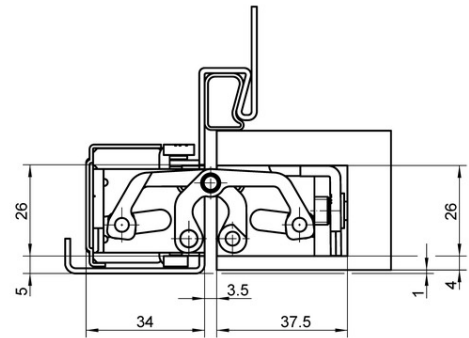


telaio ricoperto

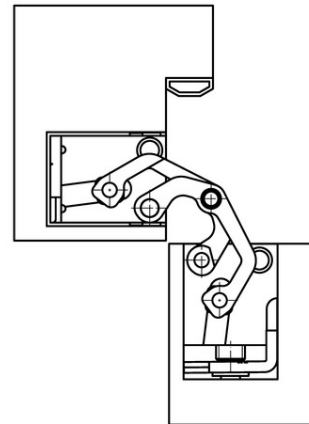
TECTUS - TE 526 3D

DIN	DIN destra e sinistra
N.RO ARTICOLO	5 400561 0 04002
N.RO ARTICOLO SAP	500003754
EAN	4015471110703

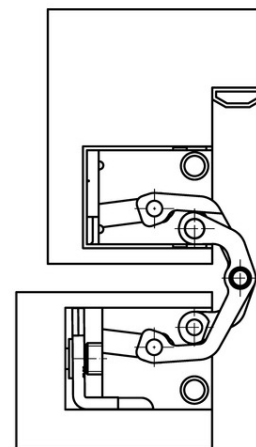
Finiture	acciaio inossidabile lucido (SW 042)
VPE	scatola da 2
DIN	DIN destra e sinistra
N.RO ARTICOLO	5 400561 0 04202
N.RO ARTICOLO SAP	500003755
EAN	4015471120061



telaio in acciaio



telaio in legno massiccio 90°



telaio in legno massiccio 180°