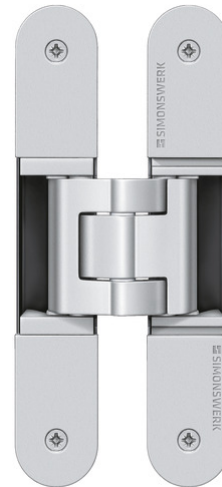


TE 340 3D

per porte a filo interne e per edifici pubblici



Proprietà prodotto

- sistema cerniera completamente nascosto
- per telai in legno, acciaio o alluminio
- per porte a filo interne e per edifici pubblici
- involucro cerniera laterale chiuso per un'ottica omogenea nella fresatura
- con comodo sistema di regolazione 3D (laterale +/- 3,0 mm, altezza +/- 3,0 mm, pressione +/- 1,0 mm)
- cuscinetti di rotazione esenti da manutenzione

Dati tecnici

Caratteristica	Valore
Portata	80,0 kg
Altezza totale	160,0 mm
Larghezza (elemento anta)	28,0 mm
Larghezza (elemento telaio)	28,0 mm
Diametro fresa	24,0 mm
Diametro anello guida	30,0 mm
Angolo di apertura	180°

Suggerimento

Certificazioni



CE-Certificazione



IFT-Certificazione



UL-Certificazione

warringtonfire

Warringtonfire-Certificazione

Classificazione

3	7	4	1 ¹	1	- ²	0	11
---	---	---	----------------	---	----------------	---	----

¹ Il test su porte funzionali va sempre effettuato sulla porta completa.

² dipende della finitura

TECTUS - TE 340 3D

La portata di cui sopra si riferisce all'uso di 2 cerniere per porta (1 x 2 m), informazioni dettagliate sono contenute al capitolo Informazioni tecniche.

Per mantenere la porta aperta a 180° può essere necessario applicare un fermo aggiuntivo.

Accessori di montaggio

Dima di fresatura universale

Dima di foratura TECTUS TE 340 3D

Sagoma di fresatura 5 250693 5 step 1

Sagoma di fresatura 5 250694 5 step 2

Combinazioni

TE 340 3D FZ
TE 340 3D SZ
TE 340 3D ST

Aree di utilizzo

anti-intrusione



taglia fuoco

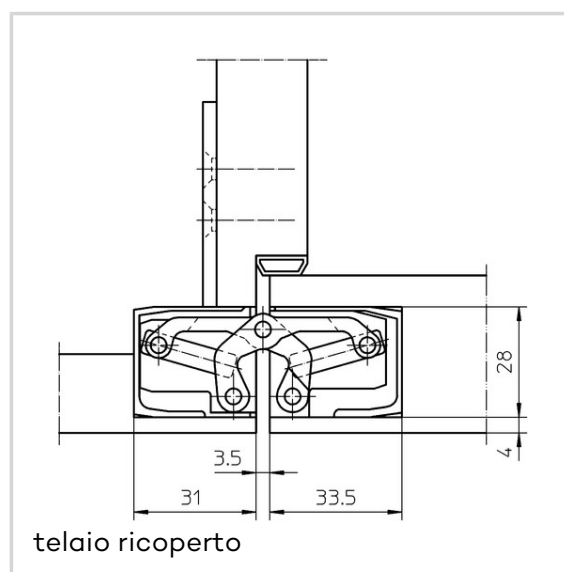
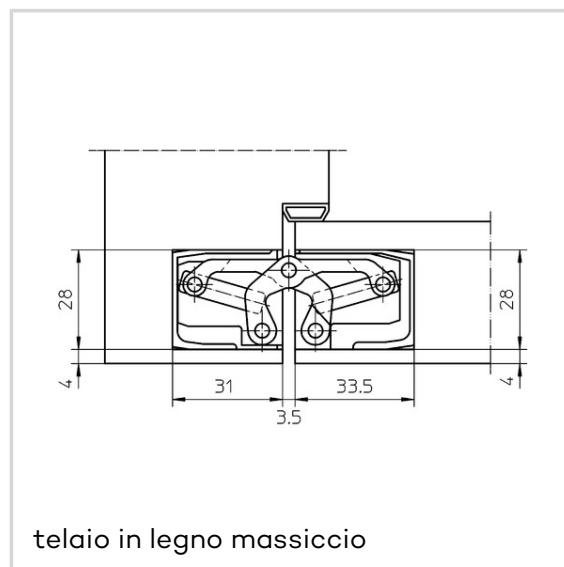
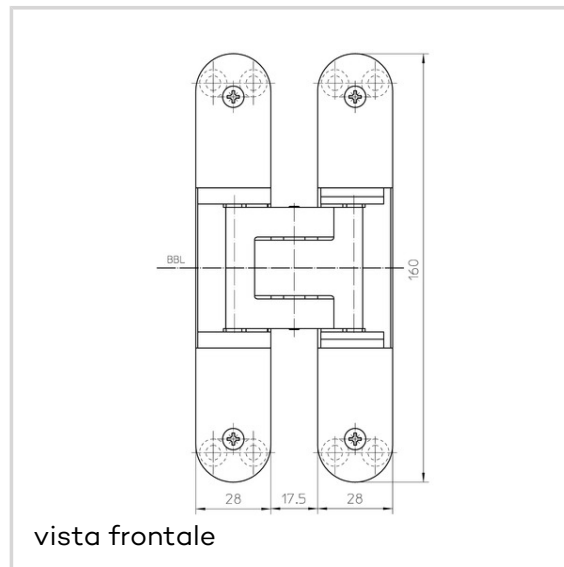


taglia fumo

Articolo

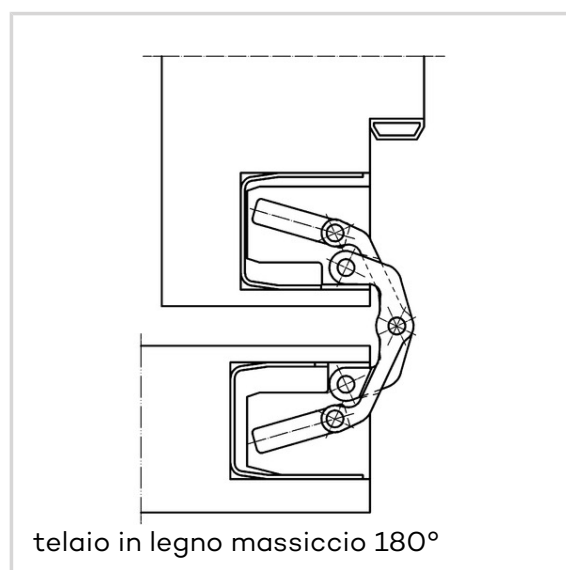
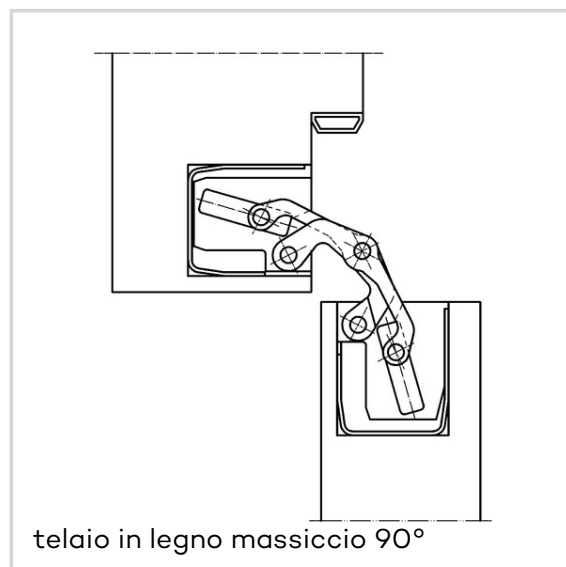
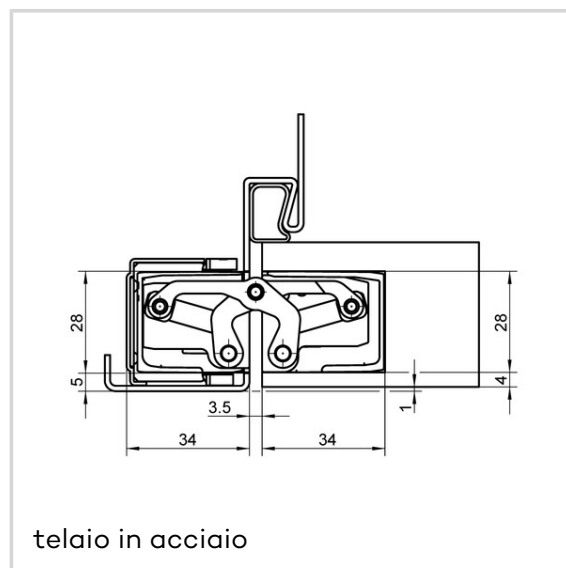
Finiture	ottonato lucido (SW 030)
VPE	scatola da 2
DIN	DIN destra e sinistra
ART-NR.	5 400605 0 03002
EAN	4015471106553

Finiture	nickel satinato (SW 038)
----------	--------------------------



TECTUS - TE 340 3D

VPE	scatola da 2
DIN	DIN destra e sinistra
ART-NR.	5 400605 O 03802
EAN	4015471106577
Finiture	ottonato satinato (SW 047)
VPE	scatola da 2
DIN	DIN destra e sinistra
ART-NR.	5 400605 O 04702
EAN	4015471127183
Finiture	RAL 9016 bianco traffic (SW 070)
VPE	scatola da 2
DIN	DIN destra e sinistra
ART-NR.	5 400605 O 07002
EAN	4015471106584
Finiture	grigio antracite C37 (SW 088)
VPE	scatola da 2
DIN	DIN destra e sinistra
ART-NR.	5 400605 O 08802
EAN	4015471141301
Finiture	RAL 9005 nero opaco (SW 107)
VPE	scatola da 2
DIN	DIN destra e sinistra
ART-NR.	5 400605 O 10702
EAN	4015471106607
Finiture	cromo opaco F1 (SW 124)
VPE	scatola da 2
DIN	DIN destra e sinistra
ART-NR.	5 400605 O 12402
EAN	4015471106614
Finiture	nickel opaco F2 (SW 125)
VPE	scatola da 2
DIN	DIN destra e sinistra
ART-NR.	5 400605 O 12502
EAN	4015471106638



TECTUS - TE 340 3D

Finiture	effetto acciaio inossidabile (SW 126)
VPE	scatola da 2
DIN	DIN destra e sinistra
ART-NR.	5 400605 0 12602
EAN	4015471106652
Finiture	nickel satinato (SW 144)
VPE	scatola da 2
DIN	DIN destra e sinistra
ART-NR.	5 400605 0 14402
EAN	4015471106669
Finiture	satin chrom (SW 146)
VPE	scatola da 2
DIN	DIN destra e sinistra
ART-NR.	5 400605 0 14602
EAN	4015471109592
Finiture	Rustic Umber (SW 156)
VPE	scatola da 2
DIN	DIN destra e sinistra
ART-NR.	5 400605 0 15602
EAN	4015471106676
Finiture	bronzo metallico (SW 168)
VPE	scatola da 2
DIN	DIN destra e sinistra
ART-NR.	5 400605 0 16802
EAN	4015471106683
Finiture	finitura bronzo (SW 174)
VPE	scatola da 2
DIN	DIN destra e sinistra
ART-NR.	5 400605 0 17402
EAN	4015471114190
Finiture	finitura bronzo chiaro (SW 175)
VPE	scatola da 2
DIN	DIN destra e sinistra
ART-NR.	5 400605 0 17502

TECTUS - TE 340 3D

EAN	4015471114206
Finiture	finitura bronzo scuro (SW 176)
VPE	scatola da 2
DIN	DIN destra e sinistra
ART-NR.	5 400605 0 17602
EAN	4015471114213