

TE 240 3D

per porte a filo con e senza battuta per porte interne



Proprietà prodotto

- sistema cerniera completamente nascosto
- per telai in legno, acciaio o alluminio
- per porte a filo con e senza battuta per porte interne
- involucro cerniera laterale chiuso per un'ottica omogenea nella fresatura
- cuscinetti di rotazione esenti da manutenzione

Dati tecnici

Caratteristica	Valore
Portata	60,0 kg
Altezza totale	155,0 mm
Larghezza (elemento anta)	18,0 mm
Larghezza (elemento telaio)	21,0 mm
Diametro fresa	16,0 mm
Diametro anello guida	30,0 mm
Angolo di apertura	180°

Suggerimento

La portata di cui sopra si riferisce all'uso di 2 cerniere

Certificazioni



CE-Certificazione



IFT-Certificazione

Classificazione

3 7 3 1¹ 1 -² 0 10

¹ Il test su porte funzionali va sempre effettuato sulla porta completa.

² dipende della finitura

TECTUS - TE 240 3D

per porta (1 x 2 m), informazioni dettagliate sono contenute al capitolo Informazioni tecniche.

Per mantenere la porta aperta a 180° può essere necessario applicare un fermo aggiuntivo.

Accessori di montaggio

Dima di fresatura
universale

Sagoma di fresatura 5
250691 6

Sagoma di fresatura 5
250692 6

telaio

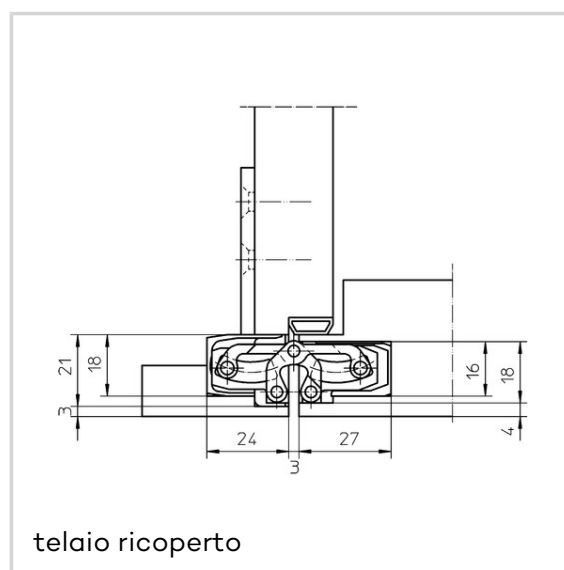
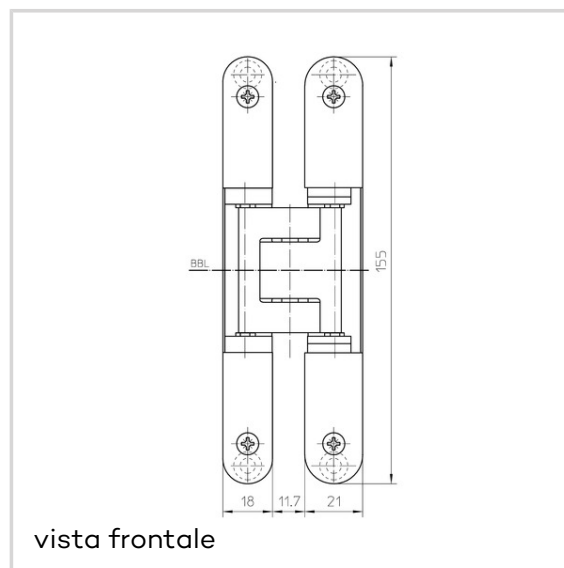
anta

Combinazioni

TE 240 3D FZ
TE 240 3D SZ
TE 240 3D ST

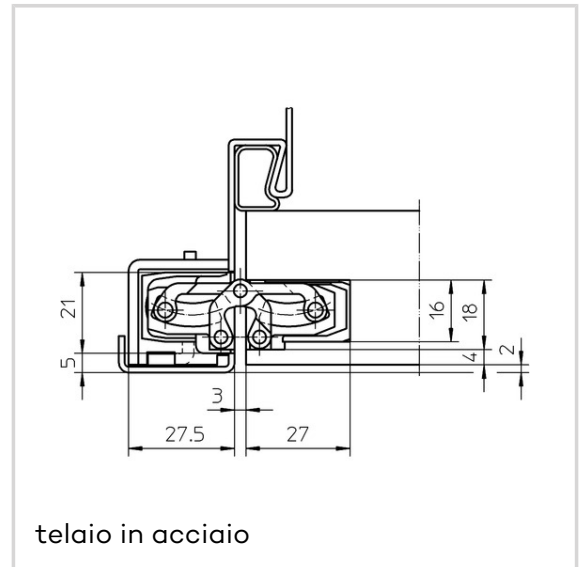
Articolo

Finiture	ottonato lucido (SW 030)
VPE	scatola da 2
DIN	DIN destra e sinistra
ART-NR.	5 400679 0 03002
EAN	4015471122980
Finiture	nickel satinato (SW 038)
VPE	scatola da 2
DIN	DIN destra e sinistra
ART-NR.	5 400679 0 03802
EAN	4015471122997
Finiture	ottonato satinato (SW 047)
VPE	scatola da 2
DIN	DIN destra e sinistra
ART-NR.	5 400679 0 04702

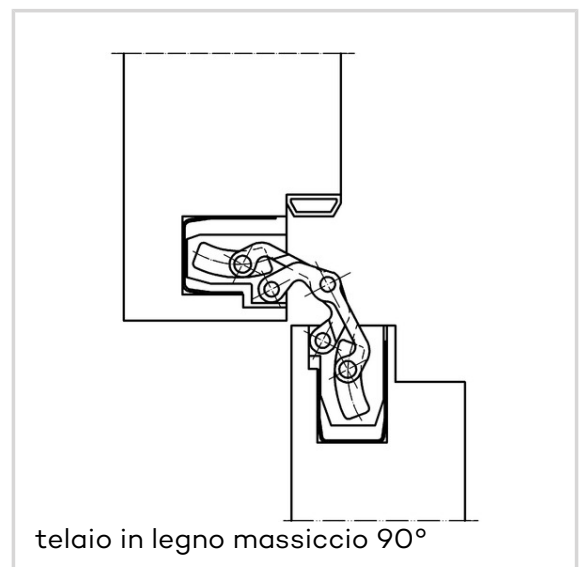


TECTUS - TE 240 3D

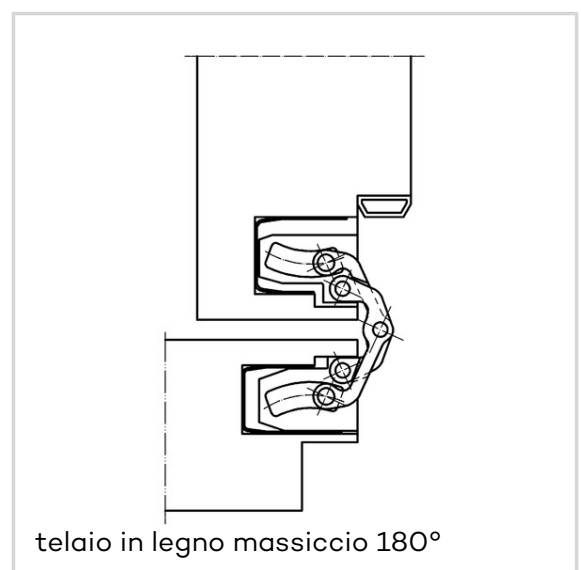
EAN	4015471127268
Finiture	RAL 9016 bianco traffic (SW 070)
VPE	scatola da 2
DIN	DIN destra e sinistra
ART-NR.	5 400679 0 07002
EAN	4015471123734
Finiture	RAL 9005 nero opaco (SW 107)
VPE	scatola da 2
DIN	DIN destra e sinistra
ART-NR.	5 400679 0 10702
EAN	4015471123741
Finiture	cromo opaco F1 (SW 124)
VPE	scatola da 2
DIN	DIN destra e sinistra
ART-NR.	5 400679 0 12402
EAN	4015471122973
Finiture	nickel opaco F2 (SW 125)
VPE	scatola da 2
DIN	DIN destra e sinistra
ART-NR.	5 400679 0 12502
EAN	4015471123017
Finiture	effetto acciaio inossidabile (SW 126)
VPE	scatola da 2
DIN	DIN destra e sinistra
ART-NR.	5 400679 0 12602
EAN	4015471123024
Finiture	nickel satinato (SW 144)
VPE	scatola da 2
DIN	DIN destra e sinistra
ART-NR.	5 400679 0 14402
EAN	4015471123772
Finiture	satin chrom (SW 146)
VPE	scatola da 2



telaio in acciaio



telaio in legno massiccio 90°



telaio in legno massiccio 180°

TECTUS - TE 240 3D

DIN	DIN destra e sinistra
ART-NR.	5 400679 0 14602
EAN	4015471123789
Finiture	Rustic Umber (SW 156)
VPE	scatola da 2
DIN	DIN destra e sinistra
ART-NR.	5 400679 0 15602
EAN	4015471123758
Finiture	bronzo metallico (SW 168)
VPE	scatola da 2
DIN	DIN destra e sinistra
ART-NR.	5 400679 0 16802
EAN	4015471123765
Finiture	finitura bronzo (SW 174)
VPE	scatola da 2
DIN	DIN destra e sinistra
ART-NR.	5 400679 0 17402
EAN	4015471123031
Finiture	finitura bronzo chiaro (SW 175)
VPE	scatola da 2
DIN	DIN destra e sinistra
ART-NR.	5 400679 0 17502
EAN	4015471123048
Finiture	finitura bronzo scuro (SW 176)
VPE	scatola da 2
DIN	DIN destra e sinistra
ART-NR.	5 400679 0 17602
EAN	4015471123055