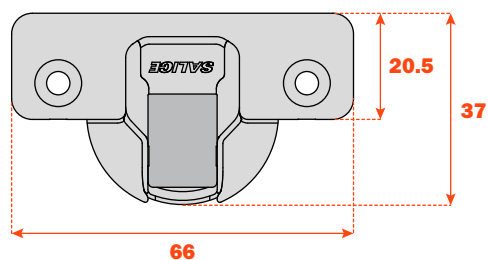


Cerniere con sistema decelerante a due deceleratori ad olio silconico, regolabile, integrato nella scatola.

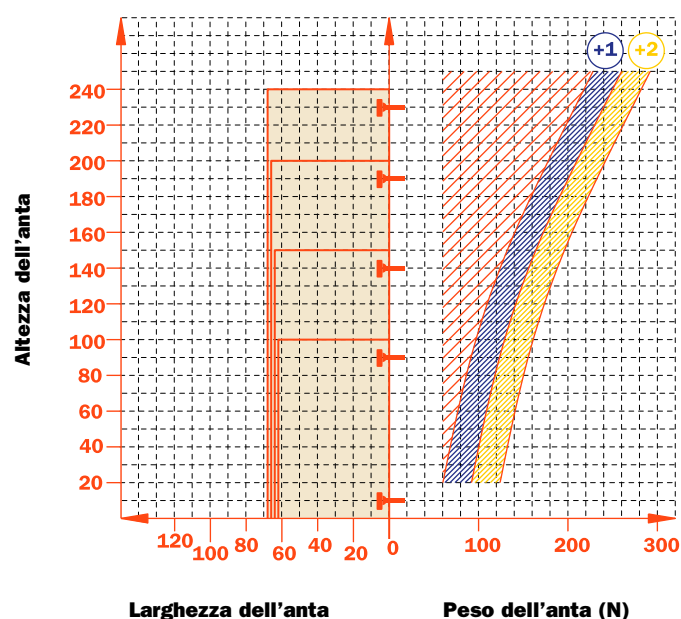
L'innovativo selettore permette la regolazione della forza decelerante.

Ala e scatola in acciaio nichelato opaco.
Dimensione scatola \varnothing 35 mm.



Valore costante "L" 1.3 mm; non cambia regolando lateralmente la cerniera.

Numero indicativo delle cerniere occorrenti in funzione della dimensione e del peso dell'anta.



Regolazioni

Regolazione laterale compensata da -1.5 a +4.5 mm.
Regolazione verticale ± 2 mm.
Regolazione frontale con basi Serie 200 +2.8 mm.
Regolazione frontale con basi Domi da - 0.5 a +2.8 mm.
Fermo antiscivolo di sicurezza.

Basi

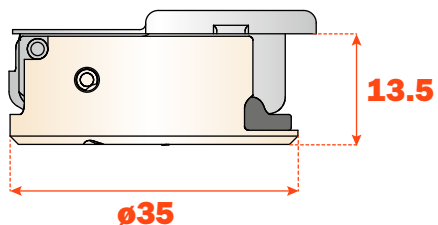
Basi simmetriche e asimmetriche in acciaio o in zama nichelato opaco della Serie 200.
Innesto rapido su basi Domi.
Posizionamento con fine corsa prestabilito su basi tradizionali Serie 200.

N.B. : Utilizzare un cacciavite POZIDRIVE n°2 per tutte le viti.

Vite legno		110°	155°	110°	155°
		A	A	P	P
Rapido		110°	155°	110°	155°
		6	6	7	7
Codolo		B	B	R	R
Logica		I	I	J	J
		2	2	Q	Q

Utilizzare le tabelle per identificare le forature e i fissaggi disponibili. Inserire nella terza posizione del codice della cerniera la lettera o il numero corrispondente alla scelta fatta. Esempio: C7_6AE9.

↑
Inserire in questa posizione la lettera o il numero selezionati.



**Apertura 110°
e cerniere complementari**

Apertura 155°



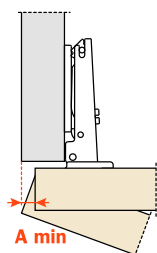
Informazioni tecniche

Cerniere con sistema decelerante a due deceleratori ad olio silicico, regolabile, integrato nella scatola.
L'innovativo selettore permette la regolazione della forza decelerante.

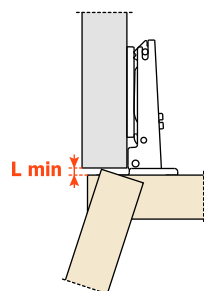
Cerniere per ante di spessore minimo 16 mm.
Profondità della scatola 13.5 mm.

Apertura 110°.
 Possibilità di foratura dell'anta "K" da 3 a 6 mm.
 Adattabili a tutte le basi tradizionali Serie 200 e a tutte le basi Domi a innesto rapido.

Spazio occorrente per l'apertura dell'anta.



	T=	16	17	18	19	20	21	22	23	24	25	26
K=3	A=	0.7	0.9	1.1	1.3	1.6	1.9	2.2	2.6	3.2	4.4	5.7
K=4	A=	0.6	0.8	1.1	1.3	1.6	1.8	2.2	2.5	2.9	3.4	4.7
K=5	A=	0.6	0.8	1.0	1.3	1.5	1.8	2.1	2.4	2.8	3.2	3.7
K=6	A=	0.6	0.8	1.0	1.2	1.5	1.8	2.1	2.4	2.7	3.1	3.6

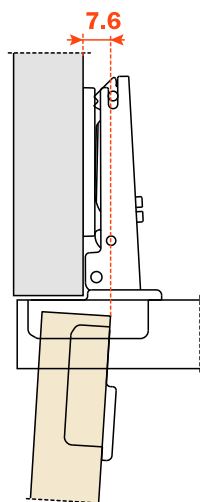


	T=	16	17	18	19	20	21	22	23	24	25	26
K=3	L=	0.0	0.0	0.0	0.0	0.0	0.0	0.0	0.2	0.4	0.6	0.9
K=4	L=	0.0	0.0	0.0	0.3	0.5	0.7	0.9	1.1	1.4	1.6	1.8
K=5	L=	0.6	0.8	1.0	1.2	1.5	1.7	1.9	2.1	2.4	2.6	2.8
K=6	L=	1.5	1.8	2.0	2.2	2.4	2.7	2.9	3.1	3.3	3.6	3.8

Un'opportuna sagomatura dell'anta diminuisce i valori di "A" e di "L"

Rientro dell'anta

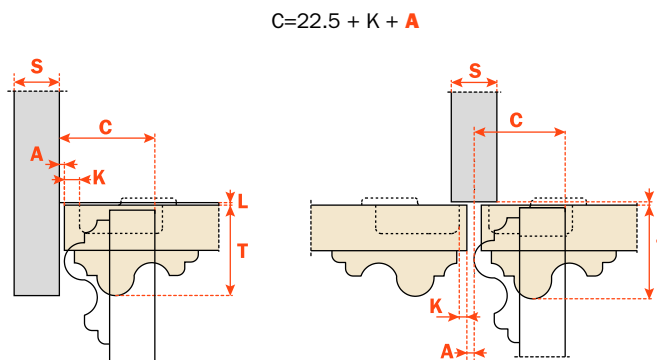
Rientro dell'anta rispetto al fianco in posizione di massima apertura. Il valore indicato è rilevato con cerniera collo 0, altezza base H=0 e valore K=3.



Il contenimento

Con questa formula potete ottenere lo spessore massimo dell'anta sagomata apribile senza interferire con fianchi, ante o pareti adiacenti.

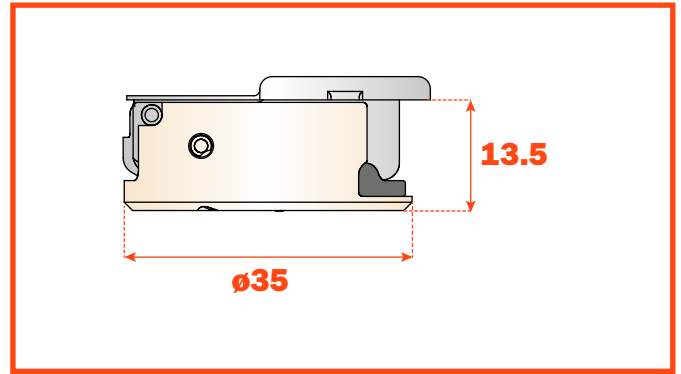
È sempre da tener presente anche la tabella dei valori L · K · T.



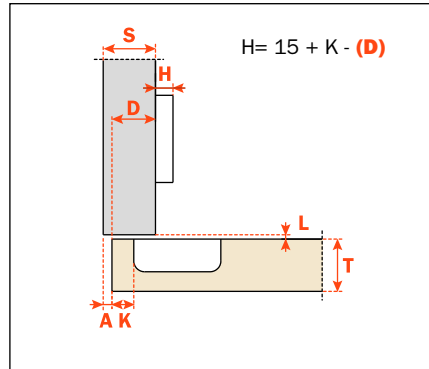
Imballi • Scatole 300 pezzi • Pallet 7.200 pezzi

Utilizzare queste formule per stabilire il tipo di ala della cerniera, la foratura dell'anta "K" e l'altezza di base "H" necessarie per risolvere ogni problema applicativo.

Utilizzare le tabelle di "foratura e fissaggio" a pagina 39 per completare il codice cerniera desiderato.

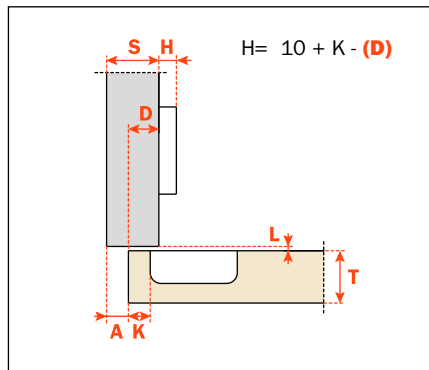


Collo **0**



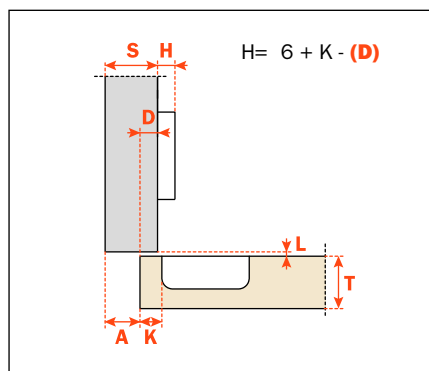
C7_6AE9

Collo **5**



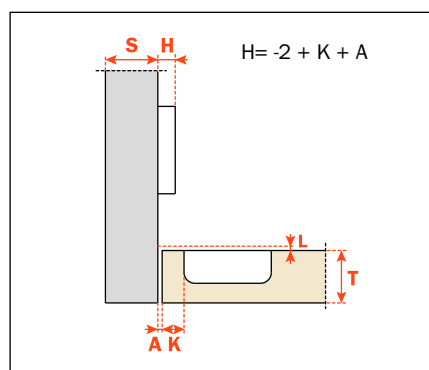
C7_6DE9

Collo **9**



C7_6GE9

Collo **17**



C7_6PE9