



**Air**  
***SALICE***





Cerniera rivoluzionaria e innovativa, Air è caratterizzata da forme compatte e ridotte a servizio della perfetta funzionalità del mobile.

La cerniera consente la regolazione laterale, frontale e verticale dell'anta ed è disponibile con sistema decelerante integrato per una chiusura ammortizzata e con sistema Push per l'apertura di ante senza maniglie.

Inserita nel cappello e nell'anta, Air rimane praticamente nascosta alla vista e, con il suo ingombro ridotto, trova applicazione in ambienti diversi come cucina, bagno, zona giorno e notte e vetrine per negozi.

Una cerniera sottile, di piccole dimensioni, impalpabile e invisibile, proprio come l'aria: Air è il nuovo connubio fra tecnica ed estetica.



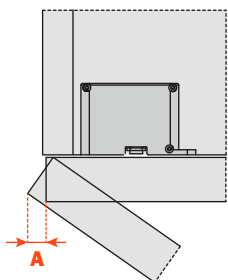


## Informazioni tecniche

**Le cerniere Air, sono disponibili con sistema decelerante integrato e con apertura Push; hanno forma compatta e ridotta. Si applicano nel cappello e nella base del mobile.**

Per ante in legno di spessore minimo 18 mm, e per ante con telaio in alluminio.  
 Peso massimo dell'anta 20 Kg.  
 Dimensioni massime dell'anta: altezza 2100 mm, larghezza 600 mm.  
 Profondità della scatola 16,5 mm.  
 L = 2,5 mm  
 Apertura 105°.  
 Possibilità di foratura dell'anta K da 3 a 6 mm per ante in legno.  
 K fisso 4 mm per ante con profilo in alluminio.

## Spazio occorrente per l'apertura dell'anta

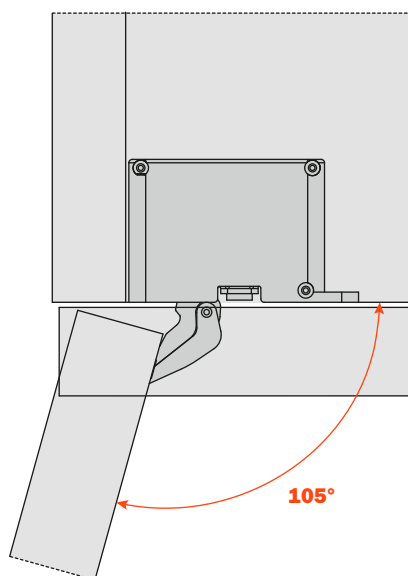
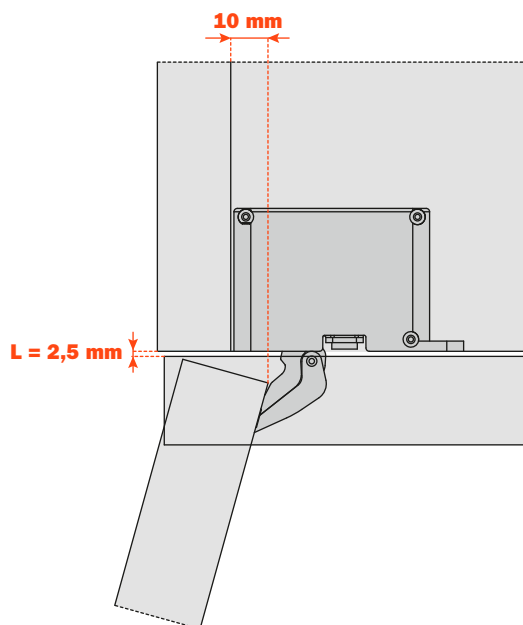


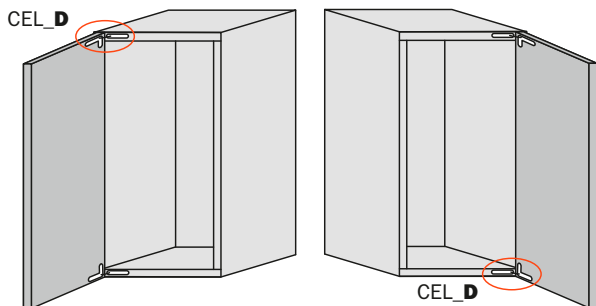
	T=	18	20	22	24	26	28	30	32
K=3	<b>A=</b>	0	0.2	0.5	0.8	2.3	4.9	7.5	10.0
K=4	<b>A=</b>	0	0.2	0.4	0.8	1.3	3.9	6.5	9.0
K=5	<b>A=</b>	0	0.2	0.4	0.8	1.3	2.9	5.5	8.0
K=6	<b>A=</b>	0	0.2	0.4	0.8	1.2	1.9	4.5	7.0

**Un'opportuna sagomatura dell'anta diminuisce i valori di "A".**

## Rientro dell'anta

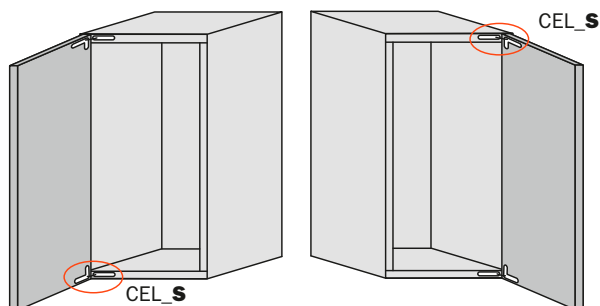
Rientro dell'anta rispetto al fianco in posizione di massima apertura.  
 Il valore indicato è ottenuto con K=3 e copertura dell'anta sul fianco 19 mm.





**IMBALLO INDUSTRIALE**

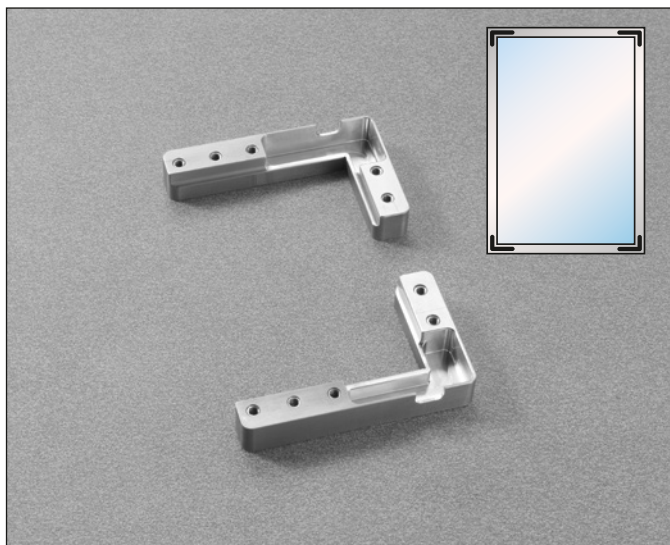
Chiusura Apertura	Finitura Nichel	Finitura Titanio	Imballo Industriale
Decelerata	<b>CEL6DE9XXI</b>	<b>CEL6DE6XXI</b>	Scatole 100 pezzi Pallet 1200 pezzi · Incluse viti fissaggio
Push	<b>CELPD99XXI</b>	<b>CELPD66XXI</b>	



Chiusura Apertura	Finitura Nichel	Finitura Titanio	Imballo Industriale
Decelerata	<b>CEL6SE9XXI</b>	<b>CEL6SE6XXI</b>	Scatole 100 pezzi Pallet 1200 pezzi · Incluse viti fissaggio
Push	<b>CELPS99XXI</b>	<b>CELPS66XXI</b>	

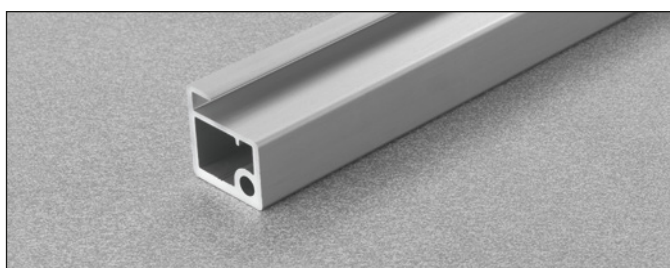
**IMBALLO SINGOLO**

Chiusura Apertura	Finitura Nichel	Finitura Titanio	Imballo Singolo
Decelerata	<b>CEL6XE9XXV</b>	<b>CEL6XE6XXV</b>	Scatole 12 sacchetti Scatolone 72 sacchetti Pallet 864 sacchetti · 1 sacchetto contiene: 2 cerniere e viti di fissaggio
Push	<b>CELPX99XXV</b>	<b>CELPX66XXV</b>	



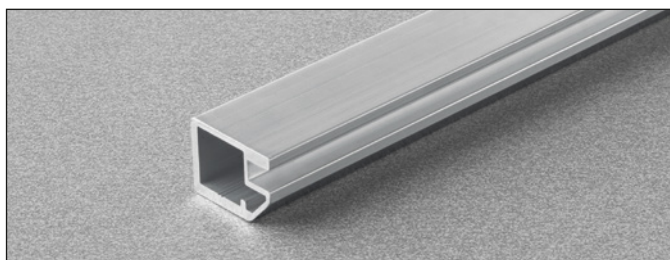
Squadrette di fissaggio per l'assemblaggio del telaio delle ante e il fissaggio della cerniera.

Articolo	Imballo
<b>DEL6BSFV02</b>	Scatole 25 sacchetti 1 sacchetto contiene: 4 squadrette e viti di fissaggio



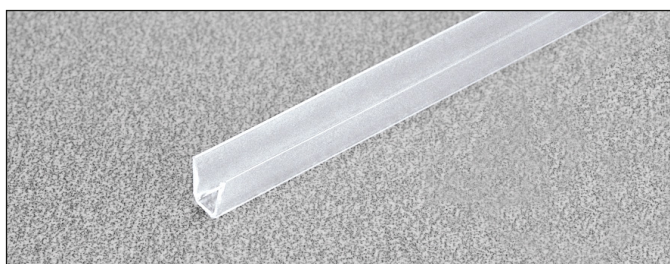
Profilo di alluminio spessore 26 mm per vetro da incassare (4mm).

Articolo	Imballo	Dimensione
<b>DEL6LP300P</b>	12 Barre in alluminio anodizzato	3 metri
<b>DEL6LP300T</b>	12 Barre titanio	3 metri



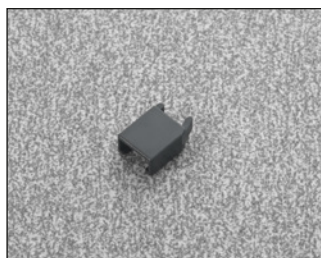
Profilo di alluminio spessore 19 mm per vetro da incassare (4mm).

Articolo	Imballo	Dimensione
<b>DEL9LP300P</b>	14 Barre in alluminio anodizzato	3 metri
<b>DEL9LP300T</b>	14 Barre titanio	3 metri



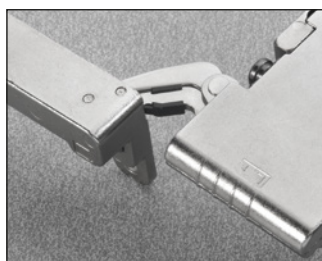
Guarnizione per vetro.

Articolo	Imballo	Dimensione
<b>D206AG3000</b>	120 Barre	3 metri



Fermo di apertura a 92°.

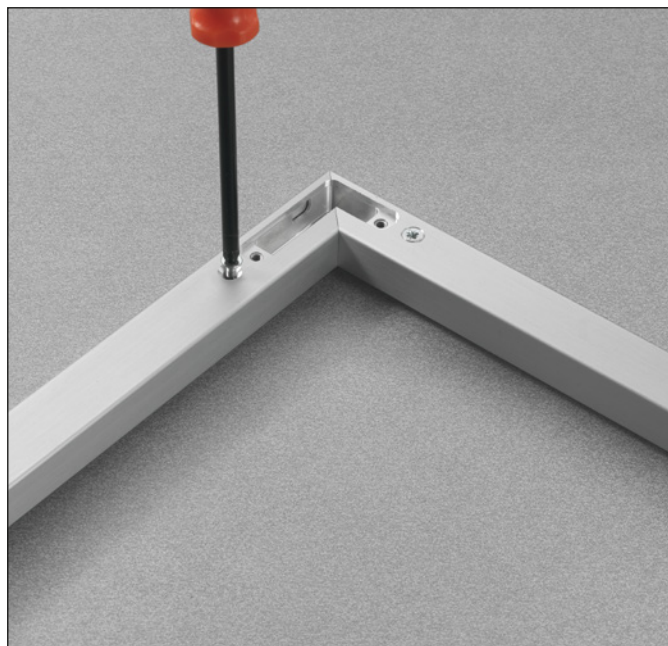
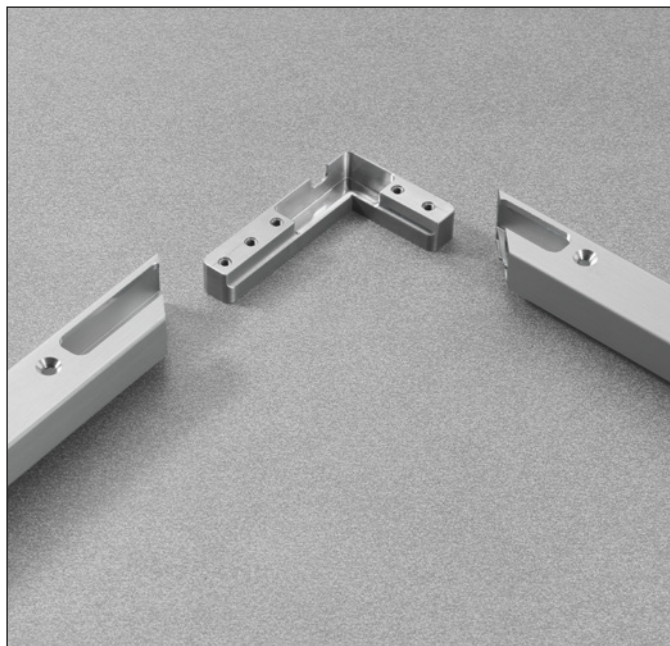
Articolo	Imballo
<b>SEL637X3</b>	Scatole da 500 pz.



## Montaggio telaio alluminio

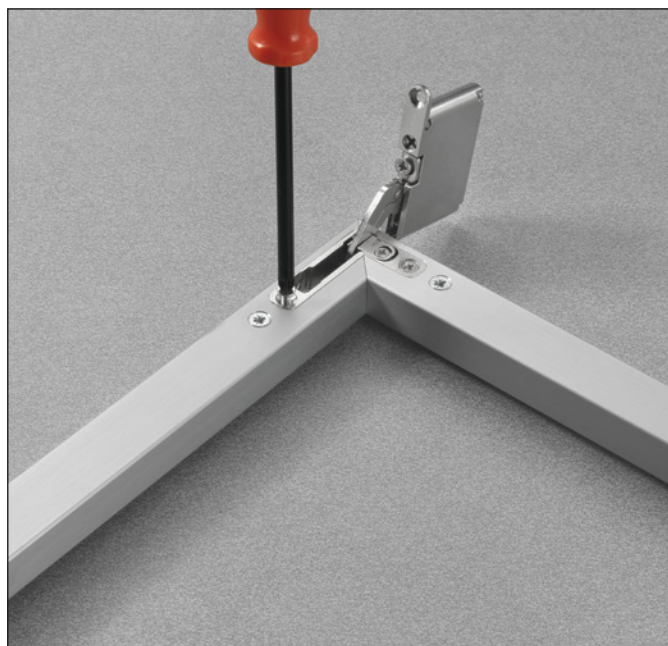
I profili che compongono l'anta devono essere tagliati a 45° in corrispondenza dell'angolo, e fresati per l'inserimento delle squadrette.

Inserire le squadrette di unione nel profilo e fissarle con le viti fornite.

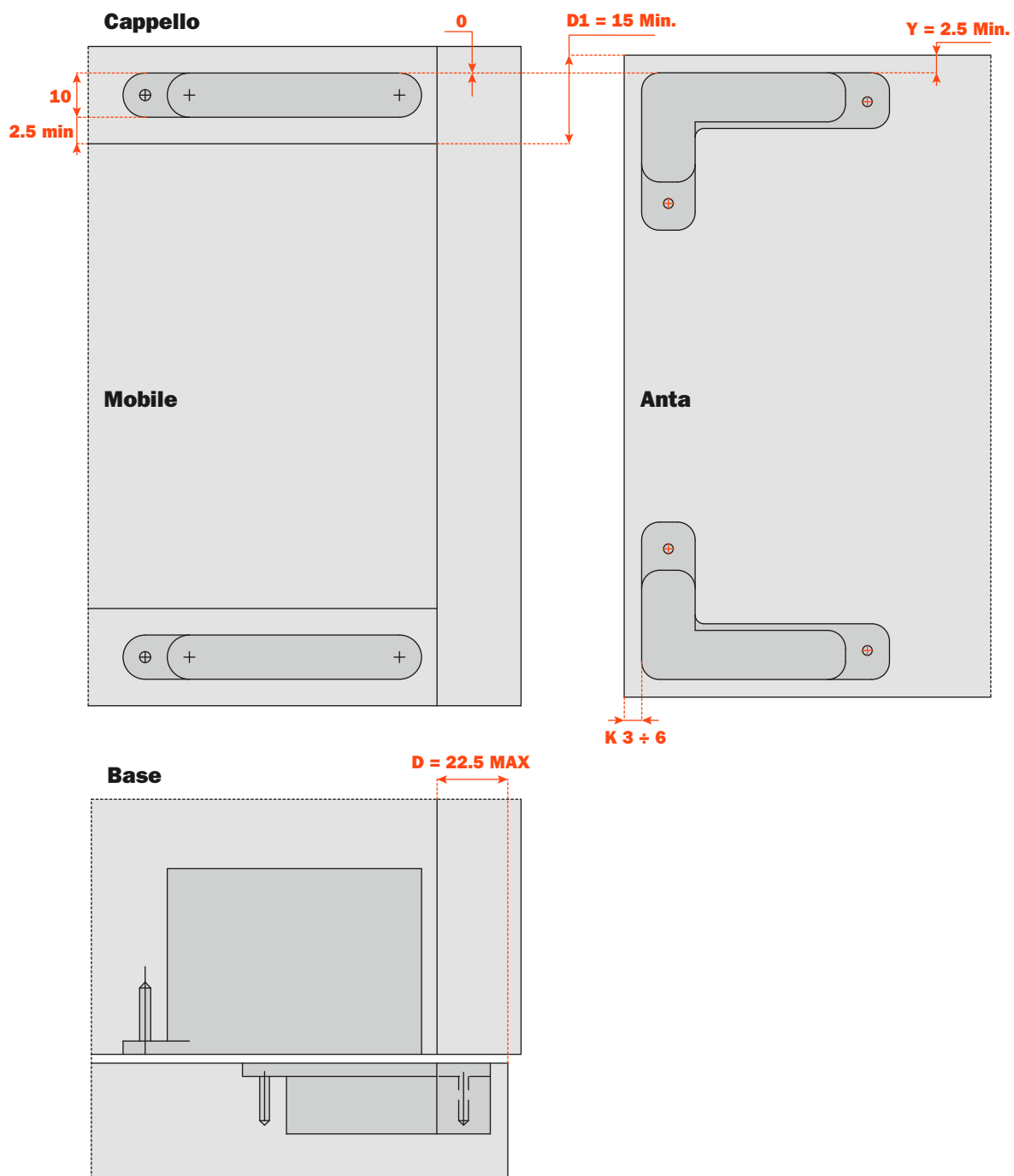


Inserire le cerniere nella sede.

Fissare le cerniere con le viti fornite.



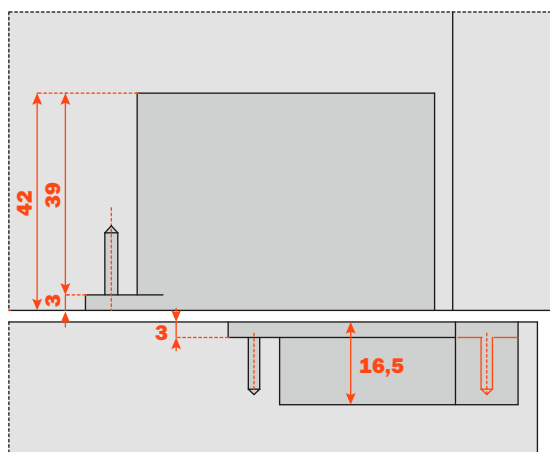
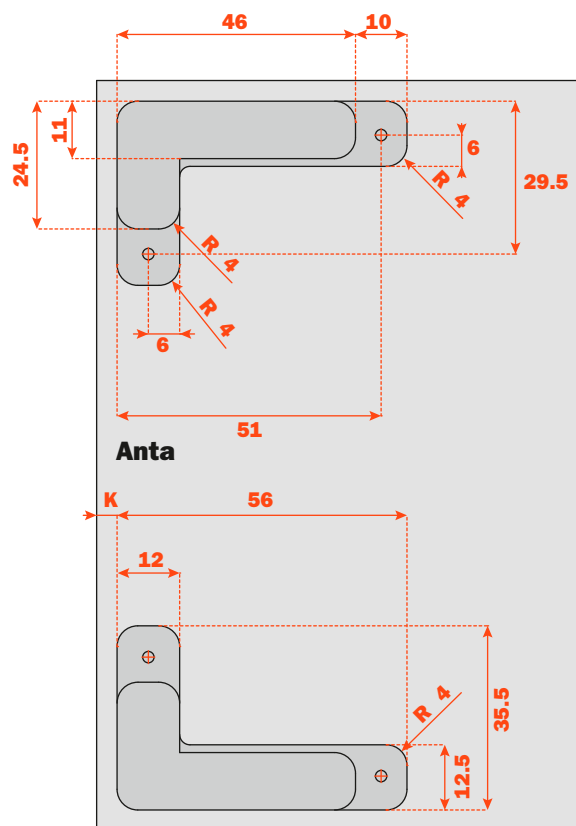
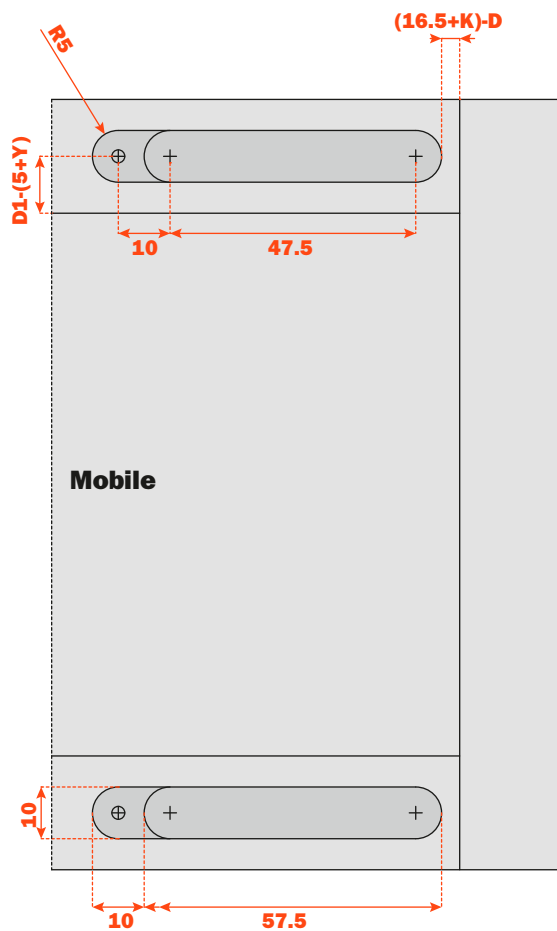
**Copertura su fianco, cappello e base del mobile**





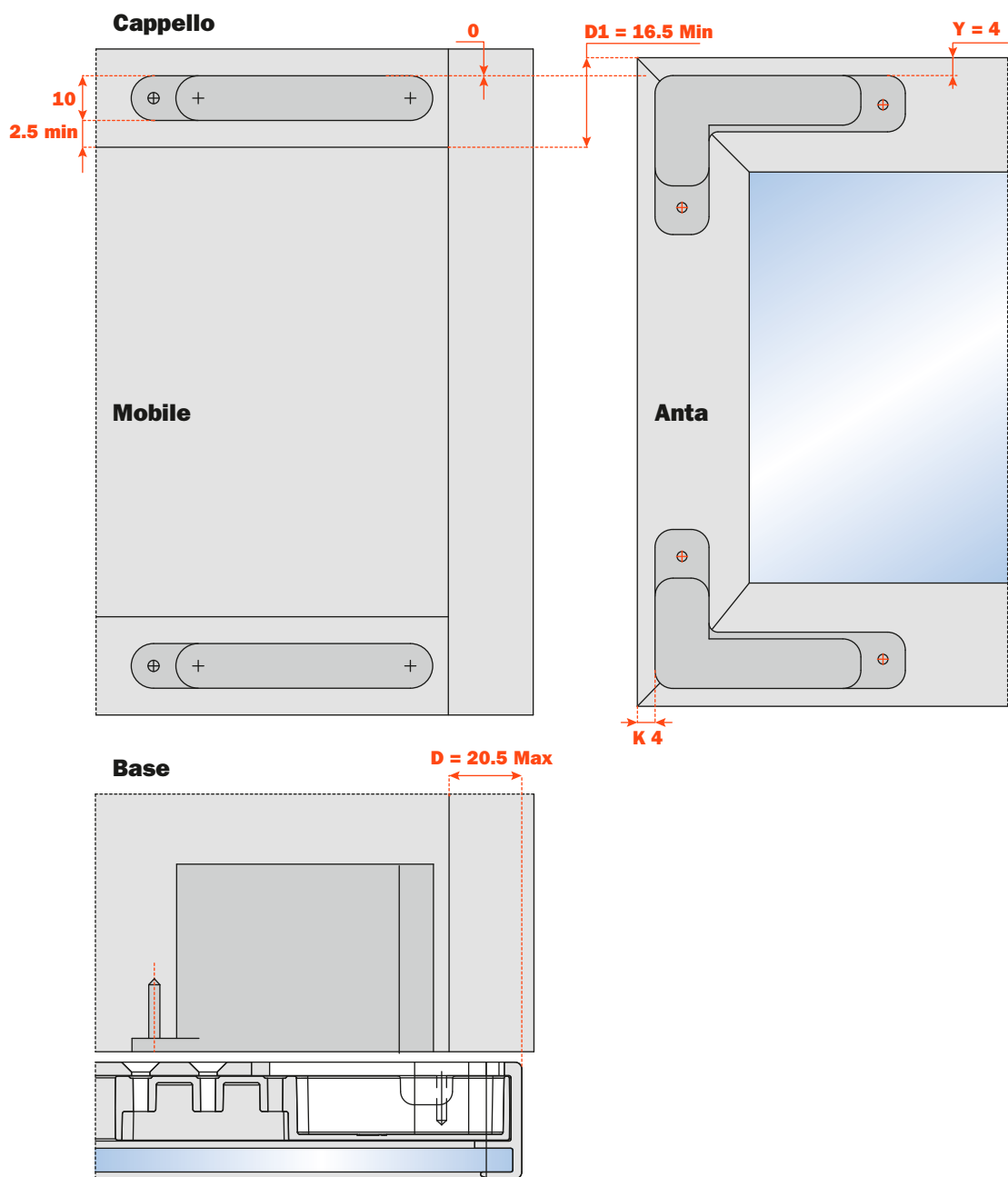
Lavorazioni del cappello e della base per applicazione cerniera.

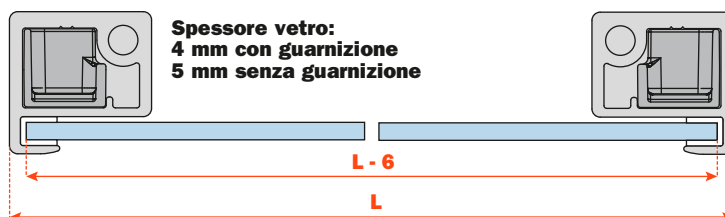
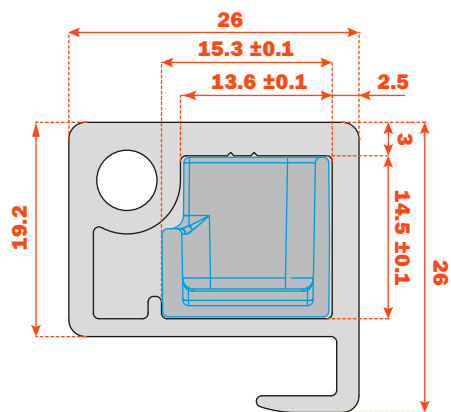
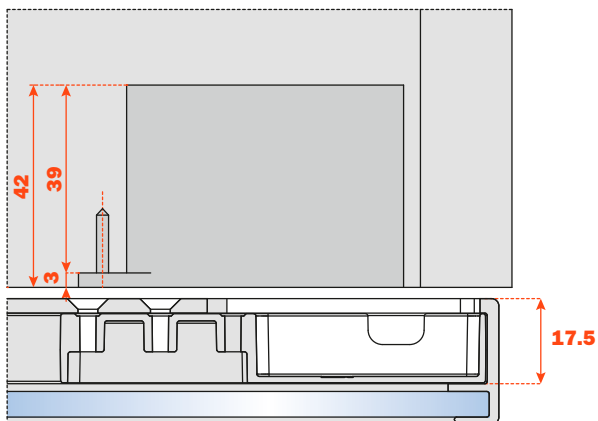
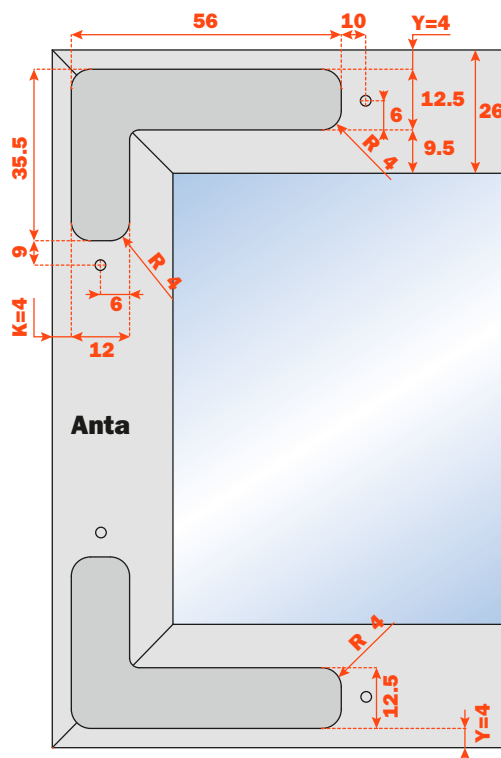
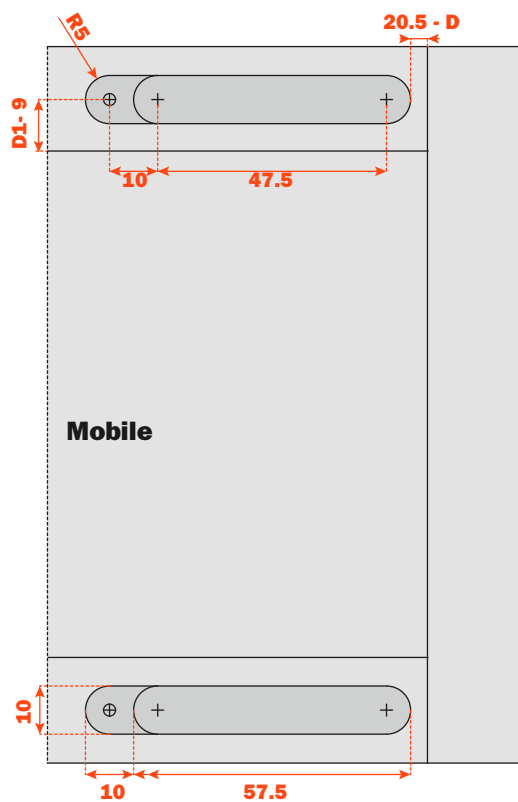
Lavorazioni dell'anta per applicazione della cerniera.



Lavorazione per il telaio DEL6LP300\_ e utilizzo delle squadrette DEL6BSFV02.

Copertura su fianco, cappello e base del mobile

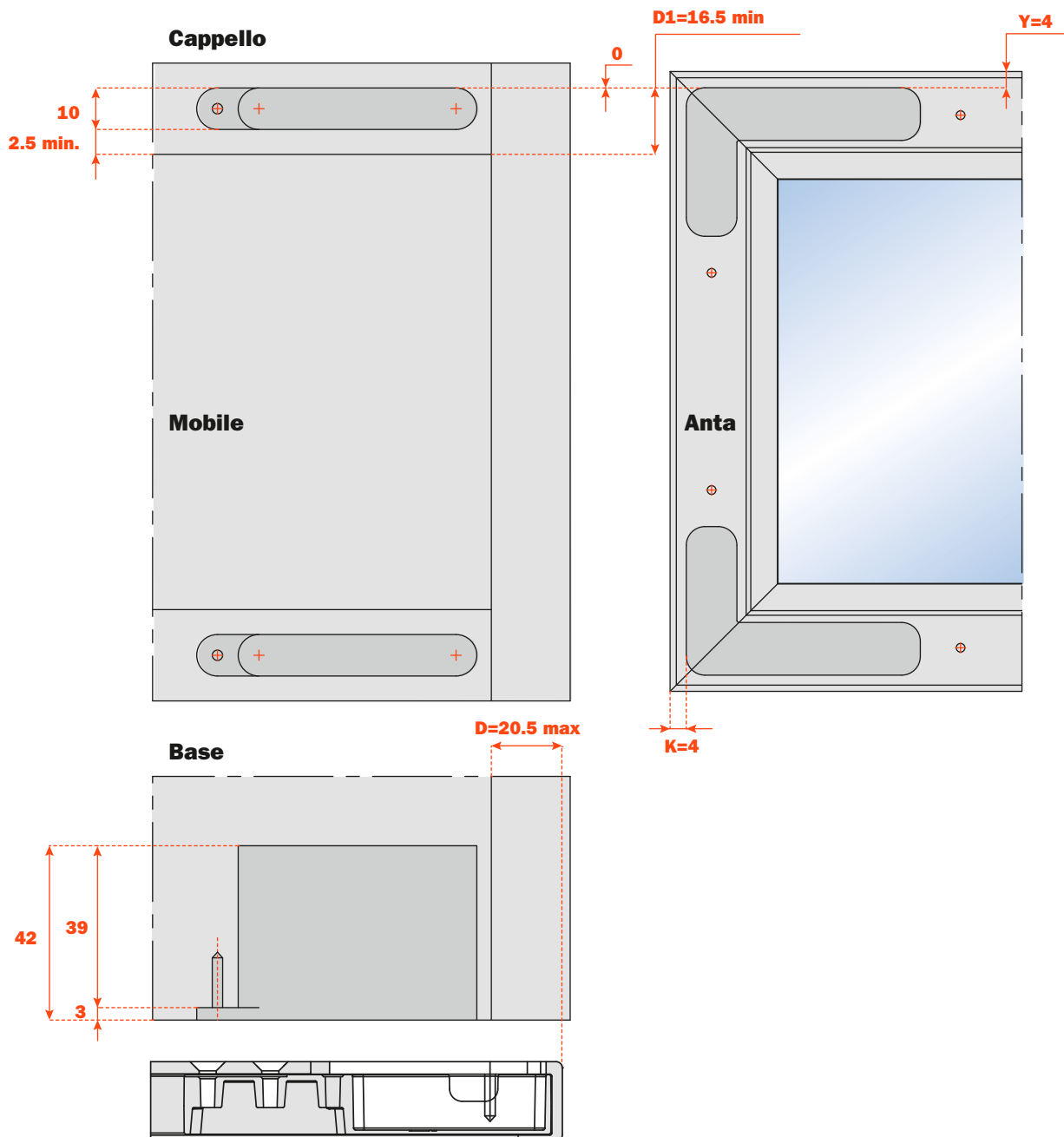


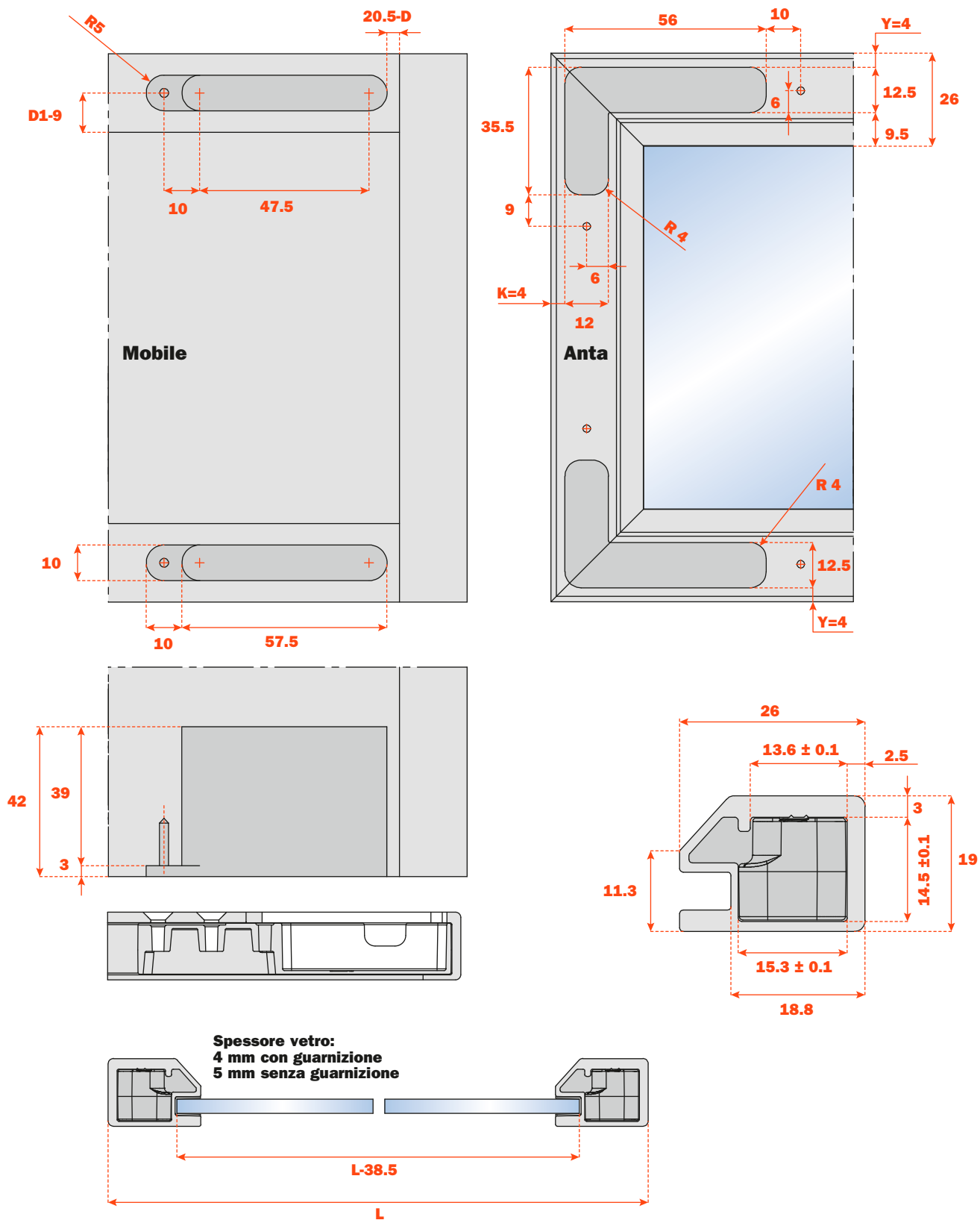


Spessore vetro:  
4 mm con guarnizione  
5 mm senza guarnizione

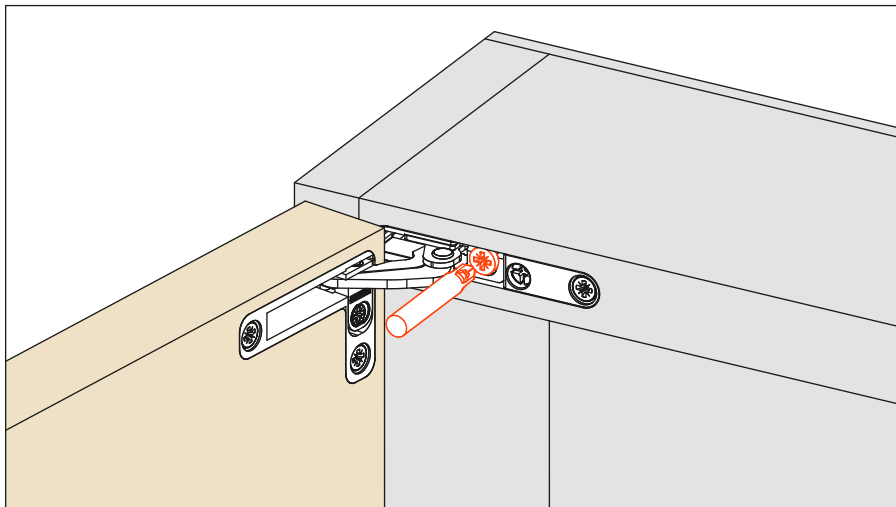
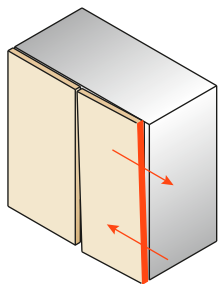
Lavorazione per il telaio DEL9LP300\_ e utilizzo delle squadrette DEL6BSFV02.

Copertura su fianco, cappello e base del mobile

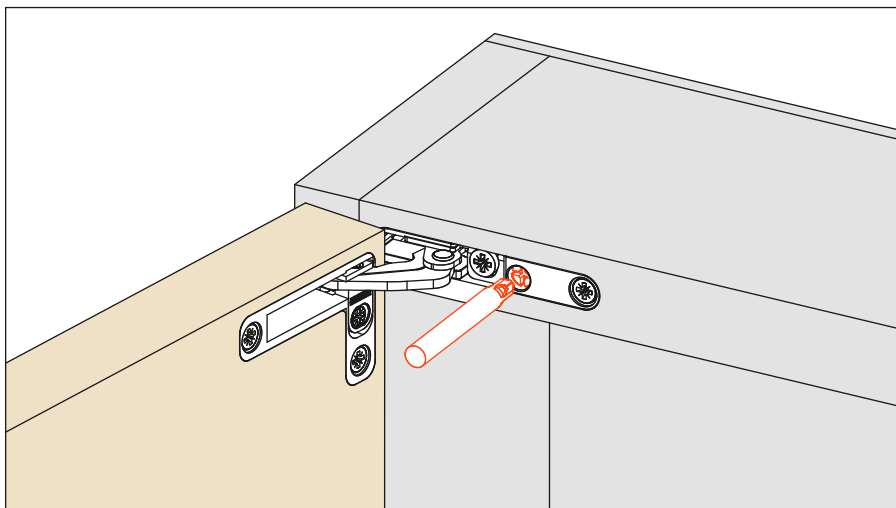
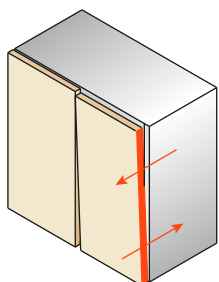




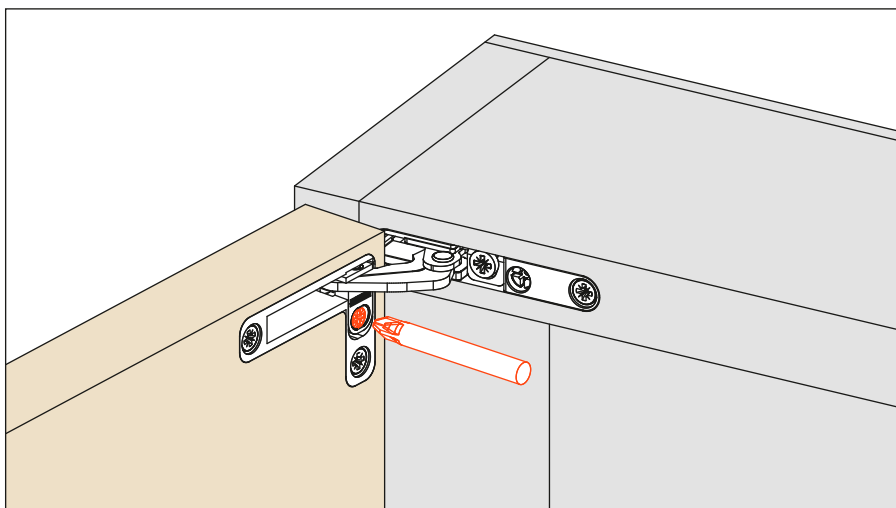
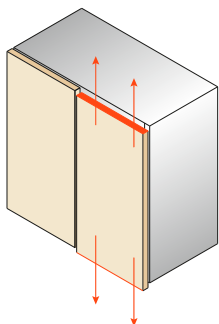
**Regolazione Laterale da +2 a -2**



**Regolazione Frontale da +2 a -0.5**



**Regolazione Verticale da +1.5 a -1.5**



## Push magnetico



**DPMSNB** - beige



**DPMSNG** - grigio



Cricchetto.  $\varnothing$  10 mm, lunghezza 40 mm.

**Imballi**

Scatole 250 pezzi  
Scatoloni 1.500 pezzi

**DPASNB** - beige



**DPASNG** - grigio



Cricchetto magnetico da utilizzare per aumentare la forza di tenuta. Deve essere sempre utilizzato in combinazione con il DPM. La posizione consigliata del DPM è in corrispondenza del punto di pressione sull'anta. Quella del DPA è indifferente. Diametro 10 mm, lunghezza 40 mm.

**Imballi**

Scatole 250 pezzi  
Scatoloni 1.500 pezzi

**DP39XXG**



Controcricchetto magnetico regolabile.  
 $\varnothing$ 16.6 mm

**Imballi**

Scatole 250 pezzi

**DP28SN9**



Controcricchetto da inserire.  
 $\varnothing$  11,5 mm.

**Imballi**

Scatole 250 pezzi

**DP38XX91**



Controcricchetto con adesivo.  
20x14 mm

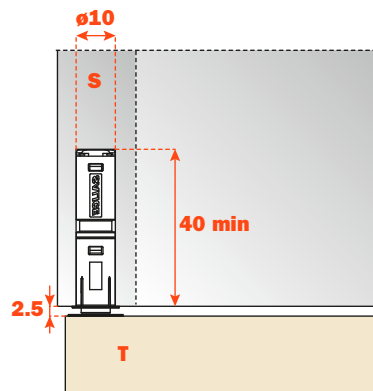
**Imballi**

Scatole 250 pezzi



### Applicazione del cricchetto da incassare.

Praticare un foro del diametro di 10 mm e profondo almeno 40 mm nel cappello, nel fianco o nella base del mobile.  
Inserire il cricchetto nel foro del mobile.

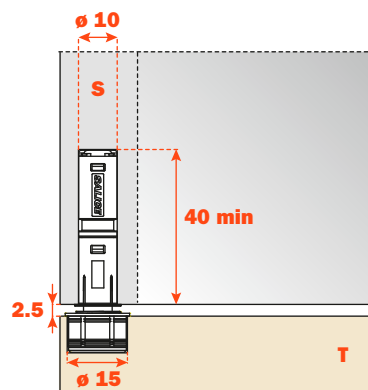
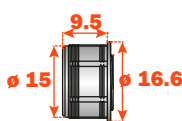


### Controcricchetto regolabile da inserire

Controcricchetto DP39 ha al suo interno un magnete che con quello in aggiunta nel cricchetto DPM garantisce un aumento di tenuta del 30%, evitando aperture accidentali.

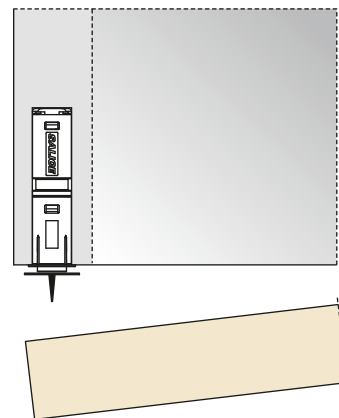
Per l'applicazione è necessario praticare un foro sull'anta di  $\varnothing 15$  mm e profondo 11 mm.

Regolabile frontalmente da -0.5 mm a +2.5 mm.



### Controcricchetto da inserire

Applicare il controcricchetto al cricchetto magnetico.  
Chiudere l'anta. La punta del controcricchetto indicherà dove inserirlo successivamente. Riaprire l'anta e inserire a pressione il controcricchetto.



### Controcricchetto con adesivo

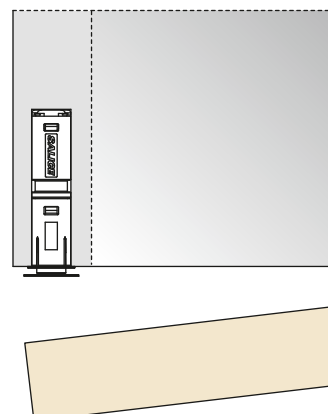
Applicare il controcricchetto al cricchetto magnetico. Rimuovere la protezione dalla parte adesiva. Chiudere l'anta. Il controcricchetto adesivo è così posizionato sull'anta.  
Riaprire l'anta e premere forte il controcricchetto per farlo aderire correttamente.

#### ATTENZIONE:

Per una corretta applicazione e allo scopo di assicurare un'ottimale tenuta nel tempo, si consiglia di attenersi alle seguenti indicazioni:

- 1 - pulire e sgrassare la superficie dell'anta su cui deve essere applicata la piastrina;
- 2 - rimuovere la protezione dalla parte adesiva;
- 3 - applicare la piastrina in ambiente con temperatura  $\geq 10^\circ$  e premere per circa 10, 15 secondi.

Dopo pochi secondi dall'applicazione la piastrina è idonea all'utilizzo.  
Dopo 24h si raggiunge la massima tenuta.







A series of horizontal lines for writing, consisting of approximately 30 evenly spaced lines across the page.

## **ARTURO SALICE S.p.A.**

VIA PROVINCIALE NOVEDRATESE, 10  
22060 NOVEDRATE (COMO) ITALIA  
TEL. 031 790424  
FAX 031 791508  
info.salice@salice.com  
www.salice.com

### **DEUTSCHE SALICE GMBH**

RUDOLF DIESEL STR. 10  
POSTFACH 1154  
74382 NECKARWESTHEIM  
TEL. 07233 9807-0  
FAX. 07233 9807-16  
info.salice@deutschesalice.de  
www.deutschesalice.de

### **DEUTSCHE SALICE GMBH**

VERKAUFSBÜRO NORD  
RINGSTRASSE 36/A30 CENTER  
32584 LÖHNE  
TEL. 05731 15608-0  
FAX. 05731 15608-10  
vknord@deutschesalice.de  
www.deutschesalice.de

### **SALICE FRANCE S.A.R.L.**

ROUTE DE GOA ZAC LES 3 MOULINS  
06600 ANTIBES  
TEL. 0493 330069  
FAX. 0493 330141  
info.salice@salicefrance.com  
www.salicefrance.com

### **SALICE ESPAÑA, S.L.U.**

CALLE COPÉRNICO, 11  
POLÍGONO INDUSTRIAL  
COLL DE LA MANYA  
08403 GRANOLLERS (BARCELONA)  
TEL. 938 45 88 61  
FAX 938 49 11 97  
info.salice@saliceespana.es  
www.saliceespana.es

### **SALICE UK LTD.**

KINGFISHER WAY  
HUNCHINGBROOKE BUSINESS PARK  
HUNTINGDON CAMBS PE 29 6FN  
TEL. 01480 413831  
FAX. 01480 451489  
info.salice@saliceuk.co.uk  
www.saliceuk.co.uk

### **SALICE AMERICA INC.**

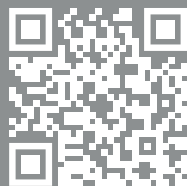
2123 CROWN CENTRE DRIVE  
CHARLOTTE NC. 28227  
TEL. 704 8417810  
FAX. 704 8417808  
info.salice@saliceamerica.com  
www.saliceamerica.com

### **SALICE CANADA INC.**

4025 SLADEVIEW CRESCENT  
UNIT # 7-9  
MISSISSAUGA, ONTARIO L5L 5Y1  
TEL. 905 8208787  
FAX. 905 8207226  
info.salice@salicecanada.com  
www.salicecanada.com

### **SALICE CHINA (SHANGHAI) CO. LTD.**

1st FLOOR, B1 BLDG 928 MINGZHU ROAD  
XUJING, QINGPU DISTRICT  
SHANGHAI 201702 - CHINA  
Tel. 021 3988 9880  
Fax 021 3988 9882  
info.salice@salicechina.com  
www.salicechina.com



#### **Contenuti digitali:**

- Pdf prospetto tecnico
- Pdf presentazione
- Video

**Ci riserviamo il diritto di modificare le specifiche tecniche.**