



Scorrevole per ante a libro
SALICE

Il sistema Salice per porte a libro è stato ideato per poter aprire le due porte da un solo lato mantenendo un buon accesso all'interno del mobile.

Gli ingombri nella posizione di massima apertura sono estremamente ridotti, circa 80 mm.



Per evitare l'introduzione accidentale di oggetti o dita, è disponibile un profilo plastico che chiude lo spazio tra le due ante fungendo anche da parapolvere.

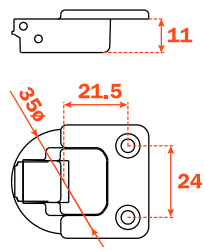


Per permettere sempre una chiusura precisa, correggendo eventuali curvature dell'anta, è disponibile il sistema di arresto per porta.



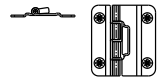
F1C169

Cerniera per pattino

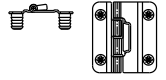


Cerniera centrale

F1CXE9
da avvitare

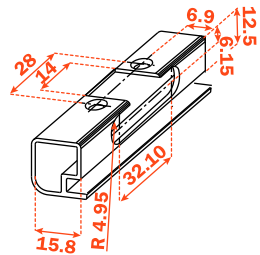
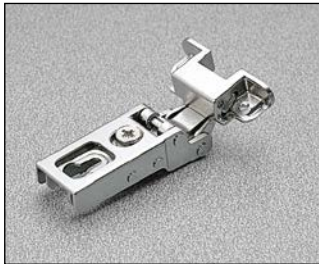


F1C0E9
a pressione codoli
Ø 8x11.5 mm



F1CZ69

Per ante con telaio in alluminio



Profilo salvadita adesivo

F1SBAY Neutro



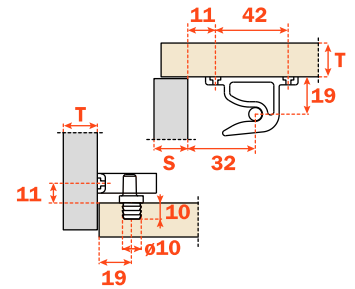
F1PVAY

Pattino lungo
Per ante con telaio in alluminio.



F1RFAY

Arresto per porta



F1PXAY

Pattino

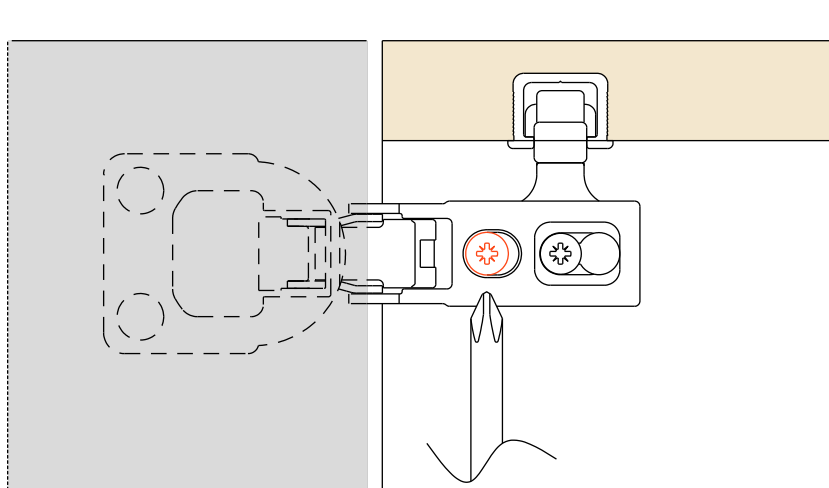
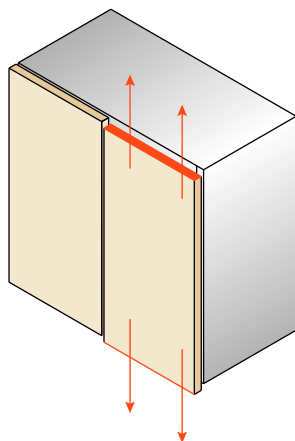


Regolazione verticale diretta e calibrata

La regolazione verticale delle cerniere montate sul pattino si ottiene agendo sull'apposito eccentrico.

Questa messa a punto ha lo scopo di ottenere uno scorrimento perfettamente parallelo del pattino nella guida. Il risultato è un movimento dolce, silenzioso e senza impuntamenti.

Attenzione: il pattino non ha funzione portante; deve quindi scorrere liberamente all'interno del binario.



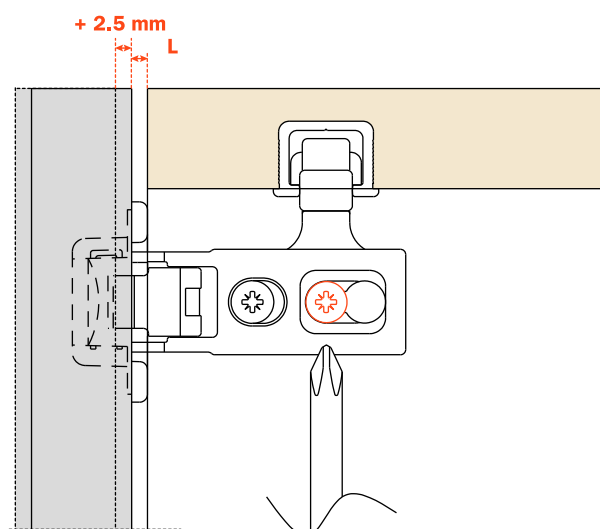
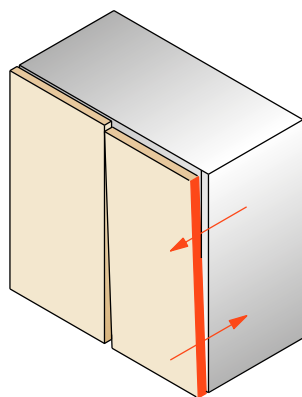
+2 mm -2 mm

Regolazione frontale

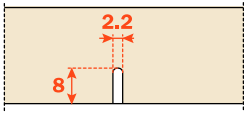

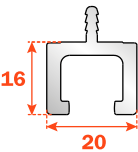
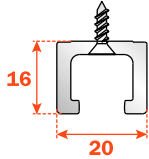
La regolazione frontale delle cerniere montate sul pattino si ottiene agendo sulla vite di fissaggio della cerniera stessa sul pattino.

La regolazione frontale deve essere fatta di pari passo con le cerniere montate sulla porta opposta.

Questa serve per poter mantenere costante il valore "L" su tutto il perimetro del mobile.

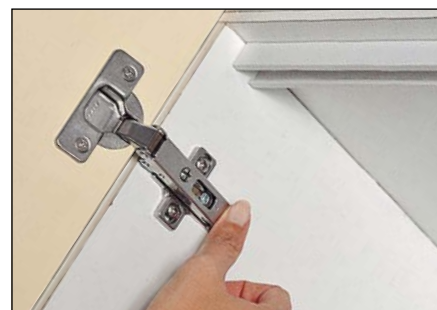


+2.5 mm

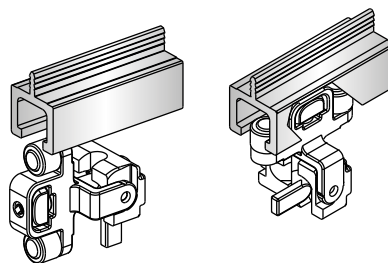
	Da incastrare	Da avvitare B 3,5 DIN 7982
Colori		
		
Bianco	F1GIA1	F1GFA1
Nero	F1GIA3	F1GFA3
Grigio	F1GIAG	F1GFAG
Beige	F1GIAP	F1GFAP

Lunghezze standard disponibili: 590 mm, 880 mm, 1180 mm. Per forniture speciali occorre indicare la lunghezza in millimetri utilizzando le ultime quattro posizioni del codice indicate con i puntini. Quantità minima di fornitura 900 pezzi.

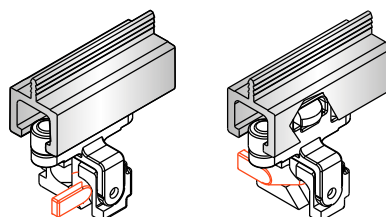
Assemblare le cerniere dell'anta fissa sulle basi montate sul fianco.
Si raccomanda l'uso di cerniere Salice apertura 110° Art. C2A6A99 con basi BAR3R, o equivalenti.



Posizionare il pattino all'interno del binario ruotando di 90°.



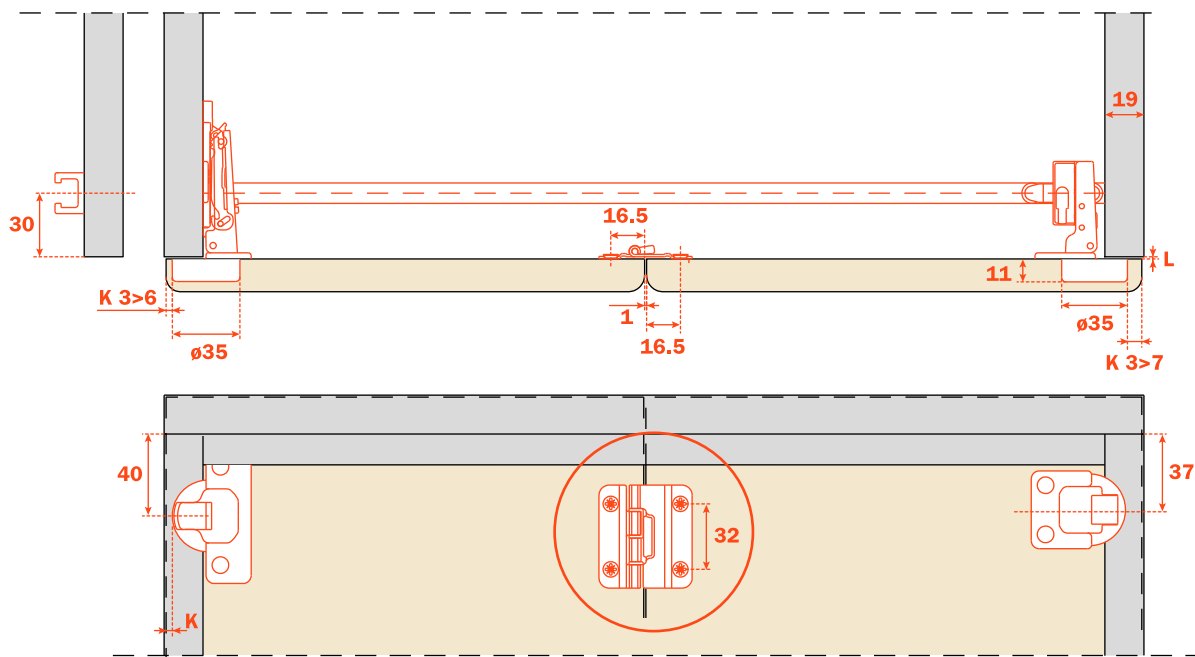
Per bloccare il pattino all'interno del binario, ruotare l'apposito perno evidenziato in arancio.



Applicazione sul cappello e sulle ante.
Soluzione con profilo di guida in materiale plastico ancorato o avvitato.

Quote di foratura senza profilo salvadita.

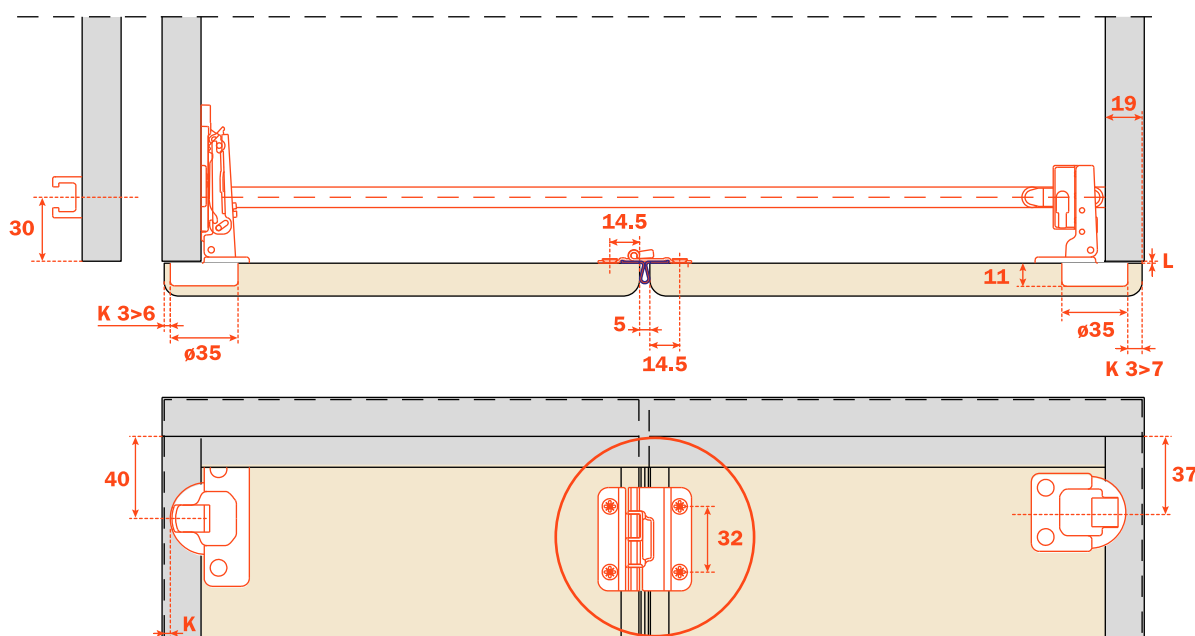
Per facilitare il montaggio delle ante sul cassone, è preferibile premontare tutte le cerniere.



Montaggio cerniera centrale:
- Parte stretta sull'anta fissa al fianco.
- Parte larga sull'anta in movimento.

Quote di foratura con profilo salvadita.

Per facilitare il montaggio delle ante sul cassone, è preferibile premontare tutte le cerniere.

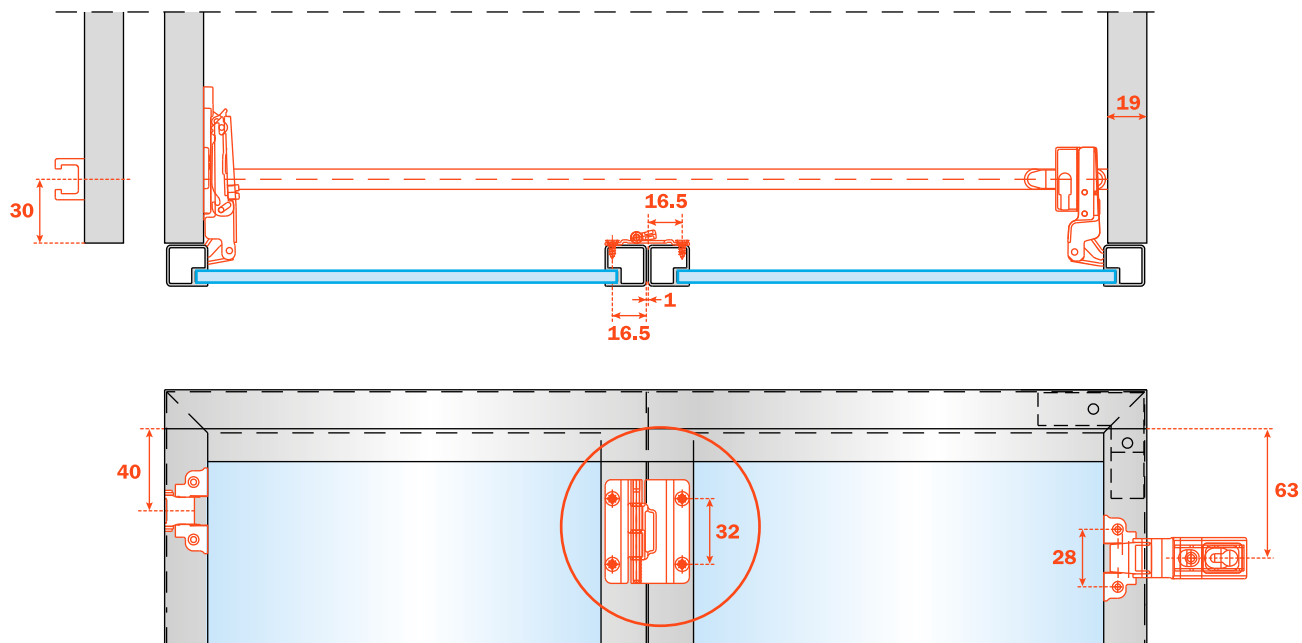


Montaggio cerniera centrale:
- Parte stretta sull'anta fissa al fianco.
- Parte larga sull'anta in movimento.

Applicazione sul cappello e sulle ante.
Soluzione con profilo di guida in materiale plastico ancorato o avvitato.

Ante in cristallo con profilo in alluminio. Quote di foratura senza profilo salvadita e con pattino lungo.

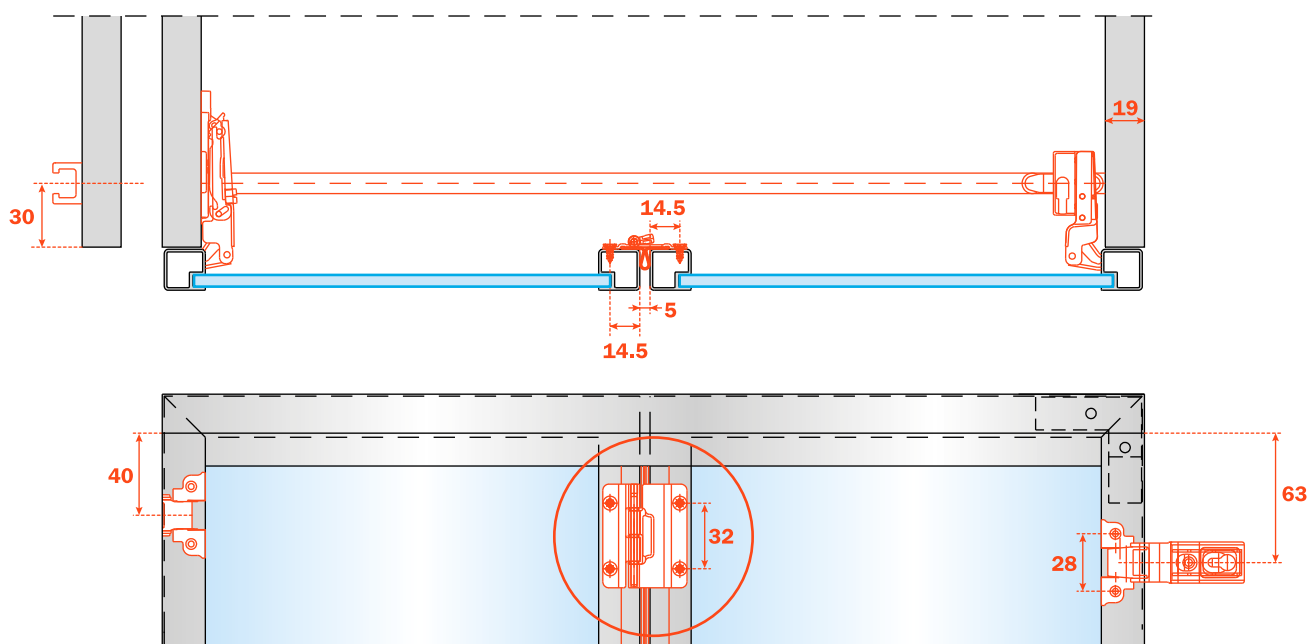
Per facilitare il montaggio delle ante sul cassone, è preferibile premontare tutte le cerniere.



- Montaggio cerniera centrale:**
- Parte stretta sull'anta fissa al fianco.
 - Parte larga sull'anta in movimento.

Ante in cristallo con profilo in alluminio. Quote di foratura con profilo salvadita e pattino lungo.

Per facilitare il montaggio delle ante sul cassone, è preferibile premontare tutte le cerniere.



- Montaggio cerniera centrale:**
- Parte stretta sull'anta fissa al fianco.
 - Parte larga sull'anta in movimento.

Composizione codice (esempio):

F1KFX3X880

