

**Duomatic 110°/110° Push**  
per ante sagomate e profilate



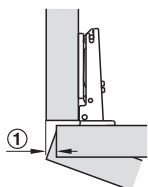
- A**
- versatile: permette un'infinità di applicazioni con ante raggiate, sagomate e profilate
  - protezione contro lo schiacciamento delle dita

- Esecuzione: gabbia e braccio in pressofusione di zinco
- Finitura: nichelato
- Montaggio: l'anta viene fissata all'armadio con la base Duomatic A per il montaggio a slitta; con la base Duomatic SM per il montaggio rapido
- Profondità foro: gabbia cerniera 9 mm
- Regolazione: regolazione laterale da -1,5 fino a + 4,5 mm, regolazione in altezza da -2 fino a +2 mm, regolazione in profondità con base Duomatic A +2,8 mm, con base Duomatic SM da - 0,5 fino a +2,8 mm
- Con chiusura automatica o apertura Push



Cerniere Duomatic

**Fuga minima**

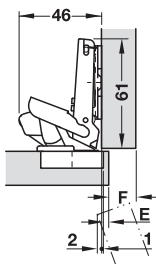


① fuga minima

Spessor e anta mm	Tab E mm															
	3	4	5	6	7	8	9	10	11	12	13	14	15	16	17	18
16	0,0	0,0	0,0	0,0	0,0	0,0	0,0	0,0	0,0	0,0	0,0	0,0	0,0	0,0	0,0	0,0
18	0,0	0,0	0,0	0,0	0,0	0,0	0,0	0,0	0,0	0,0	0,0	0,0	0,0	0,0	0,0	0,0
20	0,0	0,0	0,0	0,0	0,0	0,0	0,0	0,0	0,0	0,0	1,4	0,7	0,2	0,0	0,0	0,0
22	0,0	0,0	0,0	0,0	0,0	0,0	0,0	6,0	5,1	4,1	3,3	2,6	2,0	1,4	1,0	0,7
24	0,3	0,4	0,5	0,7	11,3	10,3	9,3	8,3	7,3	6,3	5,3	4,5	3,8	3,2	2,7	2,2
26	1,4	16,9	15,9	14,9	13,9	12,9	11,9	10,9	9,9	8,9	7,9	6,9	5,9	5,0	4,4	3,9
28	20,7	19,7	18,7	17,7	16,7	15,7	14,7	13,7	12,7	11,7	10,7	9,7	8,7	7,7	6,7	5,7
<b>Fuga minima F</b>																

Una raggatura dell'anta riduce i valori indicati.

→ **Montaggio ad angolo**



Sormonto dell'anta mm														0	3	6	9
7	8	9	10	11	12	13	14	15	16	17	18	19					
6	7	8	9	10	11	12	13	14	15	16	17	18	19	0	3	6	9
9	10	11	12	13	14	15	16	17	18								
12	13	14	15	16	17	18											
15	16	17	18														
Tab E mm										Distanza base di montaggio mm							

Fissaggio gabbia	Caratteristiche	Schema di foratura 48/6
da avvitare	chiusura autom.	329.26.600
da avvitare	con automatismo d'apertura (Push)	329.26.900

Confezione: 1 oppure 50 pezzi

Sormonto dell'anta mm													
-5	-4	-3	-2	-1	0	1	2	3	4	5	6	7	
									3	4	5	6	0
						3	4	5	6	7	8	9	3
			3	4	5	6	7	8	9	10	11	12	6
3	4	5	6	7	8	9	10	11	12	13	14	15	9
Tab E mm										Distanza base di montaggio mm			

Schemi di foratura/ informazioni tecniche ► FM 5.8

Basi di montaggio ► FM 5.53

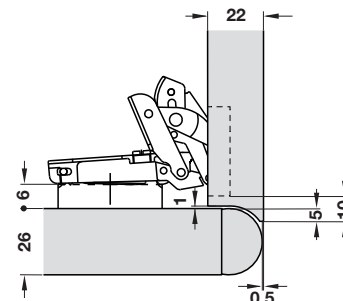
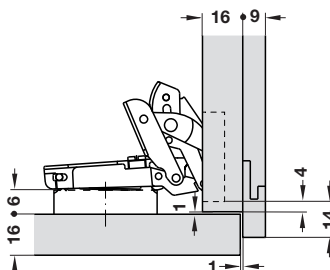
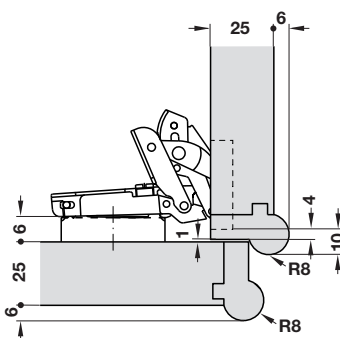
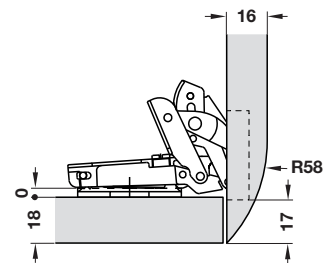
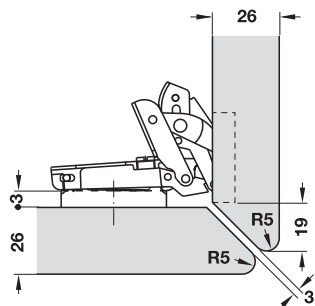
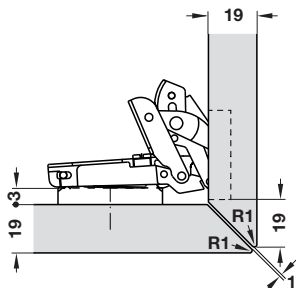
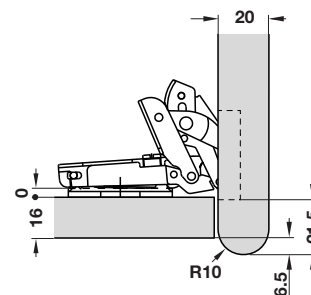
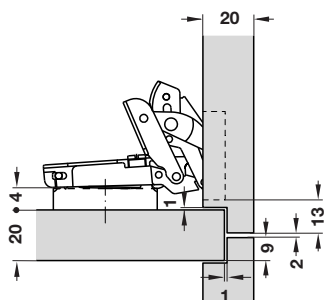
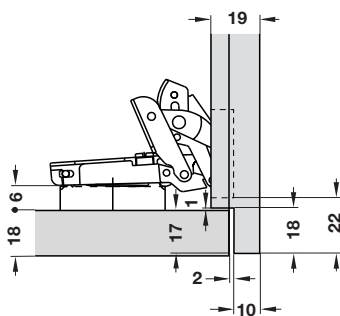
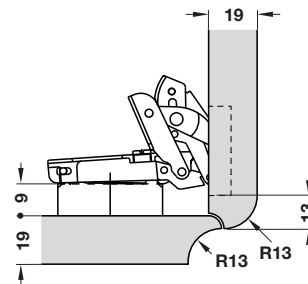
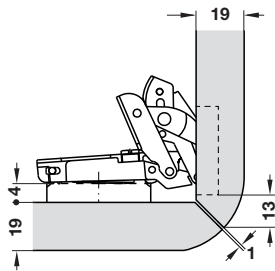
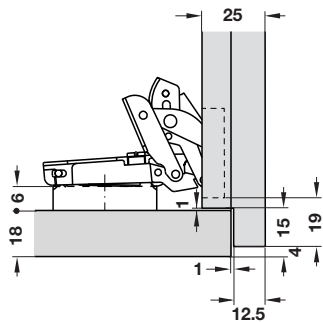
Ammortizzatore per ante Smove ► FM 5.61



Esempi di applicazione con ante raggiate, sagomate e profilate con cerniera 329.26.600 e 329.26.900

5

Cerniere Duomatic



IGH-M 2012, HIT, 03/12. Dimensioni indicative con riserva di modifica tecnica.