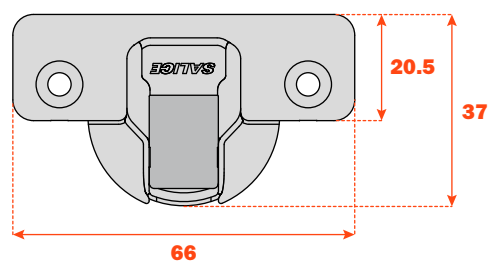


Cerniere con sistema decelerante a due deceleratori ad olio silconico, regolabile, integrato nella scatola.

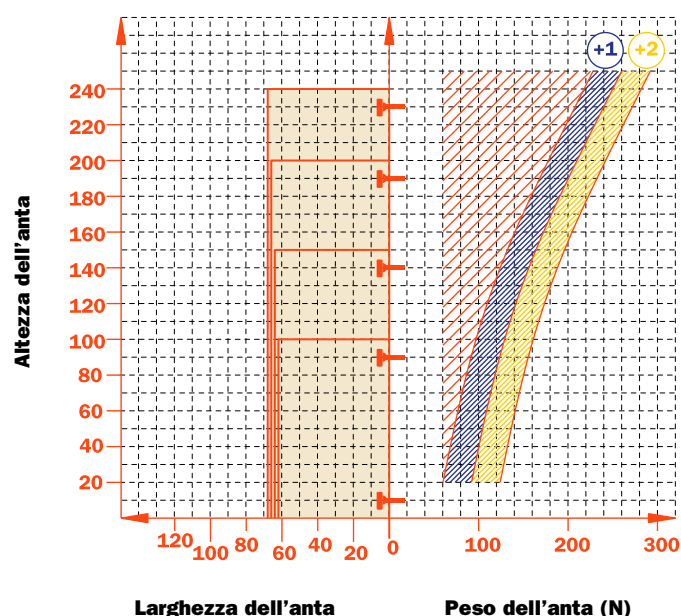
L'innovativo selettore permette la regolazione della forza decelerante.

Ala e scatola in acciaio nichelato opaco.
Dimensione scatola ø 35 mm.



Valore costante "L" 1.3 mm; non cambia regolando lateralmente la cerniera.

Numero indicativo delle cerniere occorrenti in funzione della dimensione e del peso dell'anta.



Regolazioni

Regolazione laterale compensata da -1.5 a +4.5 mm.
Regolazione verticale ± 2 mm.
Regolazione frontale con basi Serie 200 +2.8 mm.
Regolazione frontale con basi Domi da - 0.5 a +2.8 mm.
Fermo antiscivolo di sicurezza.

Basi

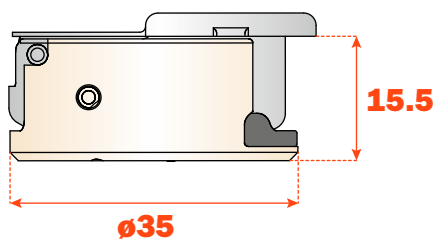
Basi simmetriche e asimmetriche in acciaio o in zama nichelato opaco della Serie 200.
Innesto rapido su basi Domi.
Posizionamento con fine corsa prestabilito su basi tradizionali Serie 200.

N.B. : Utilizzare un cacciavite POZIDRIVE n°2 per tutte le viti.

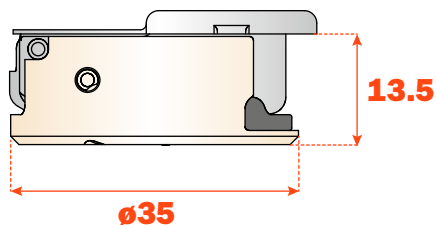
Vite legno	A	A	P	P	U	U
Rapido	6	6	7	7	2	2
Codolo	B	B	R	R	W	W
Logica	I	I	J	J	Q	Q

Utilizzare le tabelle per identificare le forature e i fissaggi disponibili. Inserire nella terza posizione del codice della cerniera la lettera o il numero corrispondente alla scelta fatta. Esempio: C2_BAE9.

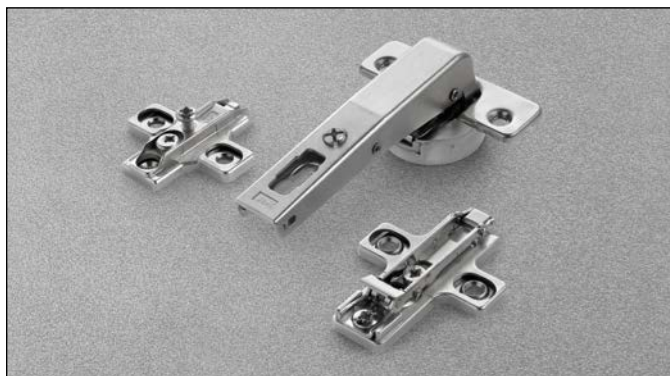
Inserire in questa posizione la lettera o il numero selezionati.



Apertura 94° e cerniere complementari



Apertura 155°



Informazioni tecniche

Cerniere con sistema decelerante a due deceleratori ad olio silicico, regolabile, integrato nella scatola.
L'innovativo selettore permette la regolazione della forza decelerante.

Controllo per fianchi con foratura standard 37x32 mm.
Cerniere per ante di spessore minimo 18 mm.
Profondità della scatola 15.5 mm.

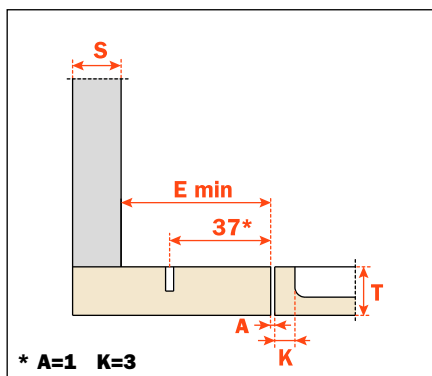
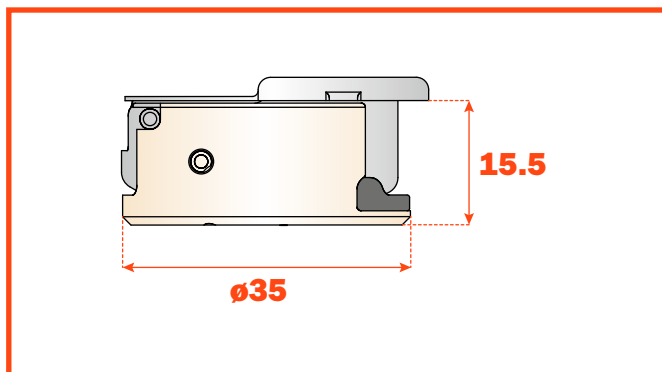
Apertura 94°.

Possibilità di foratura dell'anta "K" da 3 a 9 mm.

Adattabili a tutte le basi tradizionali Serie 200 e a tutte le basi Domi a innesto rapido.

Imballi • Scatole 150 pezzi • Pallet 3.600 pezzi

Utilizzare le tabelle di "foratura e fissaggio" a pagina 21 per completare il codice cerniera desiderato.

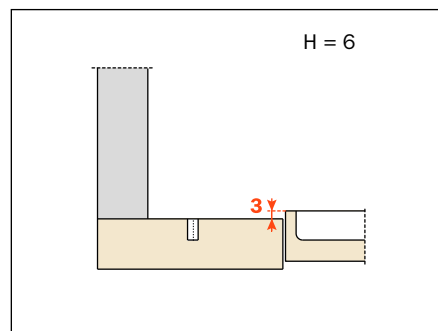
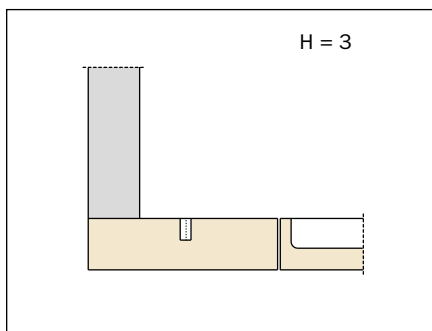
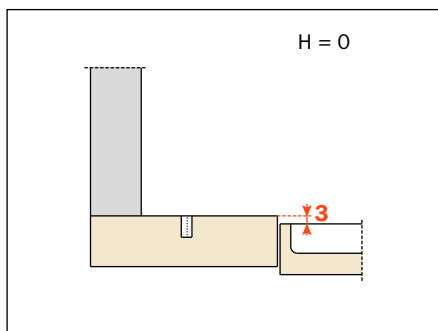


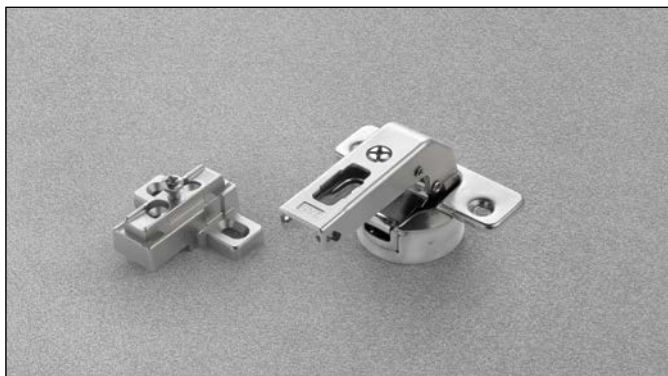
C2_BNE9AC

E minimo:

- Per basi Serie 200 = 61 mm
- Per basi Domi = 70 mm
- Per basi Domi con eccentrico posteriore = 74 mm

Altezza delle basi per ogni montaggio.





Informazioni tecniche

Cerniere con sistema decelerante a due deceleratori ad olio siliconico, regolabile, integrato nella scatola.
L'innovativo selettore permette la regolazione della forza decelerante.

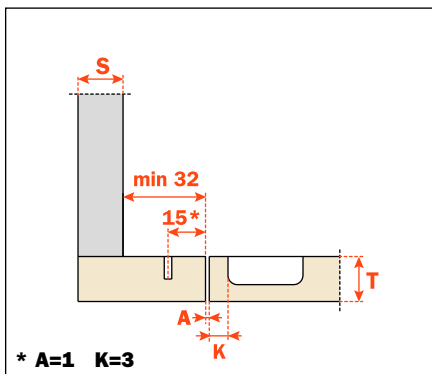
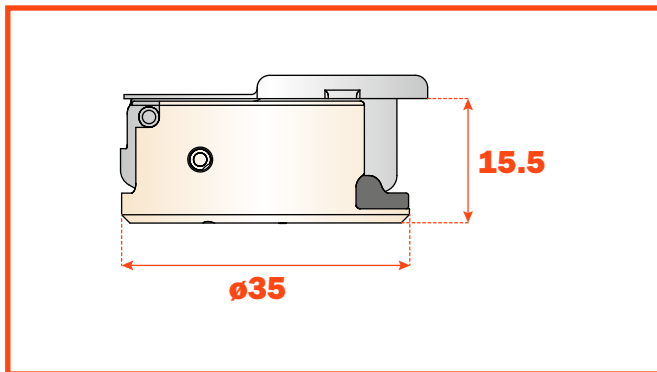
Controcollo per piccoli spazi. Foratura del fianco 15x32 mm.
Cerniere per ante di spessore minimo 18 mm.
Profondità della scatola 15.5 mm.

Apertura 94°.
 Possibilità di foratura dell'anta "K" da 3 a 9 mm.
 Adattabili a tutte le basi tradizionali Serie 200,
 foratura 28x32 mm.

Non adatte alle basi Domi a innesto rapido.

Imballi • Scatole 150 pezzi • Pallet 3.600 pezzi

Utilizzare le tabelle di "foratura e fissaggio" a pagina 21 per completare il codice cerniera desiderato.



C2_BNE9

Altezza delle basi per ogni montaggio.

