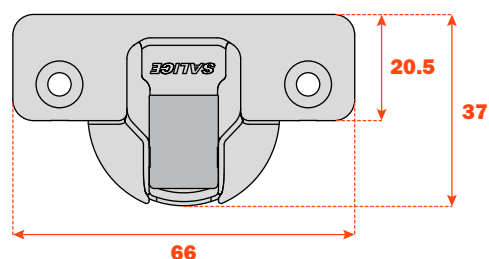


**Cerniere con sistema decelerante a due deceleratori ad olio silconico, regolabile, integrato nella scatola.**

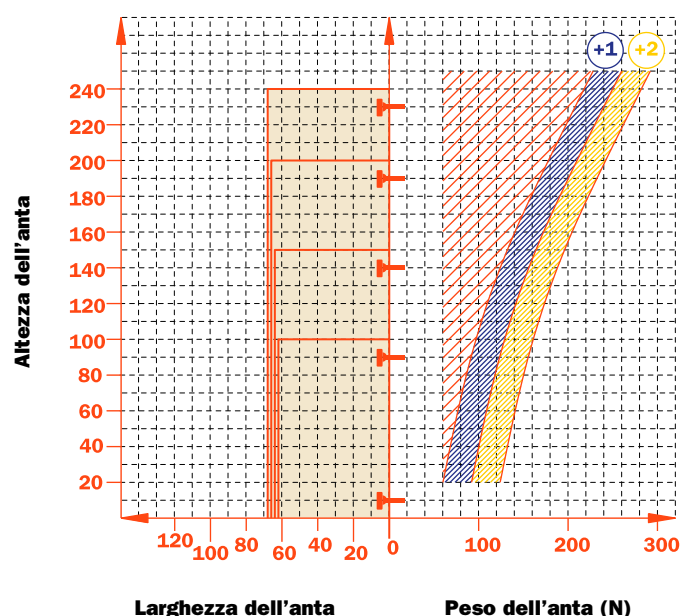
**L'innovativo selettore permette la regolazione della forza decelerante.**

**Ala e scatola in acciaio nichelato opaco.**  
**Dimensione scatola ø 35 mm.**



Valore costante "L" 1.3 mm; non cambia regolando lateralmente la cerniera.

Numero indicativo delle cerniere occorrenti in funzione della dimensione e del peso dell'anta.



### Regolazioni

Regolazione laterale compensata da -1.5 a +4.5 mm.  
Regolazione verticale  $\pm 2$  mm.  
Regolazione frontale con basi Serie 200 +2.8 mm.  
Regolazione frontale con basi Domi da - 0.5 a +2.8 mm.  
Fermo antiscivolo di sicurezza.

### Basi

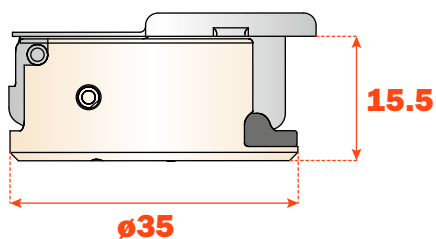
Basi simmetriche e asimmetriche in acciaio o in zama nichelato opaco della Serie 200.  
Innesto rapido su basi Domi.  
Posizionamento con fine corsa prestabilito su basi tradizionali Serie 200.

N.B. : Utilizzare un cacciavite POZIDRIVE n°2 per tutte le viti.

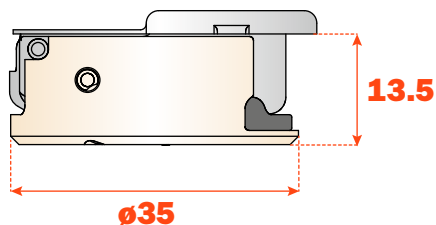
<b>Vite legno</b>	<b>A</b>	<b>A</b>	<b>P</b>	<b>P</b>	<b>U</b>	<b>U</b>
<b>Rapido</b>	<b>6</b>	<b>6</b>	<b>7</b>	<b>7</b>	<b>2</b>	<b>2</b>
<b>Codolo</b>	<b>B</b>	<b>B</b>	<b>R</b>	<b>R</b>	<b>W</b>	<b>W</b>
<b>Logica</b>	<b>I</b>	<b>I</b>	<b>J</b>	<b>J</b>	<b>Q</b>	<b>Q</b>

**Utilizzare le tabelle per identificare le forature e i fissaggi disponibili. Inserire nella terza posizione del codice della cerniera la lettera o il numero corrispondente alla scelta fatta. Esempio: C2\_BAE9.**

Inserire in questa posizione la lettera o il numero selezionati.



**Apertura 94° e cerniere complementari**



**Apertura 155°**



### Informazioni tecniche

**Cerniere con sistema decelerante a due deceleratori ad olio silicico, regolabile, integrato nella scatola.**  
**L'innovativo selettore permette la regolazione della forza decelerante.**

**Per ante in legno con montaggio ad angolo positivo.**  
**Cerniere per ante di spessore minimo 18 mm.**  
**Profondità della scatola 15.5 mm.**

Apertura 94°.

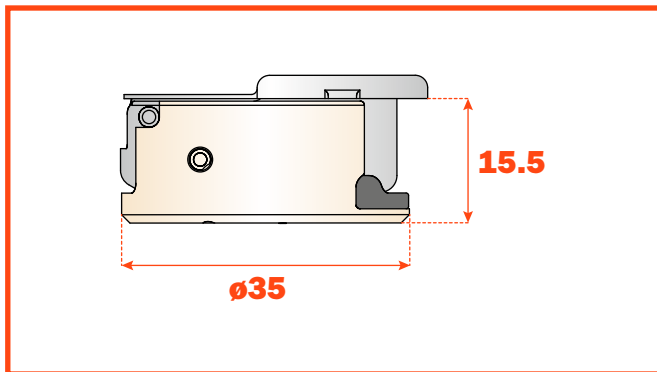
Possibilità di foratura dell'anta "K" da 3 a 9 mm.

Adattabili a tutte le basi tradizionali Serie 200 e a tutte le basi Domi a innesto rapido.

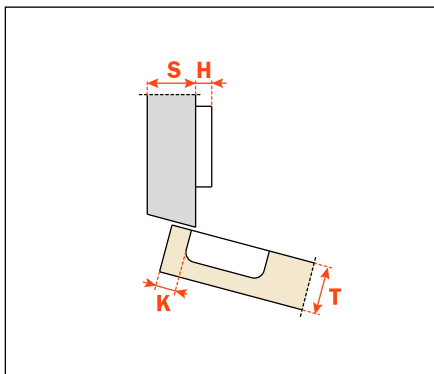
**Imballi** • Scatole 150 pezzi • Pallet 3.600 pezzi

La soluzione di problemi di montaggio con un angolo positivo comporta la verifica, mediante una prova pratica, delle distanze di foratura. Il nostro servizio di assistenza tecnica è a disposizione per i chiarimenti necessari.

Utilizzare le tabelle di "foratura e fissaggio" a pagina 21 per completare il codice cerniera desiderato.

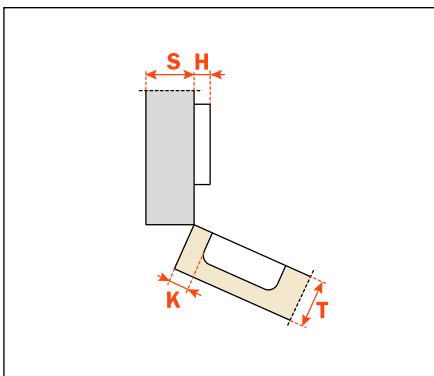


Collo **15°**



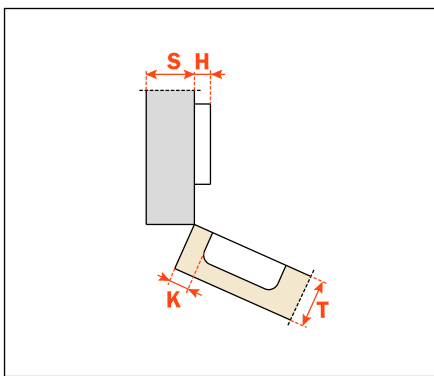
**C2\_BZE9**

Collo **24°**



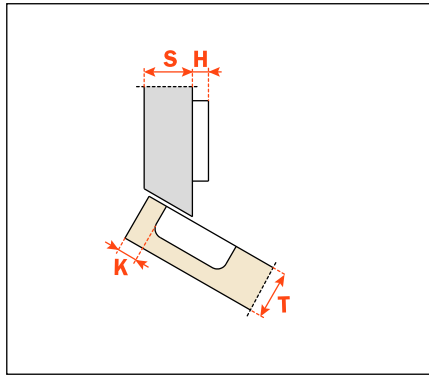
**C2\_BUE9**

Collo **30°**



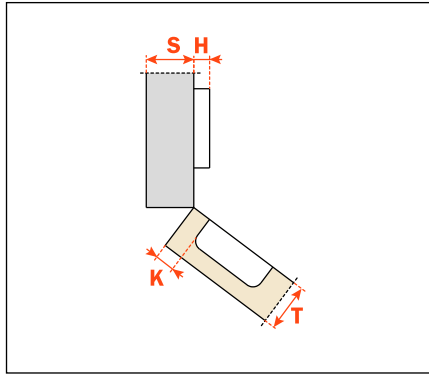
**C2\_BEE9**

Collo **30°**



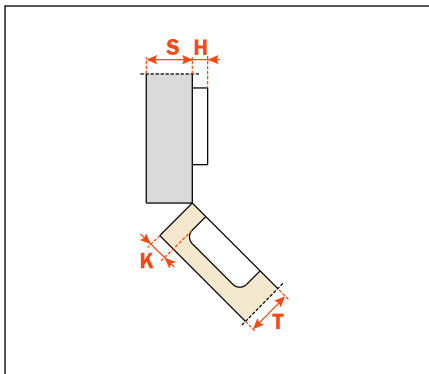
**C2\_BTE9**

Collo **37°**



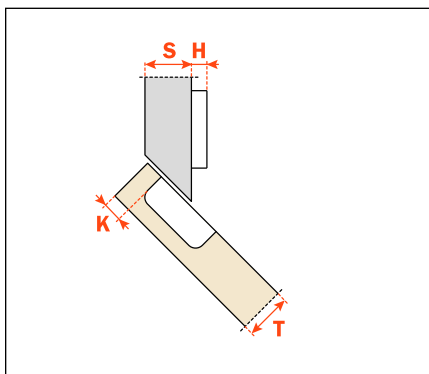
**C2\_BKE9**

Collo **45°**



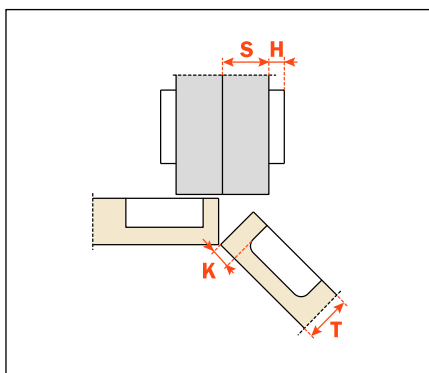
**C2\_BME9**

Collo **45°**



**C2\_BVE9**

Collo **45°**



**C2\_BME9AC**