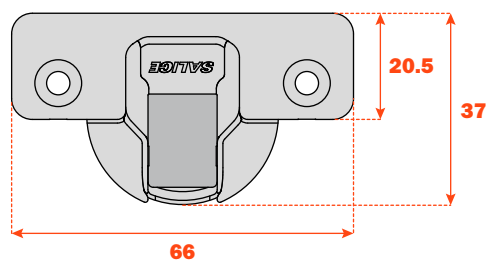


Cerniere con sistema decelerante a due deceleratori ad olio silconico, regolabile, integrato nella scatola.

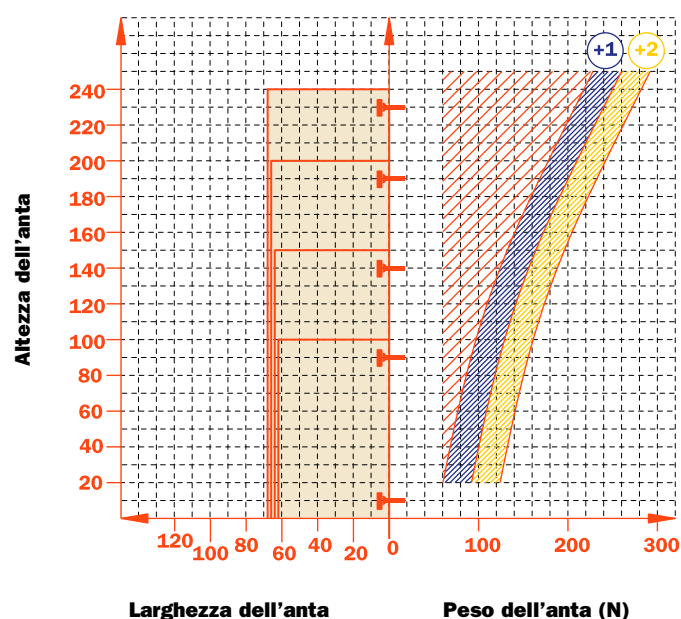
L'innovativo selettore permette la regolazione della forza decelerante.

Ala e scatola in acciaio nichelato opaco.
Dimensione scatola \varnothing 35 mm.



Valore costante "L" 1.3 mm; non cambia regolando lateralmente la cerniera.

Numero indicativo delle cerniere occorrenti in funzione della dimensione e del peso dell'anta.



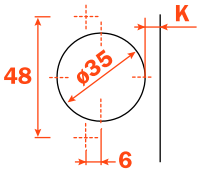
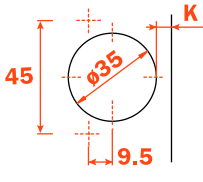
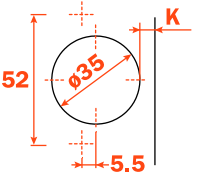

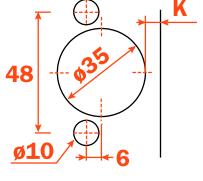
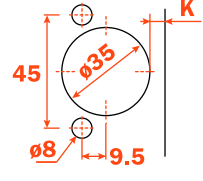
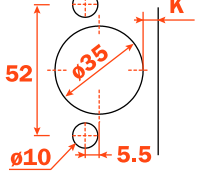


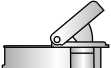
Regolazioni

Regolazione laterale compensata da -1.5 a +4.5 mm.
 Regolazione verticale ± 2 mm.
 Regolazione frontale con basi Serie 200 +2.8 mm.
 Regolazione frontale con basi Domi da - 0.5 a +2.8 mm.
 Fermo antiscivolo di sicurezza.

Basi

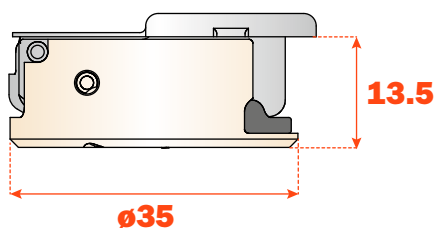
Basi simmetriche e asimmetriche in acciaio o in zama nichelato opaco della Serie 200.
 Innesto rapido su basi Domi.
 Posizionamento con fine corsa prestabilito su basi tradizionali Serie 200.

N.B. : Utilizzare un cacciavite POZIDRIVE n°2 per tutte le viti.

						
Vite legno 	110° A	155° A	110° P	155° P	110° U	155° U
						
Rapido 	110° 6	155° 6	110° 7	155° 7	110° 2	155° 2
Codolo 	B	B	R	R	W	W
Logica 	I	I	J	J	Q	Q

Utilizzare le tabelle per identificare le forature e i fissaggi disponibili. Inserire nella terza posizione del codice della cerniera la lettera o il numero corrispondente alla scelta fatta. Esempio: C7_6AE9.

Inserire in questa posizione la lettera o il numero selezionati.



**Apertura 110°
e cerniere complementari**

Apertura 155°



Informazioni tecniche

Cerniere con sistema decelerante a due deceleratori ad olio silicico, regolabile, integrato nella scatola. L'innovativo selettore permette la regolazione della forza decelerante.

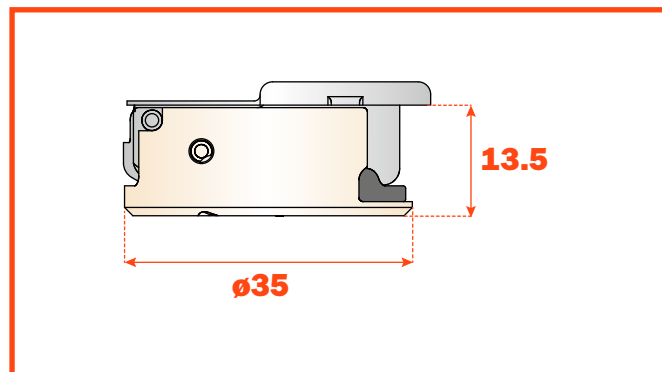
Per ante in legno con montaggio ad angolo positivo. Cerniere per ante di spessore minimo 16 mm. Profondità della scatola 13.5 mm.

Apertura 110°. Possibilità di foratura dell'anta "K" da 3 a 6 mm. Adattabili a tutte le basi tradizionali Serie 200 e a tutte le basi Domi a innesto rapido.

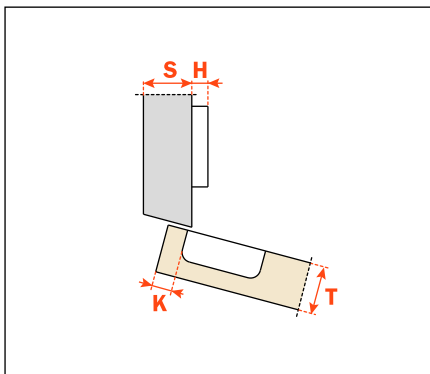
Imballi • Scatole 150 pezzi • Pallet 3.600 pezzi

La soluzione di problemi di montaggio con un angolo positivo comporta la verifica, mediante una prova pratica, delle distanze di foratura. Il nostro servizio di assistenza tecnica è a disposizione per i chiarimenti necessari.

Utilizzare le tabelle di "foratura e fissaggio" a pagina 39 per completare il codice cerniera desiderato.

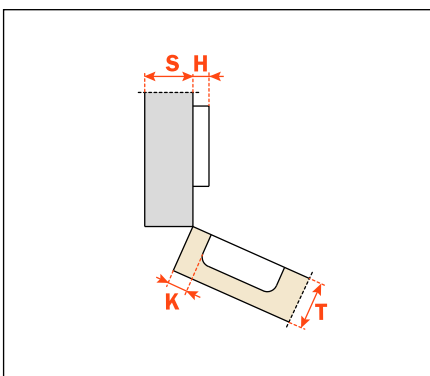


Collo 15°



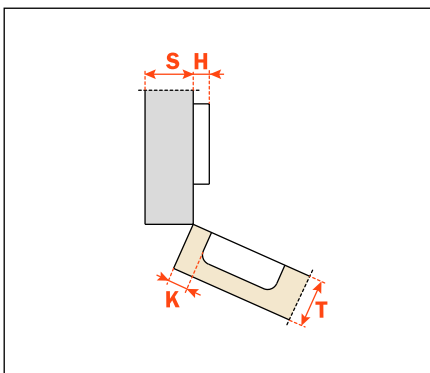
C7_6ZE9

Collo 24°



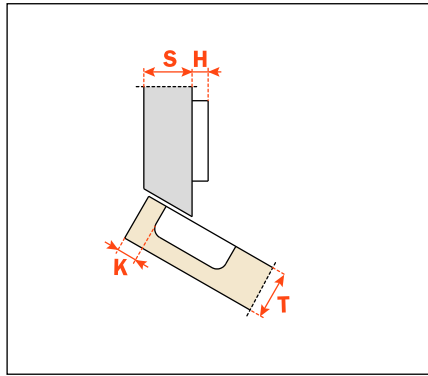
C7_6UE9

Collo 30°



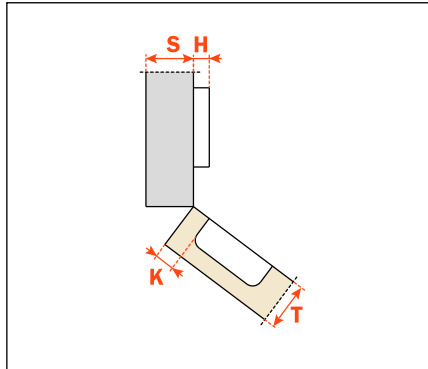
C7_6EE9

Collo **30°**



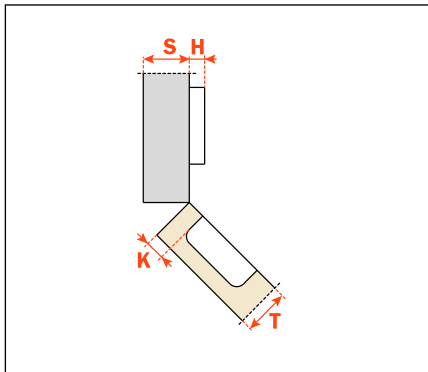
C7_6TE9

Collo **37°**



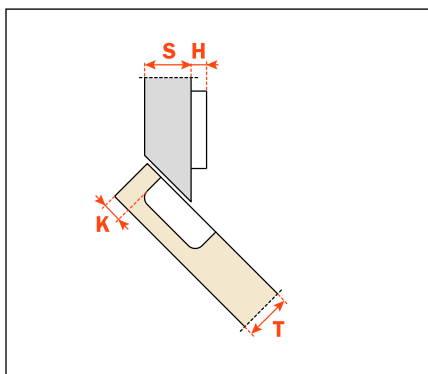
C7_6KE9

Collo **45°**



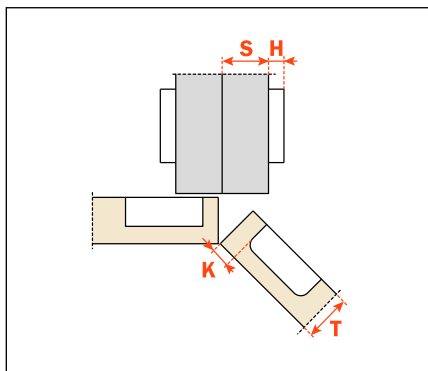
C7_6ME9

Collo **45°**



C7_6VE9

Collo **45°**



C7_6ME9AC