



### Informazioni tecniche

#### Cerniere per ante in cristallo.

Diametro di foratura della scatola 26 mm.

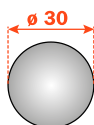
Apertura 94°.

Spessore del cristallo utilizzabile da 4 a 6 mm.

Possibilità di foratura dell'anta "K" da 5.5 a 6.5 mm.

Adattabili a tutte le basi tradizionali Serie 200 e a tutte le basi Domi a innesto rapido.

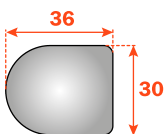
### P2CTA



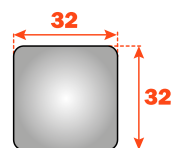
### Placchette copriscatoline

Per le finiture disponibili vedere il depliant "Accessori".

### P2CBA



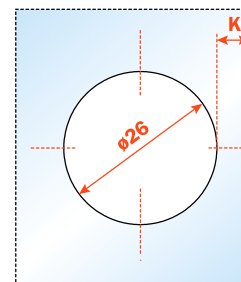
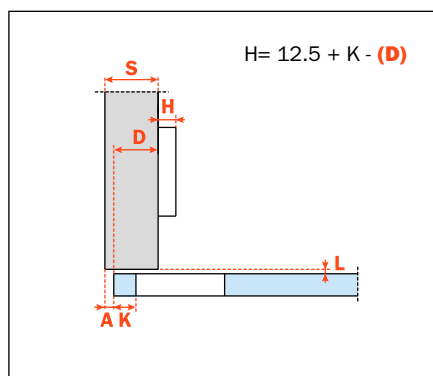
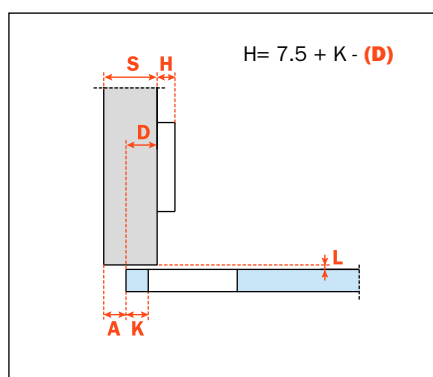
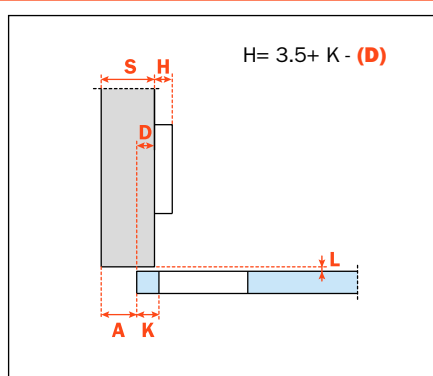
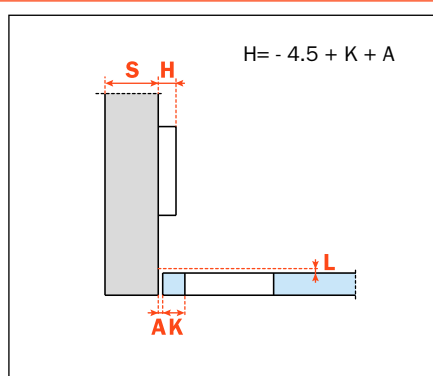
### P2CQA



**Imballi**

Scatole 150 pezzi  
Pallet 3.600 pezzi

Utilizzare queste formule per stabilire il tipo di ala della cerniera, la foratura dell'anta "K" e l'altezza di base "H" necessarie per risolvere ogni problema applicativo.

**CA** Chiusura automaticaCollo **0****CA - C2C7A39**Collo **5****CA - C2C7D39**Collo **9****CA - C2C7G39**Collo **17****CA - C2C7P39**