

Futura - Clip a 3 regolazioni

Le 3 regolazioni permettono di:

- allineare i cassetti tra di loro;
- allineare i cassetti rispetto al mobile.

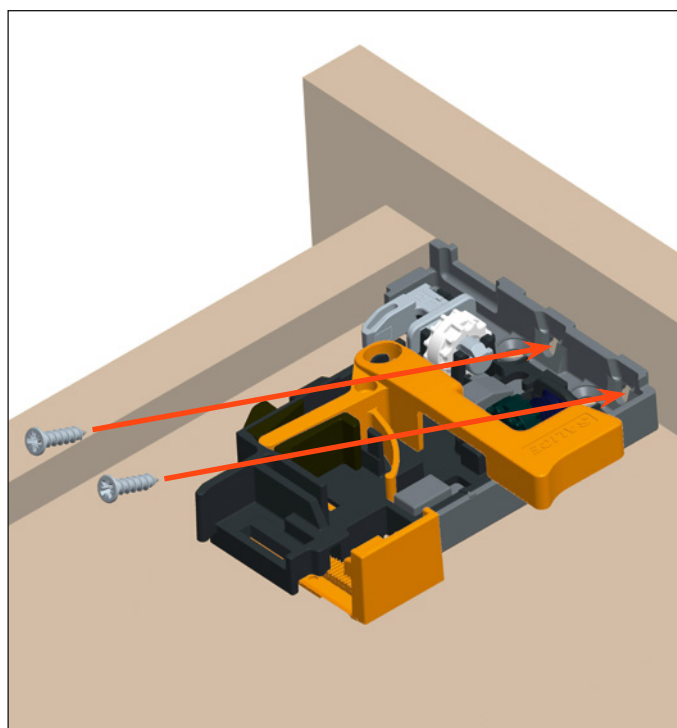
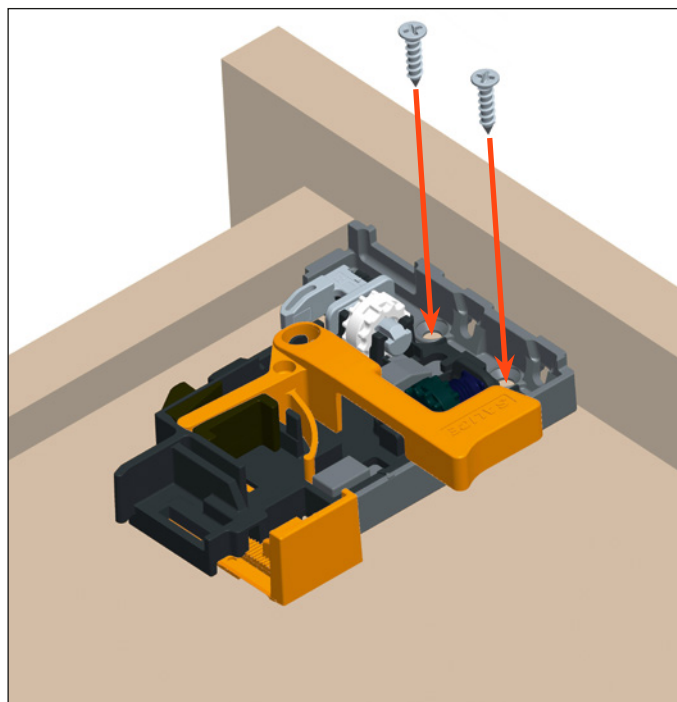
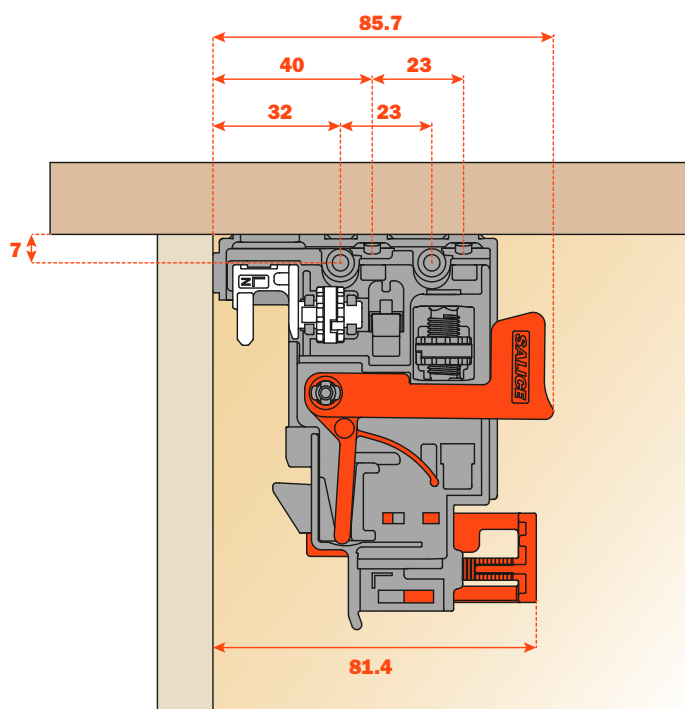
Caratteristiche e vantaggi della clip:

- sviluppata per tutte le versioni di guide ad estrazione totale
- le 3 regolazioni si effettuano senza l'utilizzo di alcun utensile
- sistema brevettato per smontaggio del cassetto, eseguibile sia dal frontale sia dai lati del cassetto
- clip realizzata in fibra di carbonio per leggerezza, resistenza e durata

Fissaggio clip

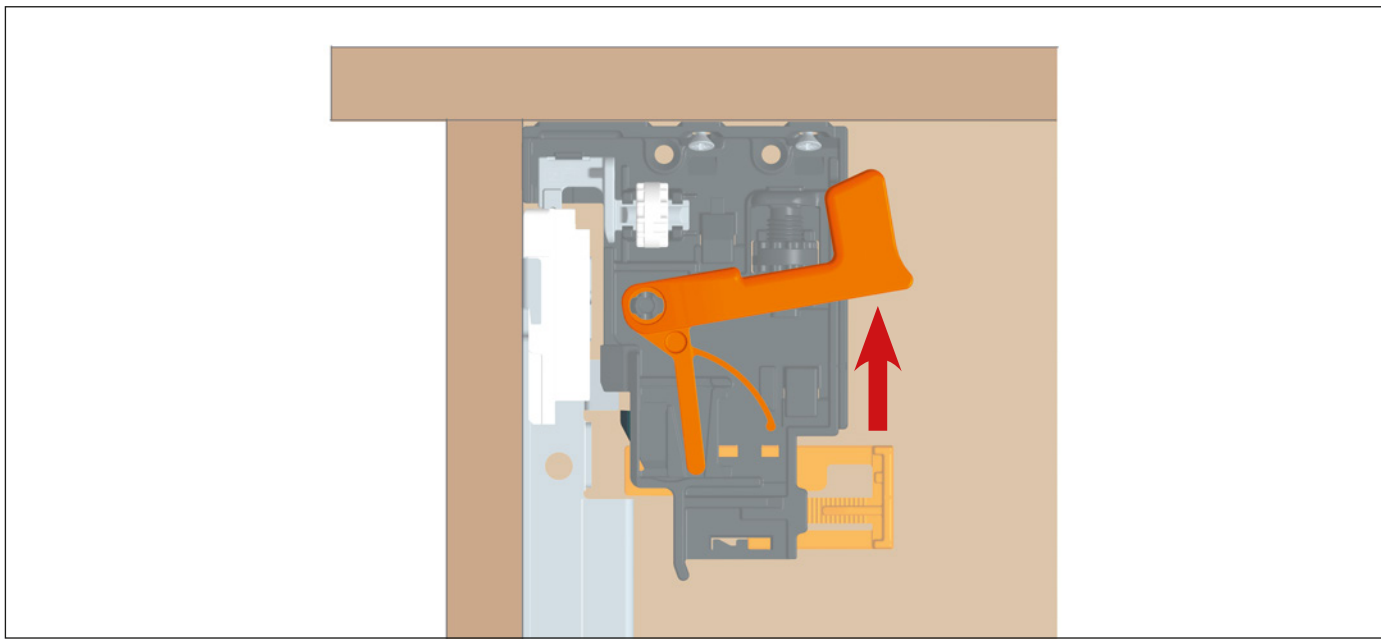
Posizionare la clip sinistra e destra nella parte anteriore del cassetto.

Fissare con le viti sul fondo o sul frontale del cassetto come indicato nelle immagini seguenti.

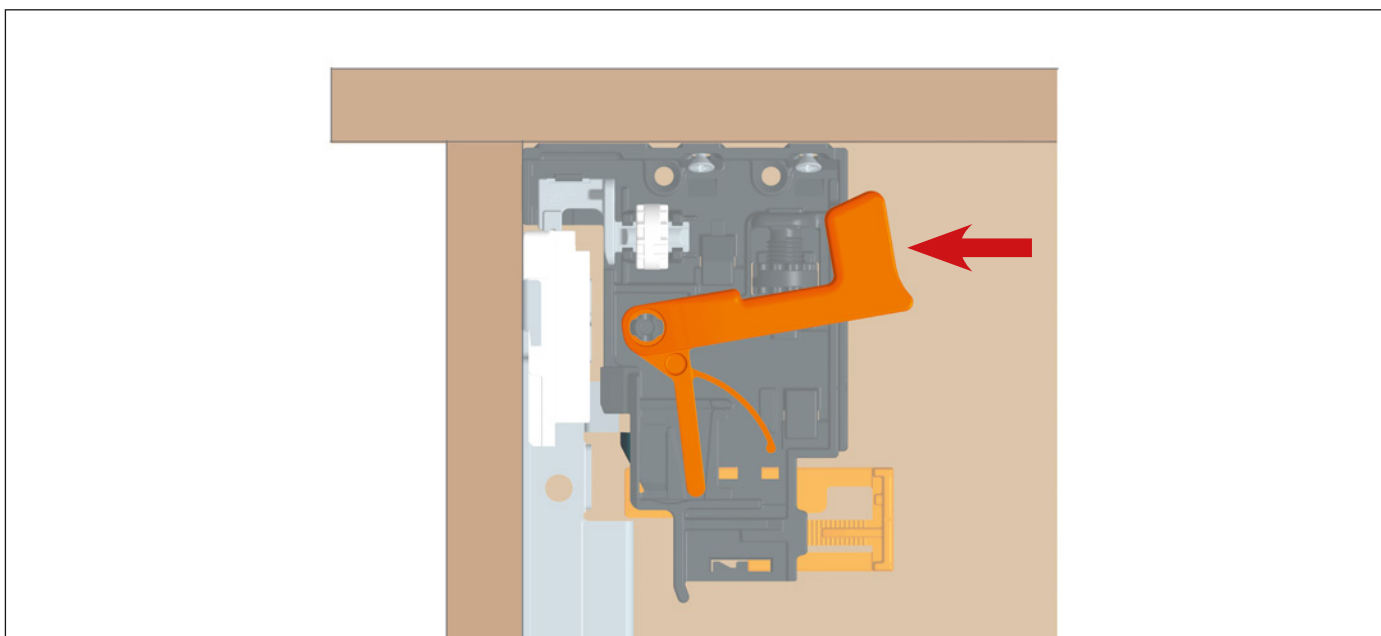


Il cassetto può essere smontato agendo sia dal frontale sia dai lati.

Smontaggio frontale: posizionare le mani sotto la parte anteriore del cassetto ed agire sulle leve arancioni, come indicato nel disegno, facendo scorrere il cassetto in avanti.



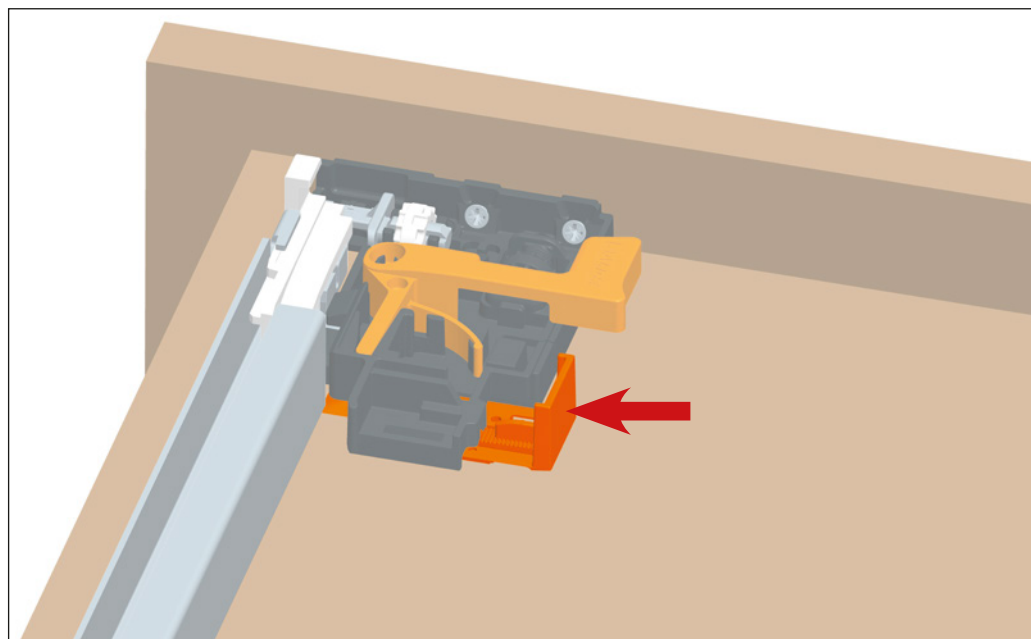
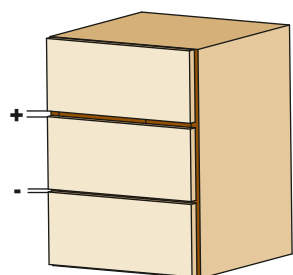
Smontaggio laterale: posizionare le mani sotto entrambi i lati del cassetto ed agire sulle leve arancioni, come indicato nel disegno, facendo scorrere il cassetto in avanti.



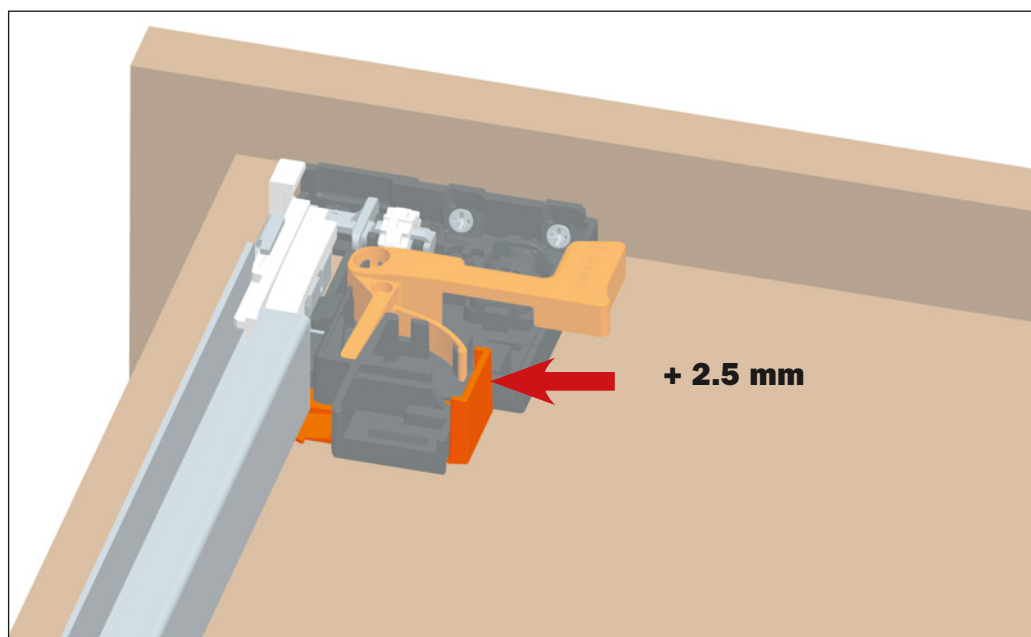
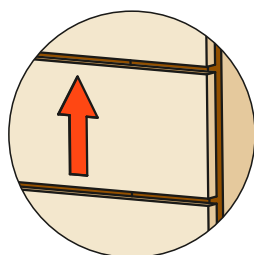
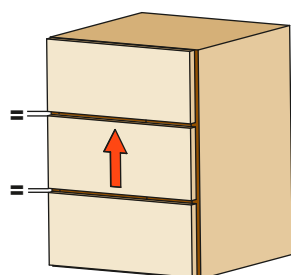
Futura - Clip a 3 regolazioni

Regolazione verticale + 2.5 mm.

Posizione iniziale della leva per la regolazione verticale.

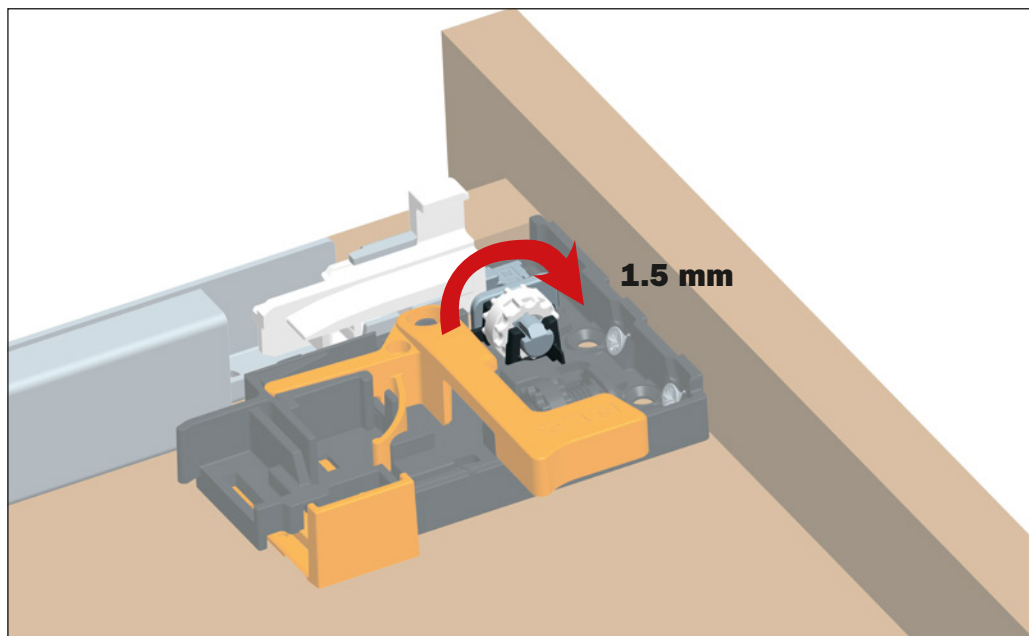
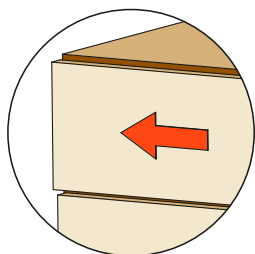
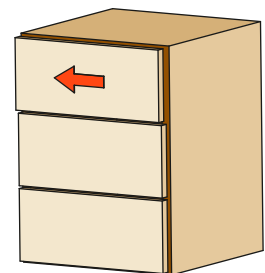


Premere la leva verso l'esterno del cassetto per ottenere la regolazione verticale. Questa operazione si effettua senza l'utilizzo di alcun utensile.

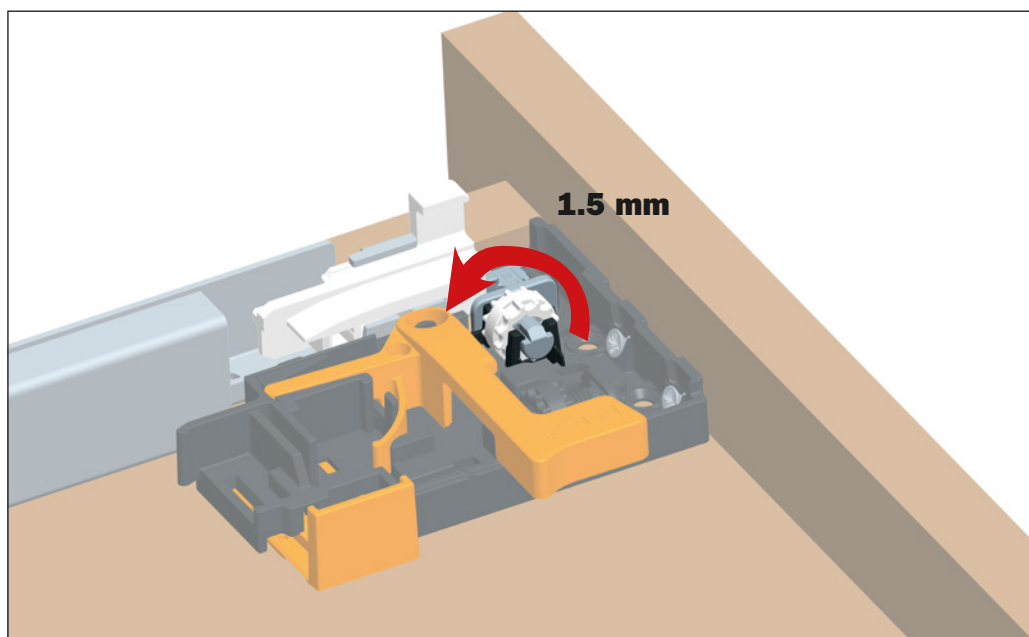
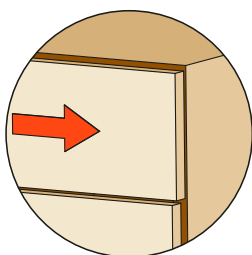
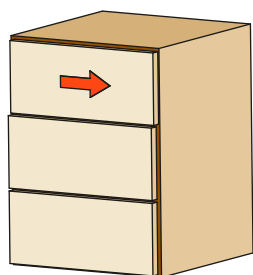


Regolazione laterale + 1.5 mm - 1.5 mm.

Ruotare la rotella bianca verso il frontale del cassetto per regolare a sinistra.
Sulla clip è indicata la posizione 0.
Questa operazione si effettua senza l'utilizzo di alcun utensile.



Ruotare la rotella bianca verso il retro del cassetto per regolare a destra.
Sulla clip è indicata la posizione 0.
Questa operazione si effettua senza l'utilizzo di alcun utensile.

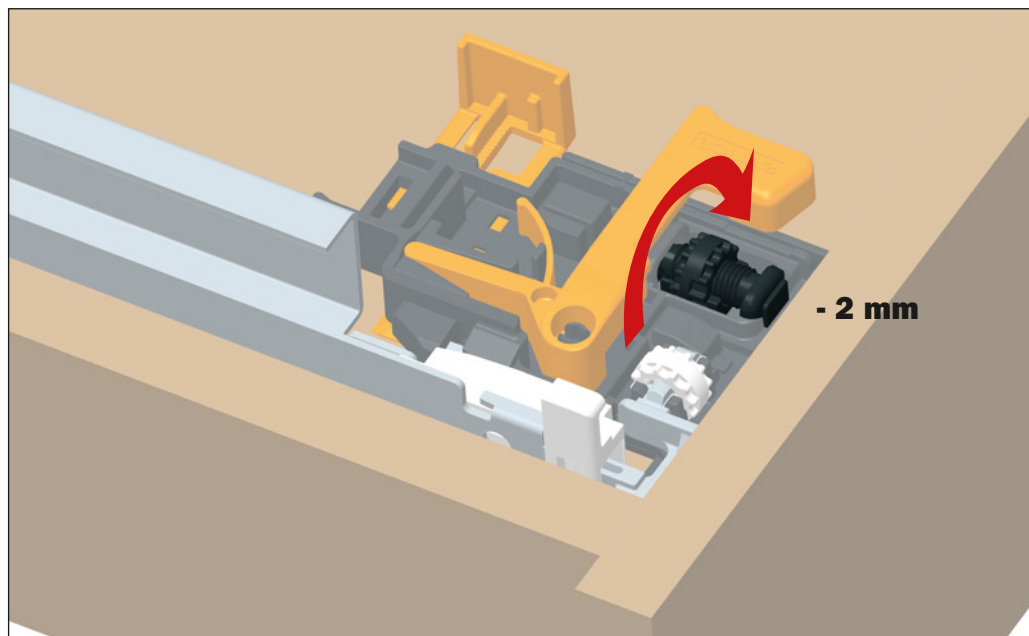
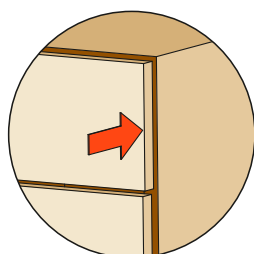
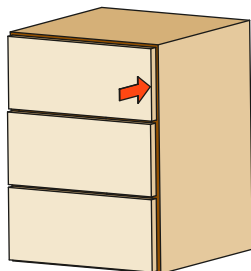


Si consiglia di effettuare la regolazione laterale su entrambe le clip nella stessa direzione per mantenere le guide parallele e scorrevoli.

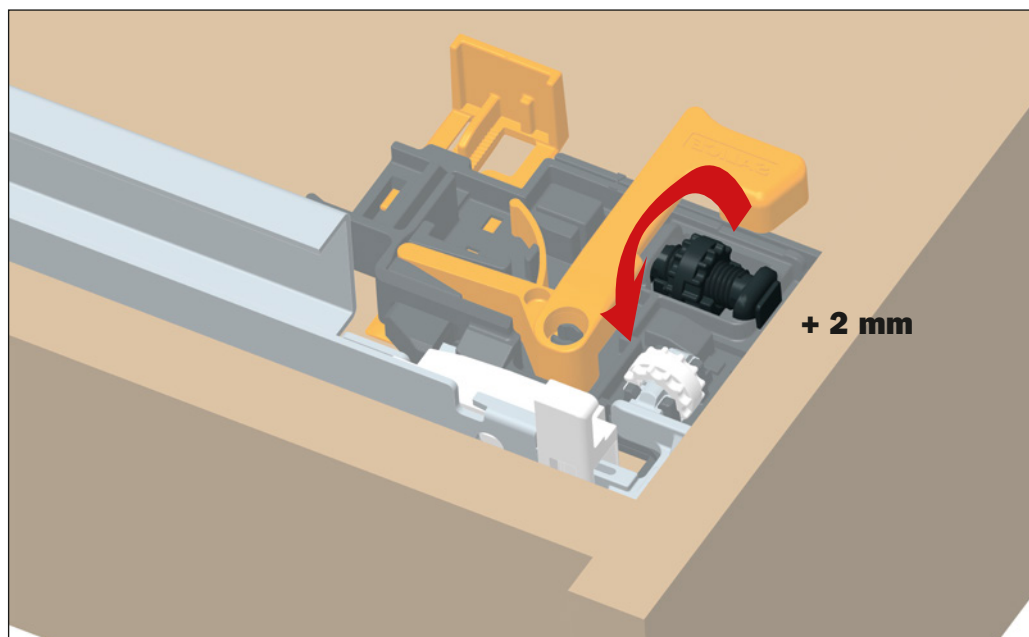
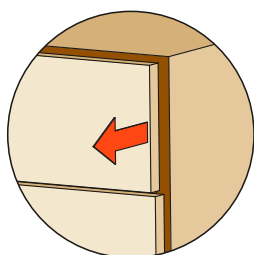
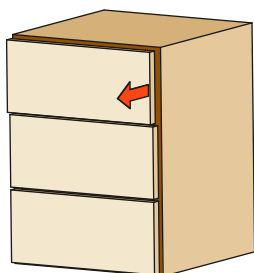
Futura - Clip a 3 regolazioni

Regolazione frontale + 2 mm - 2 mm.

Ruotare la rotella nera verso l'interno del cassetto per diminuire l'aria tra il frontale e il fianco.
Sulla clip è indicata la posizione 0.
Questa operazione si effettua senza l'utilizzo di alcun utensile.

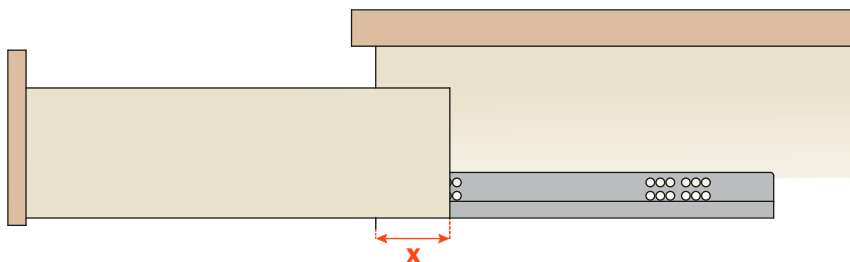


Ruotare la rotella nera verso l'esterno del cassetto per aumentare l'aria tra il frontale e il fianco.
Sulla clip è indicata la posizione 0.
Questa operazione si effettua senza l'utilizzo di alcun utensile.



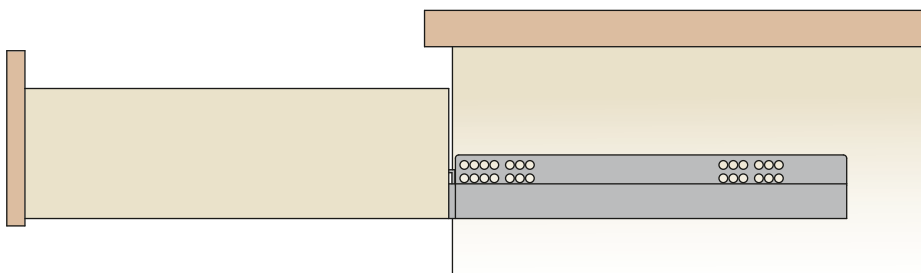
Estrazione parziale

Lunghezza guida (misura nominale):
 - da 250 a 470 mm → x = 89 mm
 - da 500 a 600 mm → x = 119 mm



Estrazione totale

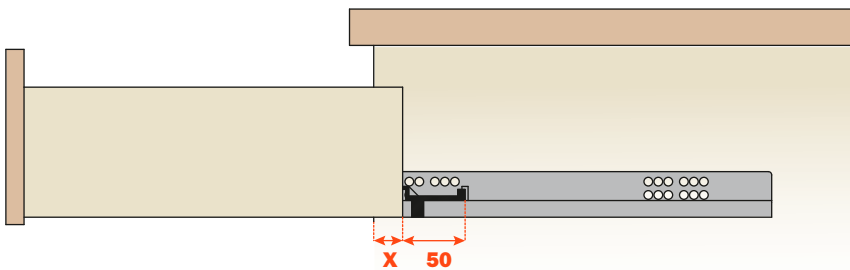
Lunghezza cassetto = Estrazione



Estrazione parziale con distanziale

Lunghezza guida (misura nominale):
 - da 250 a 470 mm → x = 39 mm
 - da 500 a 600 mm → x = 69 mm

Applicando il distanziale sulla guida ad estrazione parziale e riducendo la lunghezza del cassetto di 50 mm, si riduce di conseguenza anche la porzione di cassetto non estratta dal mobile.



CODICE DISTANZIALE
 (da ordinare a parte)

1 0 610 000 50 600
 Imballo Industriale: 100 coppie

Composizione codice guide

Esempio:

10	XXX	XX	XXX	2	0	0
↑	↑	↑	↑	↑	↑	↑
CODICE BASE	ARTICOLO (es. 612)	VARIANTI ARTICOLO: 00 = con self-closing 50 = con Smove 70 = con Push	LUNGHEZZA GUIDA (in mm)	TIPO DI IMBALLO: 0 = industriale	TIPO DI MONTAGGIO DELLE GUIDE SUL FIANCO: 0 = da avvitare	

Versione con clip

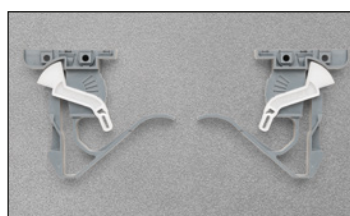
Imballo industriale

Scatola = 20 coppie
Pallet = vedere tabella



ESTRAZIONE PARZIALE		
ARTICOLO	LUNGHEZZA	IMBALLO
615	da 250 a 600	500 pz
6157 PUSH	da 250 a 600	500 pz
6155 SMOVE	da 250 a 400	400 pz
6155 SMOVE	da 450 a 600	320 pz

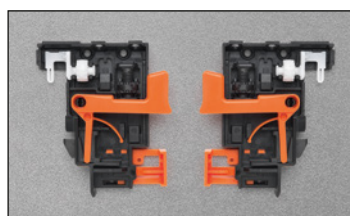
1 0 710 00 010 1 0 0



Futura clip ad 1 regolazione
Imballo = 100 coppie

ESTRAZIONE TOTALE		
ARTICOLO	LUNGHEZZA	IMBALLO
655	da 250 a 400	400 pz
655	da 450 a 600	320 pz
6557 PUSH	da 250 a 400	400 pz
6557 PUSH	da 450 a 600	320 pz
6555 SMOVE	da 270 a 400	300 pz
6555 SMOVE	da 450 a 600	280 pz

1 0 750 00 010 1 0 0



Futura clip a 3 regolazioni
Imballo = 100 coppie

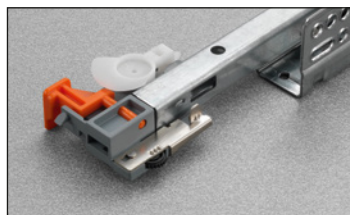
Versione con perno

Imballo industriale

Scatola = 20 coppie
Pallet = vedere tabella



ESTRAZIONE PARZIALE		
ARTICOLO	LUNGHEZZA	IMBALLO
612	da 250 a 400	400 pz
612	da 450 a 600	320 pz
6127 PUSH	da 250 a 400	400 pz
6127 PUSH	da 450 a 600	320 pz
6125 SMOVE	da 270 a 400	400 pz
6125 SMOVE	da 450 a 600	320 pz



ESTRAZIONE TOTALE		
ARTICOLO	LUNGHEZZA	IMBALLO
652	da 250 a 400	300 pz
652	da 450 a 600	280 pz
6527 PUSH	da 250 a 400	300 pz
6527 PUSH	da 450 a 600	280 pz
6525 SMOVE	da 270 a 400	300 pz
6525 SMOVE	da 450 a 600	280 pz