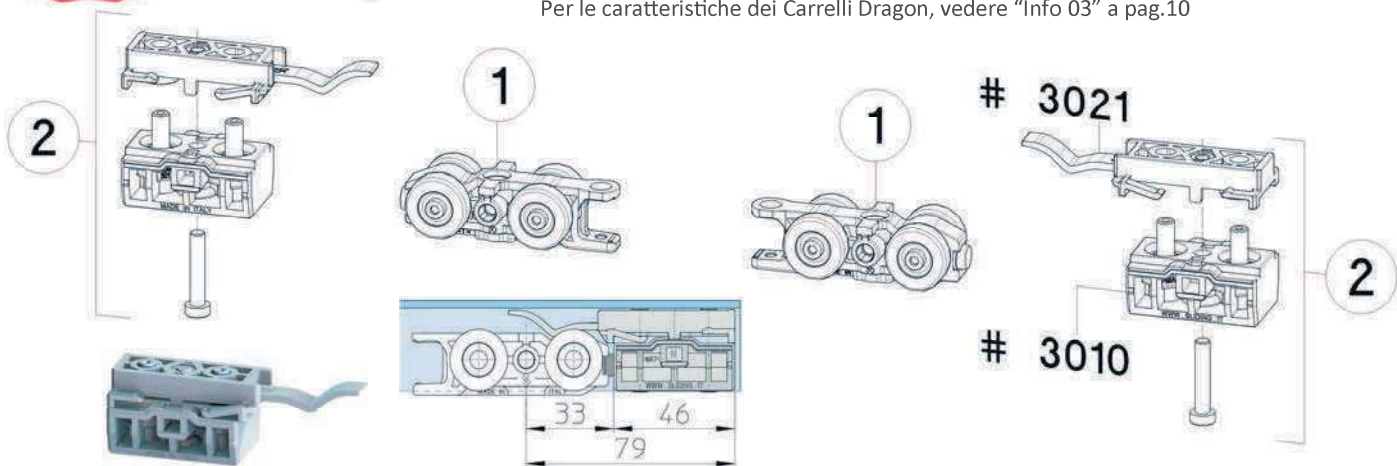




# Dragon

**Kit.01-A : Carrelli DRAGON + Fermi Fine Corsa, per Porta Legno, Vetro**

Per le caratteristiche dei Carrelli Dragon, vedere "Info 03" a pag.10



**Composizione KIT.01-A DRAGON: Valido per tutte le diverse tipologie dei Carrelli in Tecnopolimero "DRAGON"**

Rif.	Codice Parte	Descrizione	Q.tà (nr.)
(1)	tabella sotto	CARRELLO Standard. <b>SENZA RICHIAMO DECELERATO</b> , senza Perni laterali antivibrazioni	2
(2)	PUMA . 3030	ASSIEME FERMO FINE CORSA CON FERMO REGOLABILE, in materiale plastico	2

**Codici versioni KIT.01-A DRAGON: Carrelli in Tecnopolimero "Dragon" con Fermo Fine Corsa Regolabile in mat. plastico**

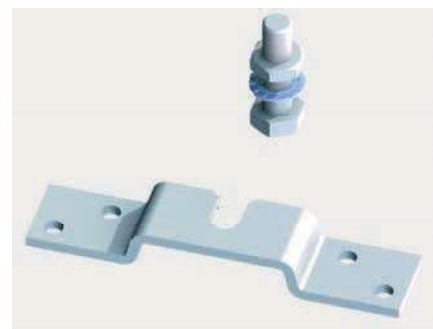
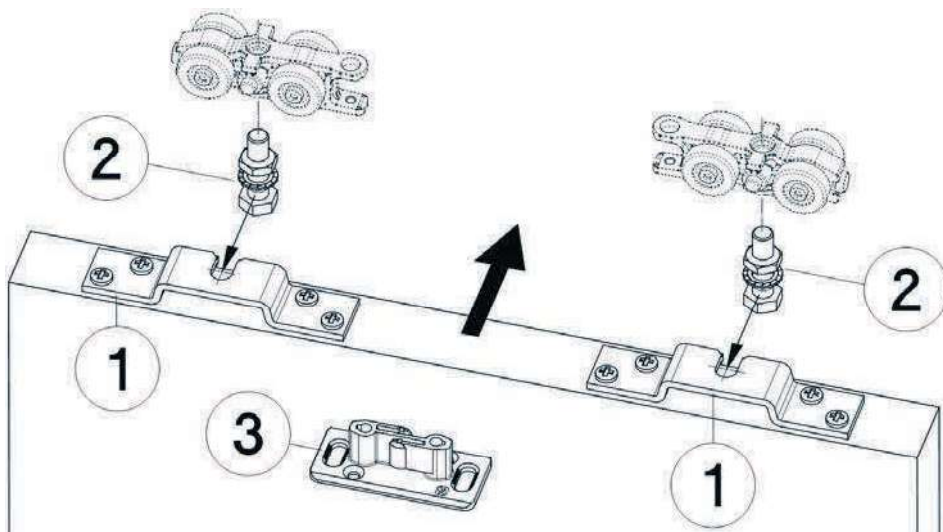
Riferimento "KIT.01" (*)	Descrizione / Portata	Descrizione principale Carrello	Codice per i Soli "KIT.01-A"	Immagine Carrello
01	Kit.01-A Dragon <b>50 Kg</b>	<ul style="list-style-type: none"> <li>Ruote indipendenti in folle, per una migliore scorrevolezza</li> </ul>	PUMA . 2 . 2110	
02	Kit.01-A Dragon <b>70 Kg</b>	<ul style="list-style-type: none"> <li>Autoallineante</li> <li>Autosterzante</li> <li>Ruote in polimero "morbido", per uno scorrimento silenzioso</li> </ul>	PUMA . 2 . 2060	
03	Kit.01-A Dragon <b>80 Kg</b>	<ul style="list-style-type: none"> <li>2 Cuscinetti centrali rettificati a carrello</li> </ul>	PUMA . 2 . 2010	
04	Kit.01-A Dragon <b>120 Kg</b>	<ul style="list-style-type: none"> <li>Il Carrello in Tecnopolimero Dragon, con la tecnologia più avanzata</li> <li>4 Cuscinetti rettificati a carrello, rivestiti in Delrin</li> <li>Il massimo della scorrevolezza</li> <li>Autoallineante</li> <li>Autosterzante</li> </ul>	PUMA . 2 . 2040	
05	Kit.01-A Dragon <b>140 Kg</b>	<ul style="list-style-type: none"> <li>4 Cuscinetti rettificati a carrello, rivestiti in Delrin.</li> <li>Alta capacità di carico</li> <li>Il massimo della scorrevolezza</li> </ul>	PUMA . 2 . 2140	

Art.	Composizione	Carrelli "KIT.01"	Sistema Sospensione KIT.02	<del>Richiami Decelerati</del> KIT.03	Accessori ACC
PUMA	1	XX	YY	00	ZZ

(\*) Per generare il **Codice d'ordine Composizione Generale**: inserire il "Riferimento" del "KIT.01" nell'apposito campo (XX).



**KIT.02-E: Staffe di Sospensione "ECO" IN APPOGGIO, per Porte LEGNO, aggancio FRONTALE. Acciaio # 5113**

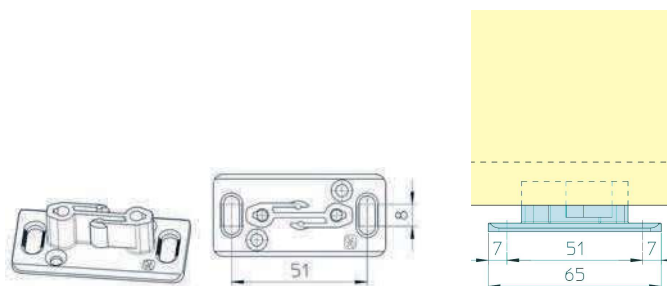
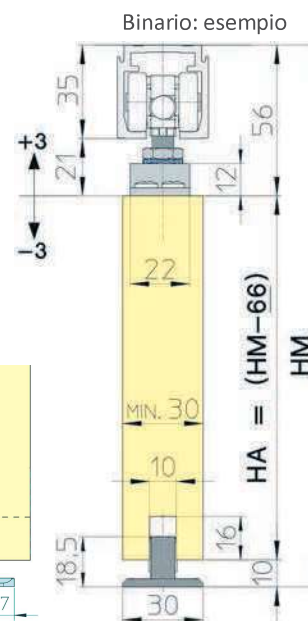
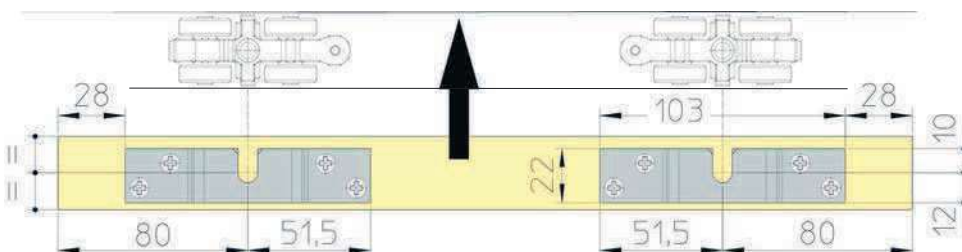


- Fissaggio sopra Porta, in appoggio
- Aggancio porta: **FRONTALE**



**Composizione KIT.02-E : Staffe di Sospensione "ECO" IN APPOGGIO, per Porte LEGNO, aggancio FRONTALE # 5113**

Rif.	Codice Parte	Descrizione	Q.tà (nr.)
(1)	10010013	PIASTRA SOSPENSIONE PORTA, IN ACCIAIO ZINCATO, PER AGGANCIO FRONTALE	2
(2)	PUMA.V02E	VITE TESTA ESAG. M8x30 ZINCATA + DADO M8 BASSO ZINCATO + ROSETTA DENTELLATA	2 + 2 + 2
(3)	PUMA.9010	GUIDA INFERIORE IN NYLON, PER PORTA "LEGNO". Anti tremolio	1



**Codici versioni KIT.02-E**

**# 5113**

Riferimento "KIT.02" (*)	Descrizione	Descrizione principale Kit	Codice per il Solo "KIT.02-E"
05	Kit.02-E Puma 5113	• Staffe Sospensione per Aggancio Porta Frontale. Portata <b>Fino a 100 Kg/Kit.</b> Acciaio Zincato.	<b>PUMA.2.5113</b>

Art.	Composizione	Carrelli KIT.01	Staffe Sospensione "KIT.02"	Richiami Decelerati KIT.03	Accessori ACC
PUMA	1	XX	YY	KK	ZZ

(\*) Per generare il **Codice d'ordine Composizione Generale**: inserire il "Riferimento" del "KIT.02" nell'apposito campo (YY).