

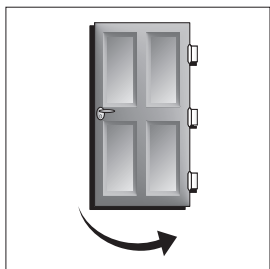
## Regolazione in altezza

Nel caso in cui fosse necessario una ulteriore regolazione in altezza della porta, si raccomanda di svitare la vite ④ e di sganciare il dispositivo.

## Regolazione laterale

Per questo tipo di regolazione non é necessario agire sul dispositivo chiudiporta, poiché si adegua automaticamente.

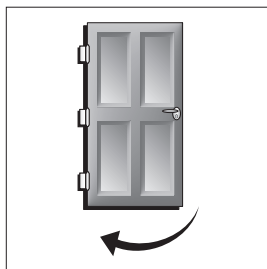
apertura destra



Per caricare il dispositivo destro, ruotare in senso orario la parte inferiore del corpo 3.

Nota: il dispositivo destro ha un segno distintivo sulla testa del corpo ①

apertura sinistra



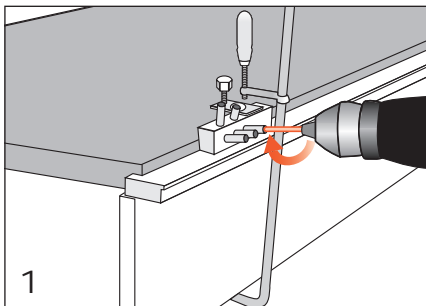
Per caricare il dispositivo sinistro, ruotare in senso anti orario la parte inferiore del corpo 3.

SAS 12.00.01 IT

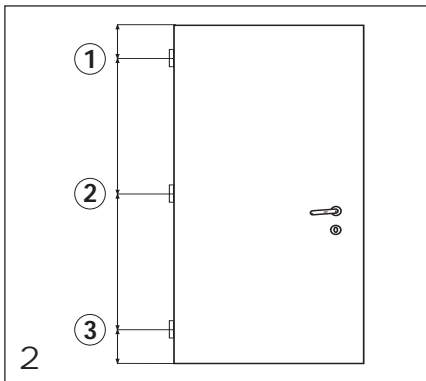
## Sistema chiudiporta SFS Intec Istruzioni di montaggio e regolazione



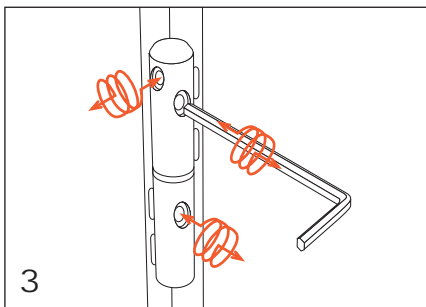
## Istruzioni di montaggio



1. Forare anta e telaio utilizzando le comuni dime per art. 11R d. 15x92 sia per le cerniere che per il dispositivo chiudiporta.



2. Montare le cerniere nei punti 1-3.

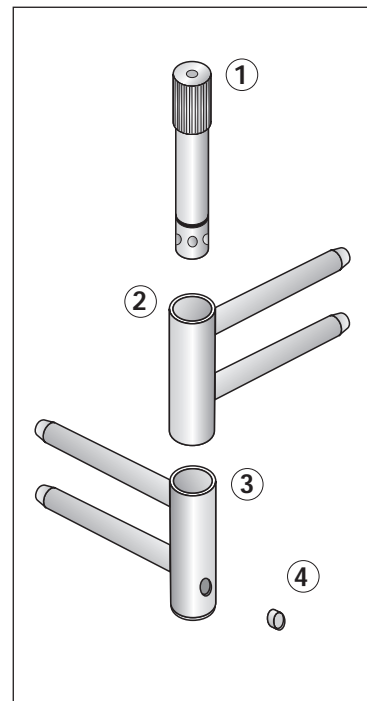


3. Procedere con l'eventuale regolazione delle cerniere

## Applicazione dispositivo chiudiporta

- a) Inserire il corpo ② a pressione nella anta.
- b) Inserire il corpo ③ a pressione nel telaio ed allineare i corpi ② e ③.
- c) Inserire a fondo il particolare ① all'interno dei corpi ② e ③. Per regolare la forza di chiusura ruotare con una chiave a brugola la parte inferiore del corpo ③ e inserire il grano ④.

\*per questa operazione si consiglia di utilizzare un cacciavite porta inserti flessibile.



## Regolazione della forza di chiusura

La forza minima di chiusura é stata prevista con c.a. 1/4 di giro. Per aumentare la forza di chiusura avvitare ulteriormente a 1/4 di giro finché si raggiunge la forza di chiusura desiderata. Raccomandiamo di non superare 1 giro di precarico.