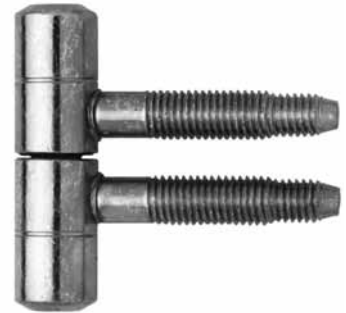


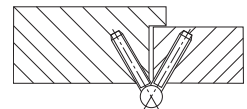
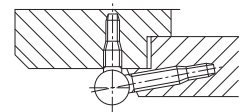


Per porte e finestre in legno

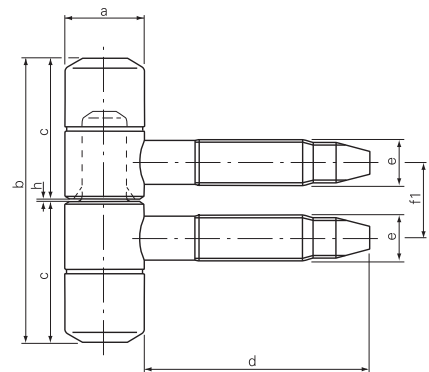
Portata per cerniera 14 kg



Articolo	Materiale	Finitura	Ore neb. Salina	Imballo
2279	Acciaio	Bronzato	3	200
9121	Acciaio	Cromato	20	200
21804	Acciaio	Cromato satinato	2	200
21786	Acciaio	Nichelato	20	200
20712	Acciaio	Ottonato	4	200
472343	Acciaio	Plastificato bianco	1000	50
20193	Acciaio	Plastificato nero	1000	50
20713	Acciaio	Tropicale	160	200
9125	Acciaio	Zincato	120	200



a	b	c	d	e	f1	h
mm	mm	mm	mm	mm	mm	mm
14,0	50,4	25,0	40,0	8,2	13,6	0,4



possibili abbinamenti



180-14-C01	180T-14-C00
p. 10.1 30	p. 10.1 31