

SFS

Dyna mic

Il programma di cerniere universali per PVC, alluminio
e legno

3D



Dynamic 3D

linea di cerniere universali cava

16/20/24

Il programma di cerniere universali per cava euro estetiche e robuste.

Le Dynamic 3D sono composte da tre anelli con un'unica spina di unione che le mantiene sempre perfettamente in asse e le boccole in materiale autolubrificante garantiscono fluidità e scorrevolezza di movimento nel tempo.

Tutte le cerniere di questa gamma hanno le regolazioni indipendenti tra loro e sono facilmente effettuabili da una persona sola

La Dynamic 3D Ø 20 è applicabile su porte tagliafuoco, tutte le parti a vista sono infatti in acciaio.

Testate a 200.000 cicli sono tutte certificate CE EN 1935-2002.

Sono applicabili su profili in PVC, legno-alluminio, alluminio e legno.

Le Dynamic 3D sono cerniere brevettate SFS.



Dynamic 3D Ø 20	4
Dynamic 3D-G	8
Dynamic 3D Ø 20 per profilo Veka	12
Dynamic 3DN	16

Dynamic 3D Ø 20 **cerniera stabile ed innovativa**

L'elegante equilibrio tra estetica e robustezza.

La nuova Dynamic 3D Ø 20 mm è stata studiata per soddisfare le esigenze dei produttori di portoncini d'ingresso che chiedono una cerniera con portata fino a 160 kg. Questa solida ed elegante cerniera prodotta in due versioni, una per fissaggio in cava da 16 mm e l'altra in cava da 20 mm, è realizzata con tutte le parti a vista in acciaio che ne garantiscono la robustezza e l'applicabilità anche su porte tagliafuoco.

Dynamic 3D Ø 20 mm è composta da tre anelli con un'unica spina di unione che mantiene perfettamente in asse la cerniera e da boccole in materiale autolubrificante che garantiscono una durata e fluida scorrevolezza di movimento nel tempo.

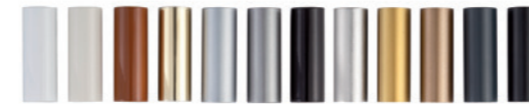
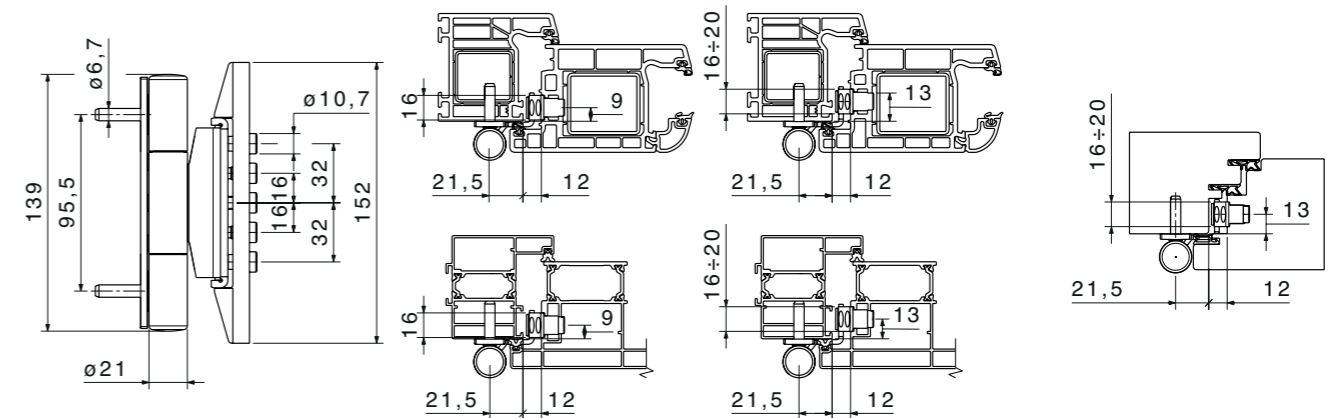
Regolabile nelle tre dimensioni (+/- 4 mm in altezza, +/- 3 mm lateralmente e +/- 2 mm in profondità), con un'unica chiave a brugola da 4mm, questa efficiente cerniera si distingue per il suo semplice e veloce montaggio, grazie alla disponibilità delle apposite dime di foratura ma anche per aver superato tranquillamente i rigidi test di durata effettuati da SFS intec stabiliti in 200.000 movimenti su porta da 160kg.

Dynamic 3D Ø 20 mm è disponibile con finiture in diversi colori.



Descrizione & Accessori

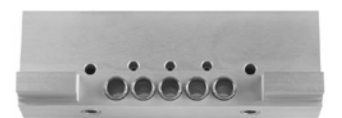
Dynamic 3D Ø 20



Cod. ord. cerniera	Dynamic 3D Ø 20 cava 16 mm posizione 13 mm	Finitura	Imballo
1418380	Dynamic 3D Ø 20	Bianco Traffico RAL 9016	3 pz.
1418829	Dynamic 3D Ø 20	Marrone scuro RAL 8022	3 pz.
1418830	Dynamic 3D Ø 20	Plastificato Grigio Argento	3 pz.
1430482	Dynamic 3D Ø 20	Bianco Perla RAL 1013	3 pz.
1430481	Dynamic 3D Ø 20	Marr. Terracotta RAL 8003	3 pz.
1570613	Dynamic 3D Ø 20	Ottonato	3 pz.
1570450	Dynamic 3D Ø 20	Dorato opaco	3 pz.
1570452	Dynamic 3D Ø 20	Bronzato chiaro	3 pz.
Cod. ord. cerniera	Dynamic 3D Ø 20 cava 16 mm posizione 9 mm	Finitura	Imballo
1484376	Dynamic 3D Ø 20	Bianco Traffico RAL 9016	3 pz.
1484377	Dynamic 3D Ø 20	Marrone scuro RAL 8022	3 pz.
1484394	Dynamic 3D Ø 20	Plastificati Grigio Argento	3 pz.
1570454	Dynamic 3D Ø 20	Ottonato	3 pz.
Cod. ord. cerniera	Dynamic 3D Ø 20 cava 20 mm posizione 13mm	Finitura	Imballo
1422307	Dynamic 3D Ø 20	Bianco Traffico RAL 9016	3 pz.
1430562	Dynamic 3D Ø 20	Bianco Perla RAL 1013	3 pz.
1430561	Dynamic 3D Ø 20	Marr. Terracotta RAL 8003	3 pz.
1422326	Dynamic 3D Ø 20	Marrone scuro RAL 8022	3 pz.
1422327	Dynamic 3D Ø 20	Plastificati Grigio Argento	3 pz.

Portata	Dynamic 3D Ø 20
2 cerniere	160 kg

Dima



1548895	Dima di foratura per cava 16/20
---------	---------------------------------



www.sfsintec.biz/it/h022

Dynamic 3D-G sintesi tra design e funzionalità

La soluzione ideale per risparmio energetico e guarnizioni continue.

Dynamic 3D-G è la nuova cerniera studiata e realizzata da SFS per conferire design e funzionalità anche ai portoncini di ingresso in PVC con guarnizione continua.

Il desiderio di rispettare le esigenze connesse al risparmio energetico e la crescente necessità di ridurre i tempi di assemblaggio, sono gli elementi di punta che stanno facendo di questa innovativa cerniera, il nuovo punto di riferimento per tanti produttori di porte.

Pur mantenendo tutte le riconosciute caratteristiche della linea Dynamic, in merito a funzionalità, resistenza e design esterno, questa cerniera da 20 mm viene montata frontalmente con grande facilità, su portoncini di ingresso pesanti e con guarnizione continua.

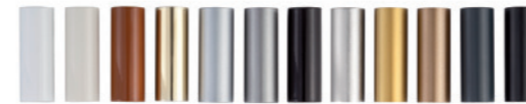
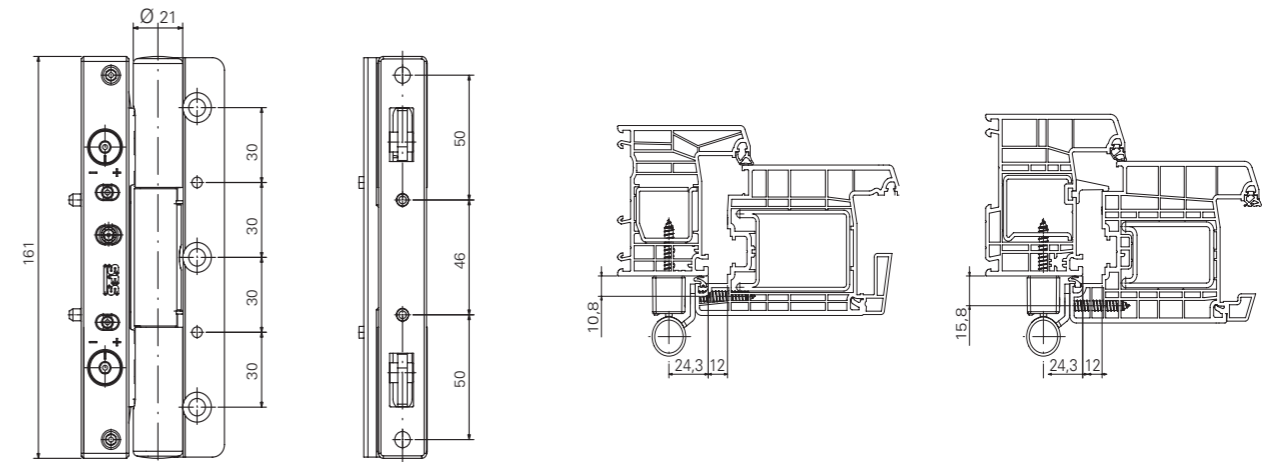
Resistente a portate fino a 160 kg e applicabile su tutti i più comuni profili in PVC, Dynamic 3D-G eccelle anche per la sua semplicità di regolazione con unica chiave a brugola nelle tre dimensioni (+/- 4mm in altezza, +/- 2,5mm lateralmente e +/- 1,5mm in profondità).

Semplice e maneggevole, Dynamic 3D-G garantisce infine la storica qualità e durata SFS, grazie al superamento dei rigidi test di durata stabiliti in oltre 200.000 movimenti su porta da 160kg.



Descrizione & Accessori

Dynamic 3D-G



Cod. ord. cerniera	Dynamic 3D-G battente ≥ 22 mm guamizione inclusa	Finitura	Imballo
1644529	Dynamic 3D-G $\varnothing 20$	Bianco Traffico RAL 9016	3 pz.
1644665	Dynamic 3D-G $\varnothing 20$	Plastificato Grigio Argento	3 pz.

Portata	Dynamic 3D-G
2 cerniere	160 kg

Cod. ord. cerniera	Dynamic 3D-G battente < 22 mm guamizione inclusa	Finitura	Imballo
1655737	Dynamic 3D-G $\varnothing 20$	Bianco Traffico RAL 9016	3 pz.
1655757	Dynamic 3D-G $\varnothing 20$	Plastificato Grigio Argento	3 pz.

Dima



1645249	Dima battente ≥ 22 mm
1661140	Dima battente < 22 mm
1645248	Calibro ad asta
1645264	Dima per calibro ad asta



Dynamic 3D Ø 20 **per cava profilo Veka**

Cerniera universale per cava 24 mm profilo Veka.

La Dynamic 3D Ø 20 è stata appositamente studiata per soddisfare le esigenze dei produttori di portoncini d'ingresso che utilizzano il profilo Veka con cava da 24 mm. Anche questa versione, solida ed elegante, ha una portata fino a 160 kg. È realizzata con tutte le parti a vista in acciaio che ne garantiscono la robustezza e l'applicabilità anche su porte tagliafuoco.

Dynamic 3D Ø 20 è composta da tre anelli con un'unica spina di unione che mantiene perfettamente in asse la cerniera e da boccole in materiale autolubrificante, che garantiscono una duratura e fluida scorrevolezza di movimento nel tempo.

Regolabile nelle tre dimensioni (+/- 4 mm in altezza, +/- 3 mm lateralmente e +/- 2 mm in profondità), con un'unica chiave a brugola da 4mm, questa efficiente cerniera si distingue per il suo semplice e veloce montaggio, grazie alla disponibilità delle apposite dime di foratura. Come tutti i prodotti SFS intec, anche questa cerniera rispetta i rigidi test di durata, stabiliti in 200.000 movimenti su porta da 160kg.

Dynamic 3D Ø 20 mm è infine disponibile con finiture in diversi colori.

Dynamic

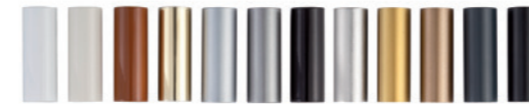
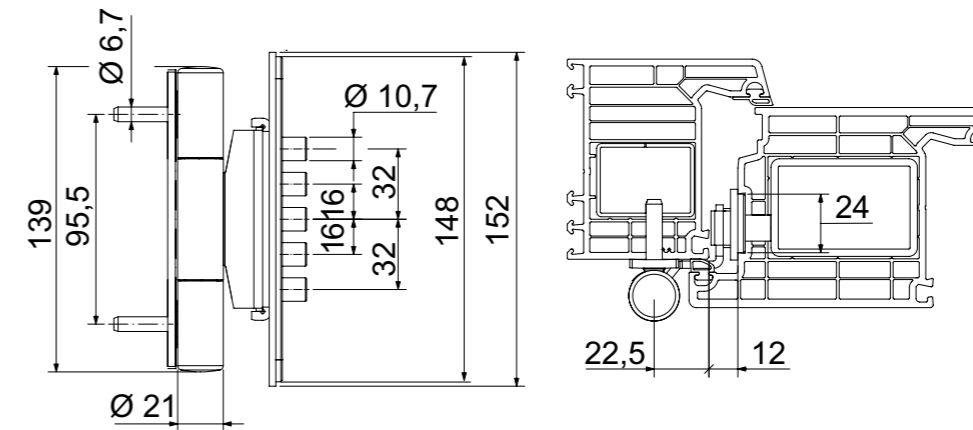
3D

Ø 20

Veka

Descrizione & Accessori

Dynamic 3D Ø 20 Veka



Cod. ord. cerniera	Dynamic 3D Ø 20 cava 24 mm Veka	Finitura	Imballo
1492445	Dynamic 3D Ø 20	Bianco Traffico RAL 9016	3 pz.
1511761	Dynamic 3D Ø 20	Marrone scuro RAL 8022	3 pz.
1492446	Dynamic 3D Ø 20	Plastificati Grigio Argento	3 pz.
1513173	Dynamic 3D Ø 20	Bianco Perla RAL 1013	3 pz.
1513174	Dynamic 3D Ø 20	Marr. Terracotta RAL 8003	3 pz.
1570453	Dynamic 3D Ø 20	Ottonato	3 pz.

Portata	Dynamic 3D Ø 20
2 cerniere	160 kg

Dima



1514856 | Dima di foratura per cava 24



www.sfsintec.biz/it/ht022

Dynamic 3DN per cava euro

Cerniera universale per cava euro per porte e finestre.

La cerniera Dynamic 3DN è la risposta SFS intec a chi desidera una cerniera universale per applicazione su cava euro.

Ideata per porte, porte-finestre e finestre in diversi materiali quali PVC, legno-alluminio, alluminio o legno, soddisfa l'esigenza di utilizzare un'unica cerniera per serramenti in materiale diverso.

Oltre ad essere regolabile nelle tre dimensioni (lateralmente +/-3 mm, -2/+6 mm in altezza e min +/-2 mm in profondità) la struttura a tre anelli assicura una elevata stabilità e il perfetto allineamento della cerniera. Si applica in maniera semplice e veloce grazie all'utilizzo di un'unica punta standard e alla dima appositamente studiata.

Come tutte le cerniere della SFS intec ha superato il test di 200.000 cicli con porta da 110 Kg confermando gli standard qualitativi ai quali sono abituati i nostri clienti.

La molteplicità di finiture, plastificate o metallizzate, permettono di adattare la Dynamic 3DN a qualsiasi tipo di design valorizzando l'estetica del serramento.

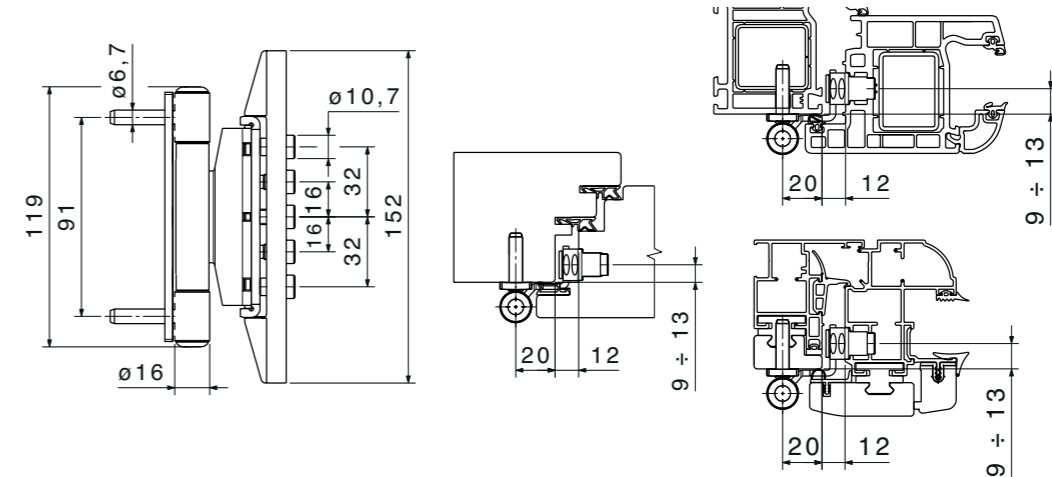
Dynamic

3DN

Ø 16

Descrizione & Accessori

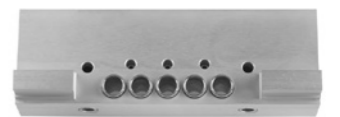
Dynamic 3DN Ø 16



Cod. ord. cerniera	Dynamic 3DN Ø 16 cava 16 mm posizione 13 mm	Finitura	Imballo
1542179	Dynamic 3DN Ø 16	Bianco Traffico RAL 9016	12 pz.
1542184	Dynamic 3DN Ø 16	Marrone scuro RAL 8022	12 pz.
1542180	Dynamic 3DN Ø 16	Plastificato Grigio Argento	12 pz.
1563720	Dynamic 3DN Ø 16	Bianco Perla RAL 1013	12 pz.
1563723	Dynamic 3DN Ø 16	Marr. Terracotta RAL 8003	12 pz.
1564873	Dynamic 3DN Ø 16	Ottonato	12 pz.
1564874	Dynamic 3DN Ø 16	Dorato opaco	12 pz.
1564875	Dynamic 3DN Ø 16	Bronzato chiaro	12 pz.
1554809	Dynamic 3DN Ø 16	Plastificato Grigio Titanio	12 pz.
Cod. ord. cerniera	Dynamic 3DN Ø 16 cava 16 mm posizione 9 mm	Finitura	Imballo
1564876	Dynamic 3DN Ø 16	Bianco Traffico RAL 9016	12 pz.
1564877	Dynamic 3DN Ø 16	Marrone scuro RAL 8022	12 pz.
1569573	Dynamic 3DN Ø 16	Plastificato Grigio Argento	12 pz.
1570454	Dynamic 3DN Ø 16	Ottonato	12 pz.
1564879	Dynamic 3DN Ø 16	Bianco Perla RAL 1013	12 pz.
1564884	Dynamic 3DN Ø 16	Plastificato Grigio Titanio	12 pz.
1564883	Dynamic 3DN Ø 16	Bronzato chiaro	12 pz.

Portata	Dynamic 3DN Ø 16
2 cerniere	110 kg

Dima



1550245	Dima di foratura per cava 16/20
1552850	Dima di fresatura per legno
1552863	Inserto fresatura anta/telaio (fresa Ø 16 e anello guida Ø 27)
1552862	Inserto fresatura anta/telaio (fresa Ø 20 e anello guida Ø 30)



www.sfsintec.biz/it/ht016



SFS intec S.r.l
Via Castelfranco Veneto 71
IT-33170 Pordenone

it.info@sfsintec.biz
www.sfsintec.it