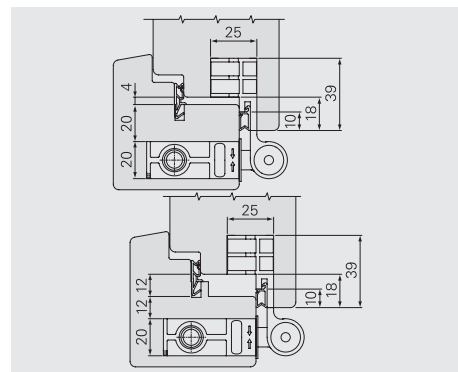
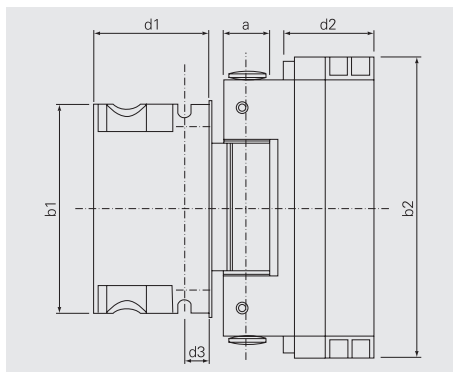
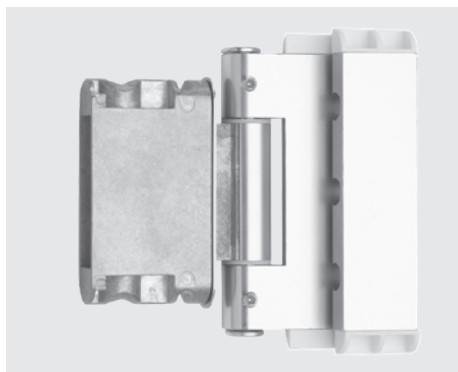


Easy 3D Ø 20



Applicazione: Easy 3D Ø 20-024–Cerniera regolabile ad incasso - battente 18mm guarnizione fono isolante 10mm

Per porte in legno

Portata con 2 cerniere 160 kg

Regolabile +3/-2 mm in altezza, +/-3 mm laterale e +/-2 in profondità



Informazioni tecniche

a	b1	b2	d1	d2	d3
20.0	90.0	130.0	50.0	39.0	10.5

Gamma

Prodotto	Confezione	Materiale	Finitura	Resistenza corrosione	Codice
E3DS024ABS	3	Acciaio / Alluminio	Plastificato Bianco	5	1357318
E3DS024AKC			Bronzato Chiaro		1357321
E3DS024ACA			Cromato opaco		1357319
E3DS024ASX			Effetto Inox spazzolato		1357327
E3DS024APM			Marrone RAL 8017		1357325
E3DS024AMPN			Nero RAL 9005 Opaco		1357431
E3DS024APXW			Plastificato Effetto Inox Chiaro		1357326
E3DS024AEL			Ottonato	3	1357320

Utensili/Accessori

Prodotto	Pagina	Prodotto	Pagina
Dime	231		
Fresa	231		