

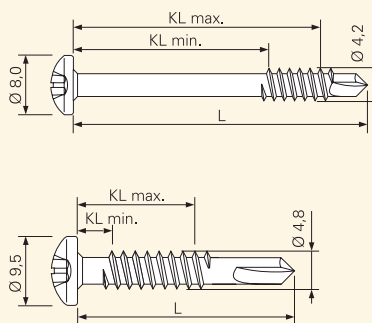


Informazioni tecniche

SA

Forma della testa: Cilindrica bombata
ISO 7049

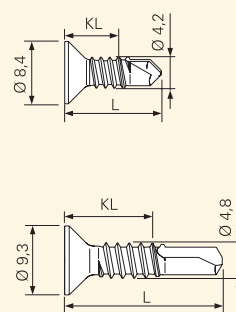
Impronta: SR2



SA

Forma della testa: Piana svasata
ISO 7050

Impronta: SR2



Ulteriori informazioni

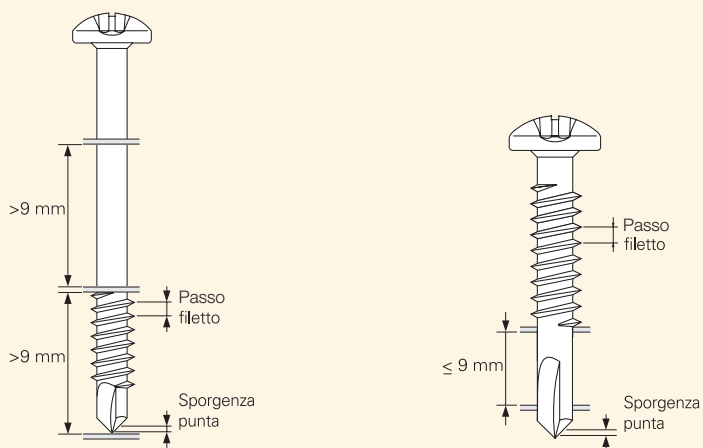
Materiale: Acciaio inossidabile A2.

Trattamento di superficie: Brillante.

Posa: Avvitatore elettrico o pneumatico con velocità sotto sforzo da 1800 a 2000 giri/minuto.

Esecuzioni speciale: Su richiesta si possono sviluppare e produrre viti studiate specialmente per le diverse applicazioni.

SA a punta lunga



SN-S-SR - Viti autoforanti inox per serramenti in alluminio



SN-S-SR

Applicazione	Codice ordinazione		Capacità di foratura (mm)	Lungh. utile KL (mm)	Codice articolo
	Tipo	ØxL			
	SN3/6-S-7504M/SR2	4,2 x 13	3	6	848798 (2)
	SN3/9-S-7504M/SR2	4,2 x 16	3	9	848521 (1)
	SN3/12-S-7504M/SR2	4,2 x 19	3	12	848522 (1)
	SN3/15-S-7504M/SR2	4,2 x 22	3	15	848523 (1)
	SN3/8-S-7504M/SR2	4,8 x 16	3	8	848524 (1)
	SN3/11-S-7504M/SR2	4,8 x 19	3	11	858655 (1)
	SN3/14-S-7504M/SR2	4,8 x 22	3	14	1082111 (1)
	SN3/17-S-7504M/SR2	4,8 x 25	3	17	848526 (1)
	SN3/24-S-7504M/SR2	4,8 x 32	3	24	869668 (1)
	SN3/30-S-7504M/SR2	4,8 x 38	3	30	869695 (1)
	SN3/42-S-7049/ SR2	4,8 x 50			1134250(1)

(1) Imballo da 500 pz.

(2) Imballo da 1.000 pz.