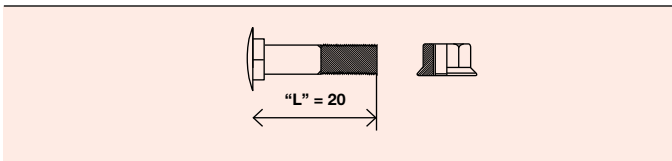




STAFFA A MURARE PER SUPPORTO VERTICALE TIPO "TORONTO"

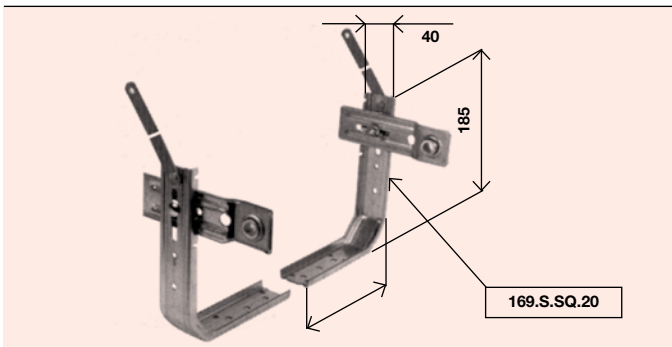
| | |
|-------------|---------------------|
| 167.Z.14.20 | Zincata - sfusa |
| 167.Z.RB.20 | Zincata - ribattuta |



VITE E DADO PER MENSOLA "TORONTO"

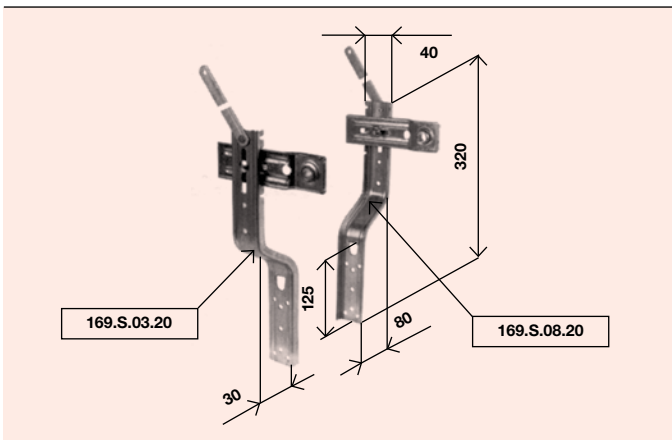
| | |
|-------------|---|
| 167.K.VD.20 | Vite TTQST M6 con dado flangiato e zigrinato- L = 20 mm |
|-------------|---|

SUPPORTI A TELAIO TIPO "NADIA"



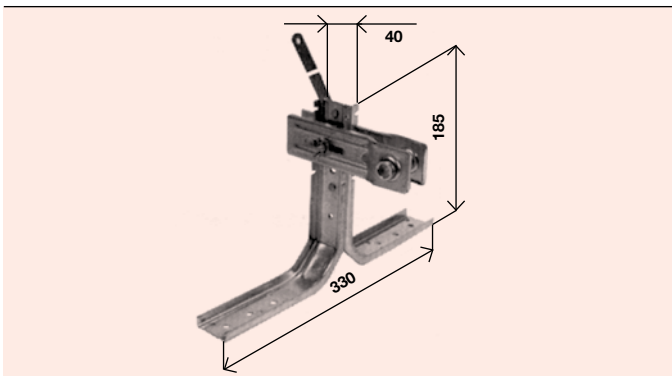
SUPPORTI A TELAIO TIPO "NADIA" A SQUADRO - ZINCATI

| | |
|-------------|-----------------------|
| 169.K.SQ.20 | Kit completo (1 paio) |
|-------------|-----------------------|



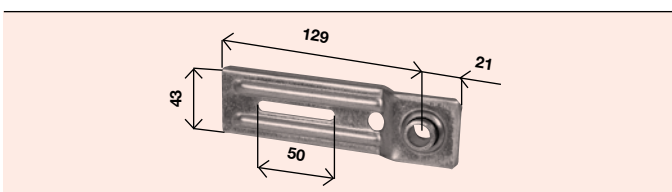
SUPPORTI A TELAIO TIPO "NADIA" (PIEGA 30/80 mm) - ZINCATI

| | |
|-------------|-----------------------|
| 169.K.38.20 | Kit completo (1 paio) |
|-------------|-----------------------|



SUPPORTI A TELAIO TIPO "NADIA" (PER BIFORA) - ZINCATI

| | |
|-------------|------------------------------------|
| 169.K.SB.20 | Kit completo (1 paio) - assemblato |
|-------------|------------------------------------|



MENSOLA "NADIA"

| | |
|-------------|--------------------------------|
| 169.M.NA.20 | Con cuscinetto fisso - zincata |
|-------------|--------------------------------|

Destra=sinistra