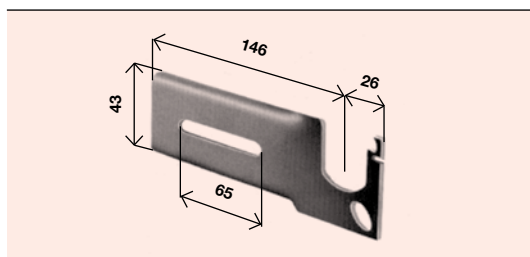
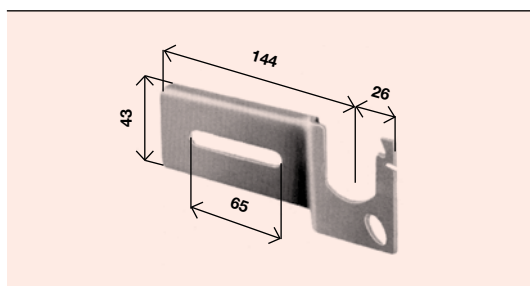


COMPONENTI PER SUPPORTI A TELAIO



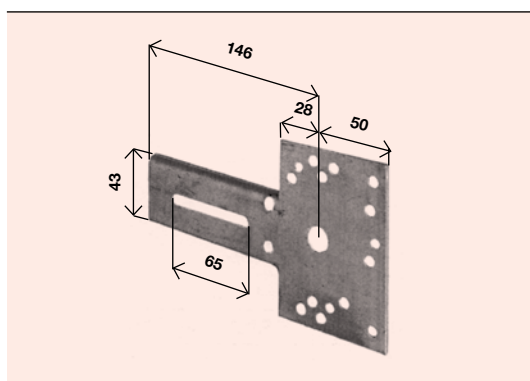
MENSOLA "TORONTO" DIRITTA ZINCATA

165.M.00.20	Destra - innesto 30 mm
165.M.00.20SX	Sinistra - innesto 30 mm



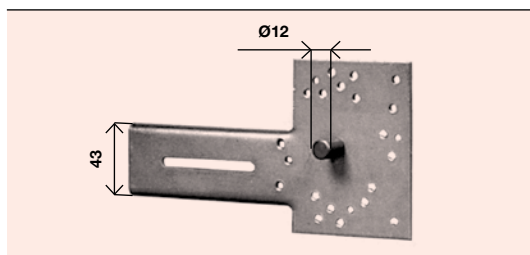
MENSOLA "TORONTO" CON PIEGA ZINCATA (INNESTO 30 mm)

165.M.07.20	Destra - piega 7 mm
165.M.07.20SX	Sinistra - piega 7 mm
165.M.11.20	Destra - piega 11 mm
165.M.11.20SX	Sinistra - piega 11 mm



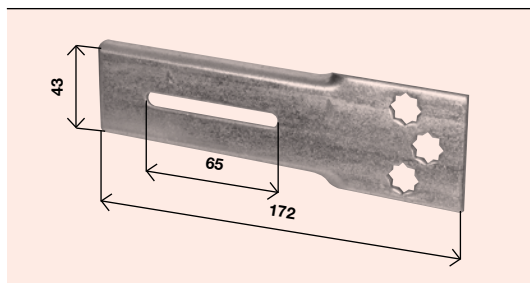
MENSOLA "TORONTO" ZINCATA PER ARGANO E AVVOLGITORE A CASSONETTO

165.M.AM.20	Destra
165.M.AM.20SX	Sinistra
165.M.AF.20	Destra - fori filettati
165.M.AF.20SX	Sinistra - fori filettati



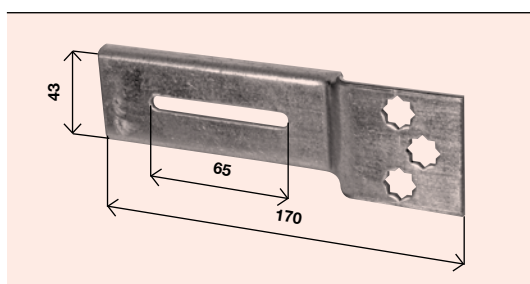
MENSOLA "TORONTO" ZINCATA PER ARGANO "RUBINO" CON PERNO DI CENTRAGGIO

165.M.AP.20	Destra - fori filettati
165.M.AP.20SX	Sinistra - fori filettati



MENSOLA "TORONTO" E "NADIA" PER MOTORE FORI STELLA □ 10 mm

165.M.OQ.20	Diritta - zincata
--------------------	-------------------



MENSOLA "TORONTO" E "NADIA" PER MOTORE FORI STELLA □ 10 mm

165.M.Q1.20	Con piega 11 mm - zincata
--------------------	---------------------------