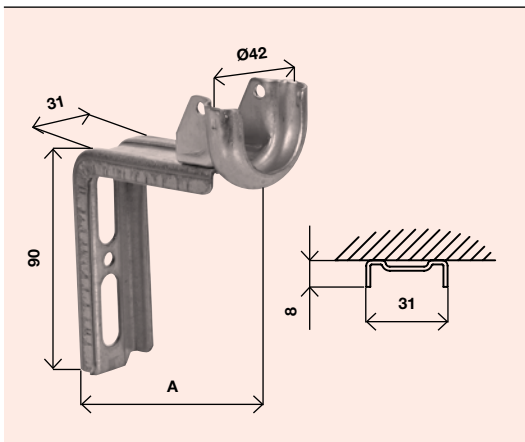


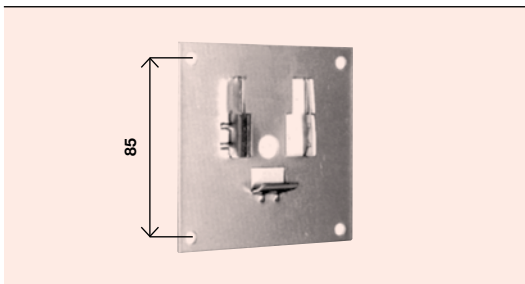
**SUPPORTO PIANO TIPO "G" DIRITTO-DA AVITARE**

<b>156.E.00.20</b>	Zincato - per cuscinetto Ø 42 mm
--------------------	----------------------------------



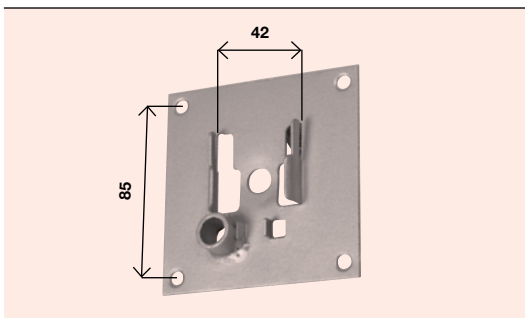
**SUPPORTO PIANO TIPO "G"- DA AVITARE  
(CON SBALZO - PER CASSONETTI A TUNNEL)**

<b>156.E.35.20</b>	Zincato - per cuscinetto Ø42 mm - A = 35 mm
<b>156.E.85.20</b>	Zincato - per cuscinetto Ø42mm - A = 85 mm



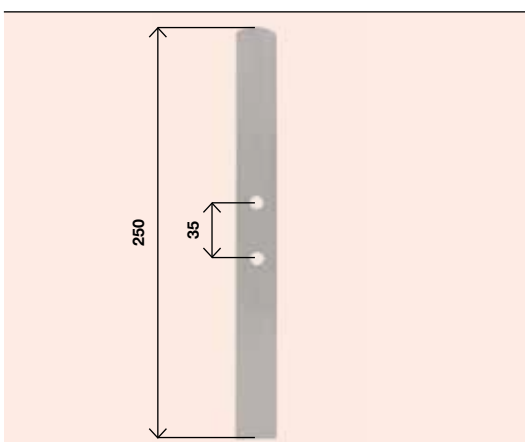
**PIASTRA QUADRA PER CUSCINETTO TIPO "G"**

<b>250.P.10.20</b>	Zincata - per cuscinetto Ø 42 mm
--------------------	----------------------------------



**PIASTRA QUADRA PER CUSCINETTO TIPO "G" CON FERMO PER RIDUTTORE**

<b>250.P.10.20R</b>	Zincata - per cuscinetto Ø 42 mm
---------------------	----------------------------------



**ZANCA PER CASSONETTO A SCOMPARSA  
(LARGHEZZA VARIABILE SU RICHIESTA)**

<b>481.Z.25.20</b>	Zincata
--------------------	---------