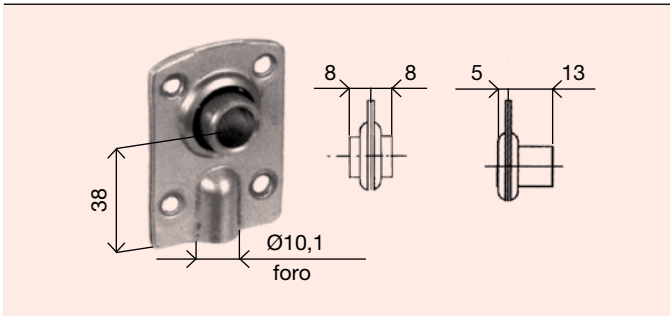


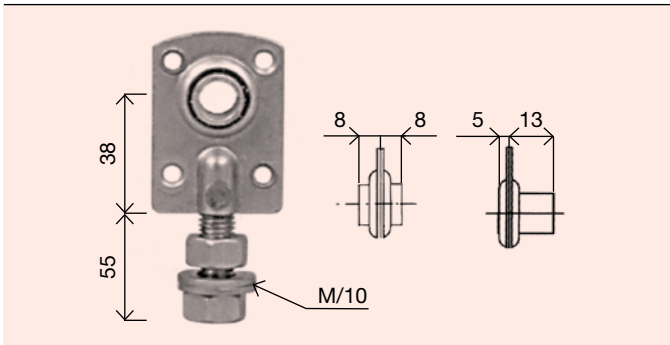
**SUPPORTO A MURARE "TN" MURATURA IN FERRO PIATTO mm 25X5  
PERNO Ø 10 mm TESTINA A SFERE ZINCATA ESTRAIBILE**

<b>132.S.00.10</b>	boccola 16 mm (8 +8) - foro Ø 12,4 mm
<b>132.S.PR.10</b>	boccola 18 mm (5+13) - foro Ø 12,4 mm



**TESTINA A SFERE "TN" ESTRAIBILE**

<b>132.T.00.20</b>	boccola 16 mm (8+8) - foro Ø 12,4 mm
<b>132.T.PR.20</b>	boccola 18 mm (5+13) - foro Ø 12,4 mm



**TESTINA A SFERE "TN" REGISTRABILE CON VITE**

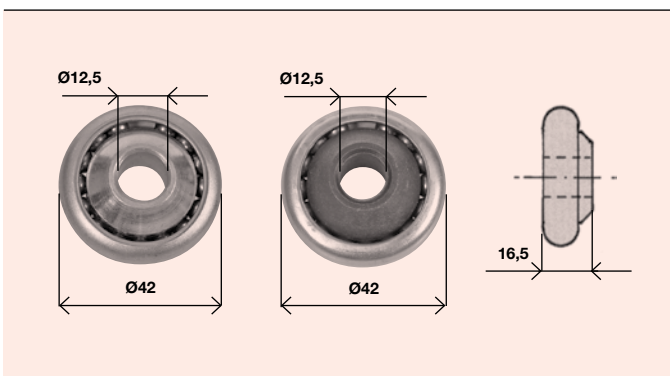
<b>132.T.RF.20</b>	boccola 16 mm (8+8) - foro Ø 12,4 mm
<b>132.T.RP.20</b>	boccola 18 mm (5+13) - foro Ø 12,4 mm

**SUPPORTI TIPO "G" - CUSCINETTO Ø 42 mm**



**SUPPORTO REGISTRABILE CON VITE TIPO "G"**

<b>146.P.00.20</b>	Zincato - per cuscinetto Ø 42 mm
--------------------	----------------------------------



**CUSCINETTO A SFERE TIPO "G" Ø 42 mm**

<b>145.C.FE.20</b>	Zincato - boccola ferro, foro Ø12,5 mm
<b>145.C.NY.20</b>	Zincato - boccola nylon, foro Ø12,5 mm