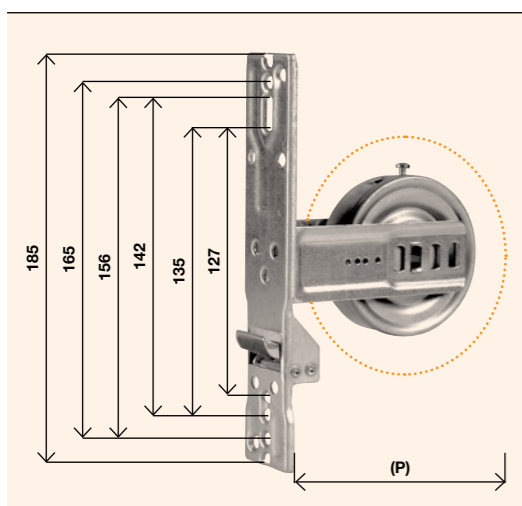


AVVOLGITORI E PLACCHE "ESA"



AVVOLGITORE "ESA"			
Articolo	Capacità	Fornito	Su richiesta ingombro
098.A.04.20	4	143 mm	165 mm
098.A.05.20	5,5	143 mm	165 mm
098.A.06.20	6	165 mm	143 mm
098.A.08.20	8	185 mm	/
098.A.11.20	11	185 mm	/
098.A.12.20	12	210 mm	220/240 mm
098.A.09.20*	9*	143 mm*	165mm*
098.A.10.20*	10*	165 mm*	185mm*

* Minimo ingombro

PLACCHE "ESA" CON FORI PER VITI SVASATI

Articolo	Interasse fori "I"	Lunghezza placca
098.P.P1._	127 mm	198 mm
098.P.P2._	135 mm	
098.P.P3._	142 mm	
098.P.P4._	156 mm	
098.P.P5._	165 mm	
098.P.P6._	185 mm	226 mm

FINITURA PLACCA

30	Inox
71	All. anod. argento
77	All. vern. bianco

N.b. Le placche per avvolgitori ESA e PENTA non sono intercambiabili

100.V.25.20	Vite autofilettante TPS 4,2x25 zincata
100.V.32.20	Vite autofilettante TPS 4,2x32 zincata

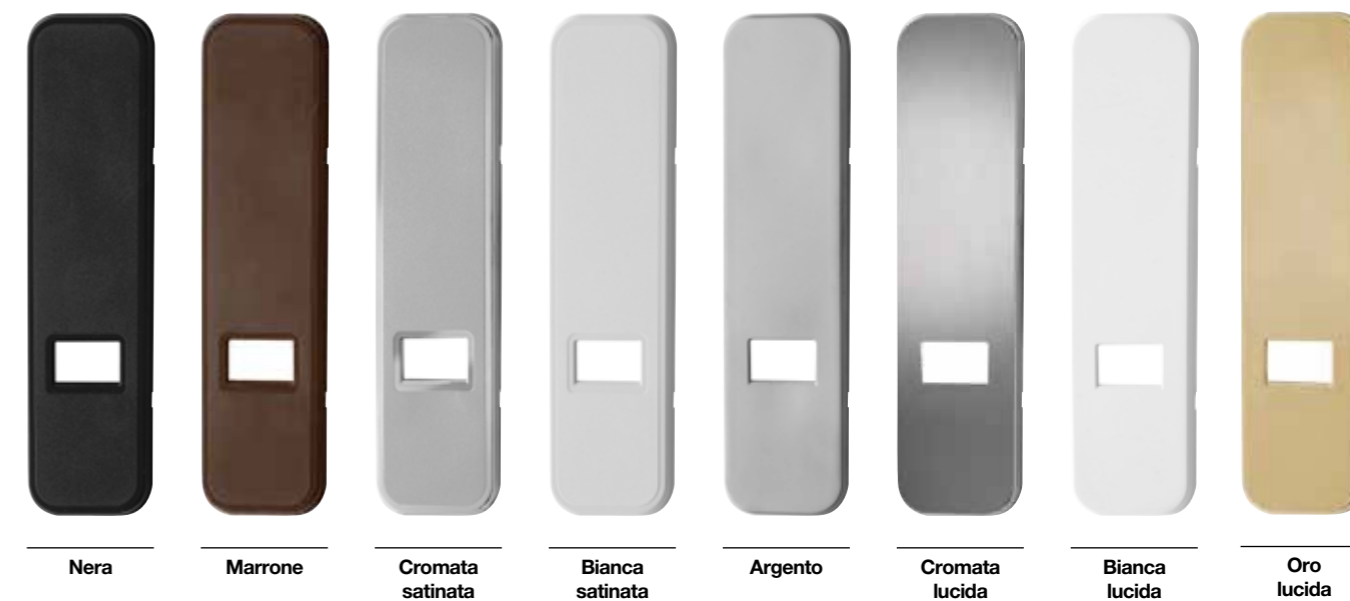
* Viti su richiesta

PLACCA PLASTICA "ESA" AD INCASTRO - SENZA VITI

Articolo	Placca	Finitura
098.P.00.93	Placca Satinata Corta L = 197 mm	Bianca
098.P.00.96	Placca Satinata Corta L = 197 mm	Marrone
098.PLL.89	Placca Opaca Lunga L = 216 mm	Argento
098.PLL.91	Placca Lucida Lunga L = 216 mm	Cromo
098.PLL.93	Placca Lucida Lunga L = 216 mm	Bianca
098.PLL.99	Placca Lucida Lunga L = 216 mm	Oro
098.P.L0.90	Placca Satinata Lunga L = 216 mm	Avorio
098.P.L0.91	Placca Satinata Lunga L = 216 mm	Cromo
098.P.L0.93	Placca Satinata Lunga L = 216 mm	Bianca
098.P.L0.95	Placca Satinata Lunga L = 216 mm	Nero

COLORI E FINITURE PLACCHE

PLACCHE IN PLASTICA (SOLO PER "ESA")



PLACCHE IN METALLO (SERIE "ESA" E SERIE "ERRE")

