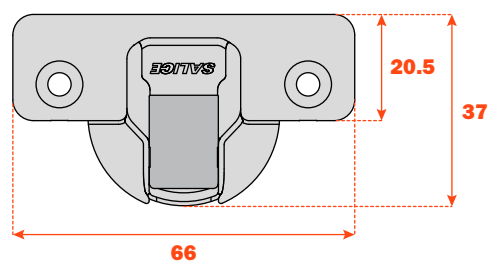


Cerniere con sistema decelerante a due deceleratori ad olio silconico, regolabile, integrato nella scatola.

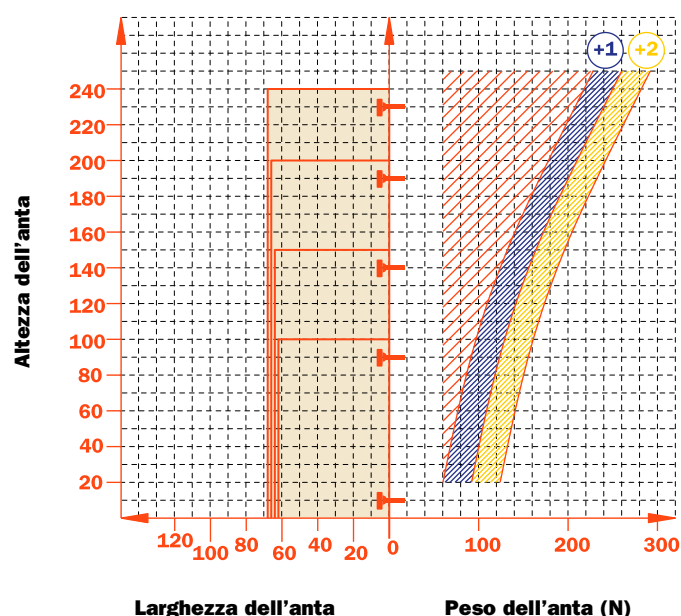
L'innovativo selettore permette la regolazione della forza decelerante.

Ala e scatola in acciaio nichelato opaco.
Dimensione scatola ø 35 mm.



Valore costante "L" 1.3 mm; non cambia regolando lateralmente la cerniera.

Numero indicativo delle cerniere occorrenti in funzione della dimensione e del peso dell'anta.



Regolazioni

Regolazione laterale compensata da -1.5 a +4.5 mm.
Regolazione verticale ± 2 mm.
Regolazione frontale con basi Serie 200 +2.8 mm.
Regolazione frontale con basi Domi da - 0.5 a +2.8 mm.
Fermo antiscivolo di sicurezza.

Basi

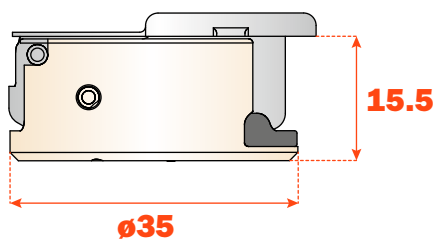
Basi simmetriche e asimmetriche in acciaio o in zama nichelato opaco della Serie 200.
Innesto rapido su basi Domi.
Posizionamento con fine corsa prestabilito su basi tradizionali Serie 200.

N.B. : Utilizzare un cacciavite POZIDRIVE n°2 per tutte le viti.

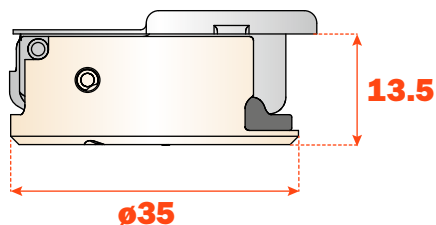
Vite legno	A	A	P	P	U	U
Rapido	6	6	7	7	2	2
Codolo	B	B	R	R	W	W
Logica	I	I	J	J	Q	Q

Utilizzare le tabelle per identificare le forature e i fissaggi disponibili. Inserire nella terza posizione del codice della cerniera la lettera o il numero corrispondente alla scelta fatta. Esempio: C2_BAE9.

Inserire in questa posizione la lettera o il numero selezionati.



Apertura 94° e cerniere complementari



Apertura 155°



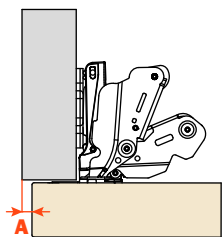
Informazioni tecniche

Cerniere con sistema decelerante a due deceleratori ad olio silconico, integrato nella scatola.

Cerniere per ante di spessore minimo 16 mm. Cerniera con grande angolo di apertura a ingombro ridotto. Profondità della scatola zama 13.5 mm.

Apertura 155°.
Possibilità di foratura dell'anta "K" da 3 a 9 mm.
Adattabili a tutte le basi tradizionali Serie 200 e a tutte le basi Domi a innesto rapido.

Spazio occorrente per l'apertura dell'anta



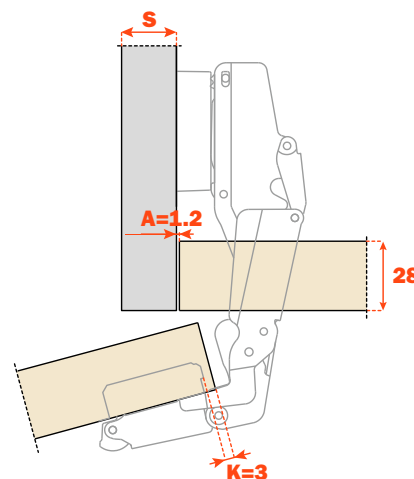
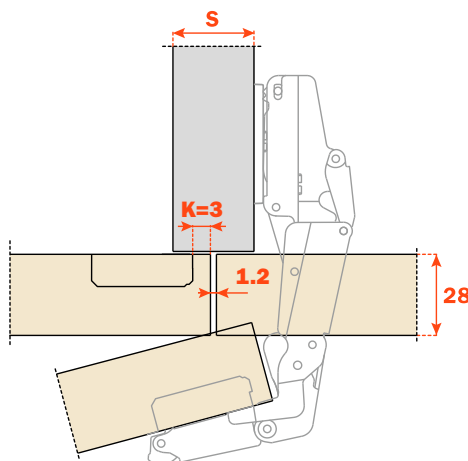
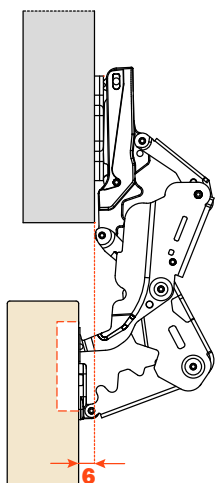
T=	16	18	20	22	24	25	26	27	28
K=3	A= 0.0	0.0	0.0	0.0	0.0	0.10	0.40	0.75	1.20
K=4	A= 0.0	0.0	0.0	0.0	0.0	0.15	0.45	0.85	1.35
K=5	A= 0.0	0.0	0.0	0.0	0.0	0.20	0.50	0.95	120° 1.70
K=6	A= 0.0	0.0	0.0	0.0	0.0	0.25	0.60	1.10	120° 1.95
K=7	A= 0.0	0.0	0.0	0.0	0.0	0.30	0.70	1.30	92° 2.30
K=8	A= 0.0	0.0	0.0	0.0	0.0	0.35	0.85	120° 1.70	92° 2.80
K=9	A= 0.0	0.0	0.0	0.0	0.15	0.55	1.20	92° 2.15	

Con fermo di apertura a 92° art. S2BM37XG
Con fermo di apertura a 120° art. S2AM37XG

Un'opportuna sagomatura dell'anta diminuisce i valori di "A"

Vani con elementi estraibili. Il contenimento

Allontanamento dell'anta già a 90° di apertura pari a 6 mm con base H=0 e cerniere ala diritta (collo 0).

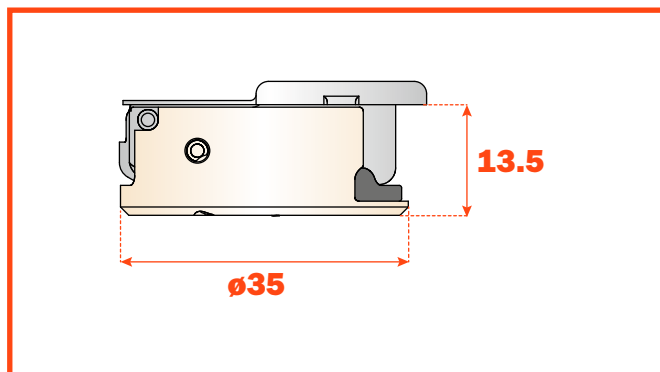


Imballi • Scatole 100 pezzi • Pallet 2.400 pezzi

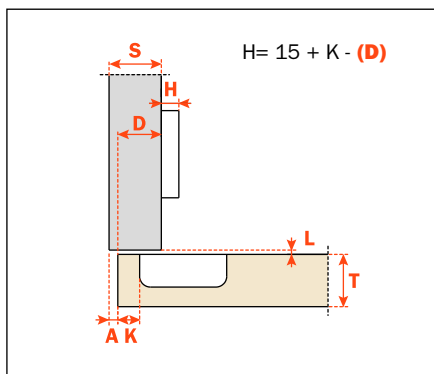
Utilizzare queste formule per stabilire il tipo di ala della cerniera, la foratura dell'anta "K" e l'altezza di base "H" necessarie per risolvere ogni problema applicativo.

Per limitare l'apertura della cerniera, vedere il capitolo "Accessori" a pagina 69.

Utilizzare le tabelle di "foratura e fissaggio" a pagina 21 per completare il codice cerniera desiderato.

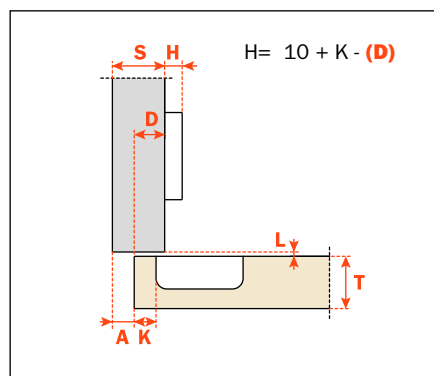


Collo **0**



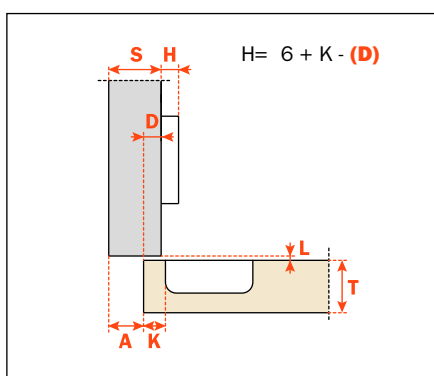
C2_KAE9

Collo **5**



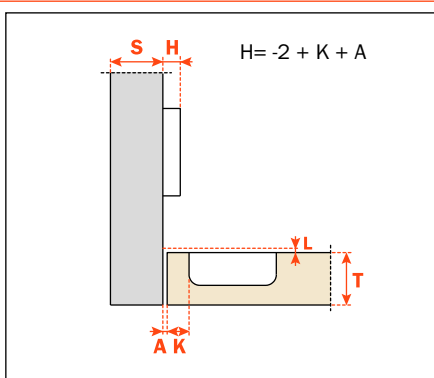
C2_KDE9

Collo **9**



C2_KGE9

Collo **17**



C2_KPE9