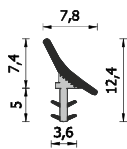


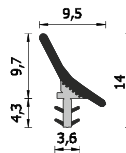
## A 145 BOB - A 145



Modelli alternativi: A 230 BARRA DOPPIA  
 Scatole da 435 m Bobine da 350 m  
 Colori: marrone - bianco - beige  
 Bobina con separatore di carta  
 Alternative models: A 230 BARRA DOPPIA  
 435 m boxes 400 m coils  
 Colours: brown - white - hazel brown  
 Coil with paper separators

A =	-	B =	8 mm
C =	5 mm	D =	3 mm

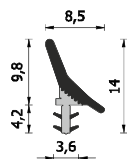
## A 170 BOB - A 170



Modelli alternativi: A 204 BARRA DOPPIA  
 Scatole da 377 m Bobine da 300 m  
 Colori: marrone - bianco - beige  
 Bobina con separatore di carta  
 Alternative models: A 204 BARRA DOPPIA  
 377 m boxes 300 m coils  
 Colours: brown - white - hazel brown  
 Coil with paper separators

A =	-	B =	10 mm
C =	5 mm	D =	3,2 mm

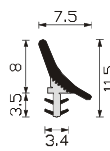
## A 204X260 - A 204X215



Scatole 390 m Imb W09 (75 pezzi in 2 barre - doppio unito - da 2,6m) o da 322,5m (75 pezzi in 2 barre - doppio unito - da 2,15m) Imb W08  
 Colori: marrone - bianco - beige  
 Boxes 390m W09 Pkg (75 pieces in 2 bars - double and jointed - 2,6m each) or 322,5m (75 pieces in 2 bars - double and jointed - 2,15 m each) W08 Pkg  
 Colours: brown - white - hazel brown

A =	-	B =	10 mm
C =	5 mm	D =	3,2 mm

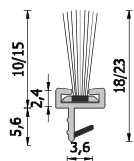
## A 230X260 - A 230X215



Scatole 390 m Imb W09 (75 pezzi in 2 barre - doppio unito - da 2,6m) o da 322,5m (75 pezzi in 2 barre - doppio unito - da 2,15m) Imb: W08  
 Colori: marrone - bianco - beige  
 Boxes 390m W09 Pkg (75 pieces in 2 bars - double and jointed - 2,6m each) or 322,5m (75 pieces in 2 bars - double and jointed - 2,15 m each) W08 Pkg  
 Colours: brown - white - hazel brown

A =	-	B =	8 mm
C =	5 mm	D =	3 mm

## A 219/15 - A 219/10



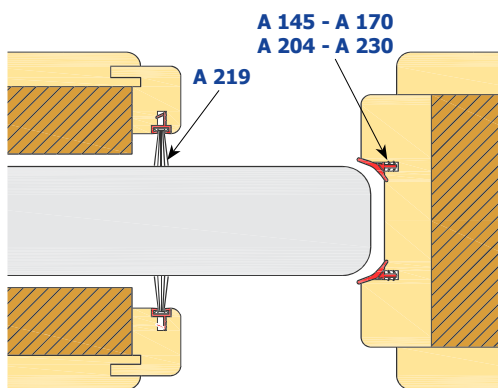
Spazzolino altezza 10mm (Scatole 260 m Imb W06 - Scatole 215 m Imb W07) o 15mm (Scatole 260 m Imb W09 - Scatole 215 m Imb W08)  
 Colori: marrone - bianco - beige - grigio - nero  
 Pile: height 10mm (260m boxes W06 Pkg - 215m boxes W07 Pkg) or height 15mm (260m boxes W09 Pkg - 215m boxes W08 Pkg)  
 Colours: brown - white - hazel brown - grey - black

A =	-	B =	-
C =	7 mm	D =	3,2 mm

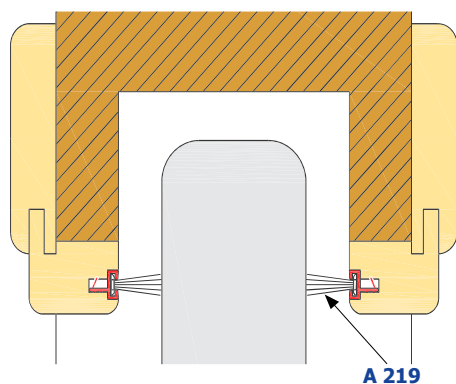


Esempio di installazione con utilizzo dei diversi articoli:

Sezione orizzontale



Sezione verticale



**PER PORTE SCORREVOLI SONO DISPONIBILI ANCHE I KIT PER SINGOLA INSTALLAZIONE CONFEZIONATI IN BLISTER.**

**COD. KITSCO15\_\_ con spazzolino da 15 mm**  
**COD. KITSCO10\_\_ con spazzolino da 10 mm**

**Per il colore aggiungere in fondo al codice:**

**BC (BIANCO)**  
**NR (NERO)**  
**MN (MARRONE)**  
**NN (BEIGE)**  
**BG (GRIGIO)**

