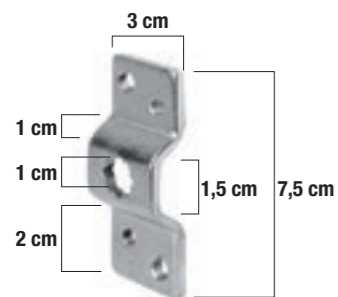
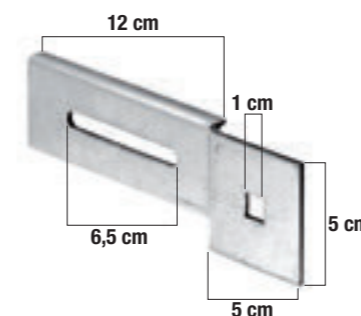


Supporti per motori



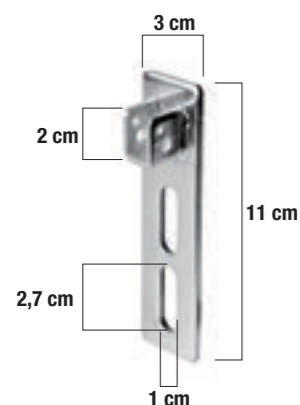
Supporto a stella per motore

Supporto a stella per motore	
Codice	
MOTSUPN00023	



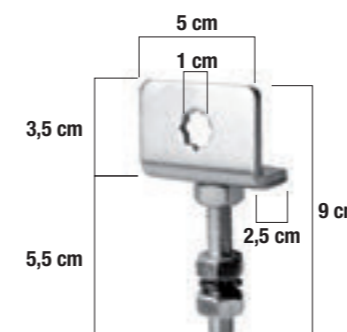
Supporto motore con foro quadro 10 per staffa vercelli

Supporto motore con foro quadro 10 per staffa vercelli	
Codice	
MOTSUPN00043	



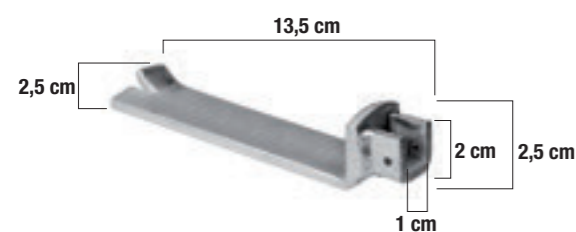
Supporto motore con regolazione verticale quadro 10 x 10 per cassonetti

Supporto motore con regolazione verticale quadro 10 x 10 per cassonetti	
Codice	
MOTSUPN00021	



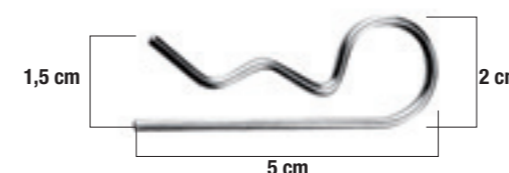
Supporto motore con regolazione verticale quadro 10 x 10 per murature esistenti

Supporto motore con regolazione verticale quadro 10 x 10 per murature esistenti	
Codice	
MOTSUPN00020	



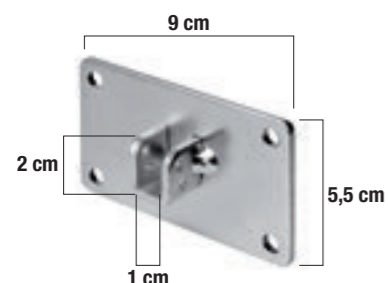
Supporto motore a murare - quadro 10x10

Supporto motore a murare - quadro 10x10	
Codice	
MOTSUPN00051	



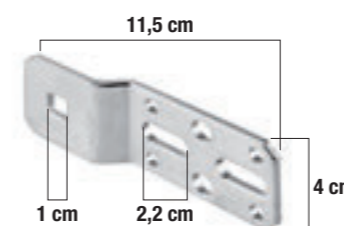
Coppiglia singola per motore Ø 45 e Ø 55

Coppiglia singola per motore Ø 45 e Ø 55	
Codice	
MOTCOP	



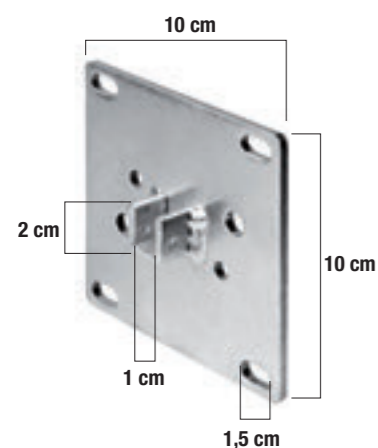
Supporto motore 5 x 10 con quadro 10

Supporto motore 5 x 10 con quadro 10	
Codice	
MOTSUPN00022	



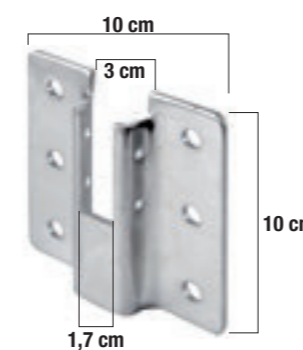
Supporto regolabile verticale largo DZ276

Supporto regolabile verticale largo DZ276	
Codice	
MOTSUPN00143	



Supporto per motore 100 x 100 con quadro 10

Supporto per motore 100 x 100 con quadro 10	
Codice	
MOTSUPN00Q22	



Supporto registrabile 100 x 100 per motori Ø 55

Supporto registrabile 100 x 100 per motori Ø 55	
Codice	
MOTSUPREG	