

Frankfurt 30 S

D30MS

Maniglione singolo
Single pull handle



Finiture *Finishes*



INOX 304
Inox satinato 304
Stainless Steel 304

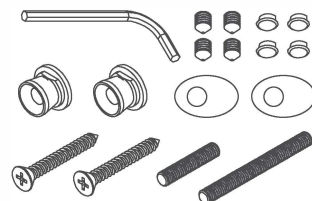


INOX 316L
Inox satinato 316L
Stainless Steel 316L



INOX NR
Nero opaco Ral 9005
Matt Black Ral 9005

Dotazione standard *Included fixing pack*



 **Acciaio Inox**
Stainless Steel

 **Sistema di montaggio**
Mounting system

 **round**

Supporti
Supports



Inclinati
Offset

Sezione
Section



30 mm

Apertura
Opening



Ambidestro
Non-Handed

Personalizzabile
Customizable length



da 501 a 2500 mm
501 to 2500 mm

I **Maniglione misure standard**
Standard pull handle

Codice Code	Interasse C/C distance	Lunghezza Length	Inox Sat. 304 Stain. Steel 304	Inox Sat. 316L Stain. Steel 316L	Nero Ral 9005 Black Ral 9005
D30MS046-C0	300 mm	460 mm	●	●	●
D30MS050-C5	350 mm	500 mm	●	-	-
D30MS066-E0	500 mm	660 mm	●	●	●
D30MS096-H0	800 mm	960 mm	●	●	●
D30MS116-J0	1000 mm	1160 mm	●	●	●
D30MS136-L0	1200 mm	1360 mm	●	●	●

MANIGLIONI
PULL HANDLE

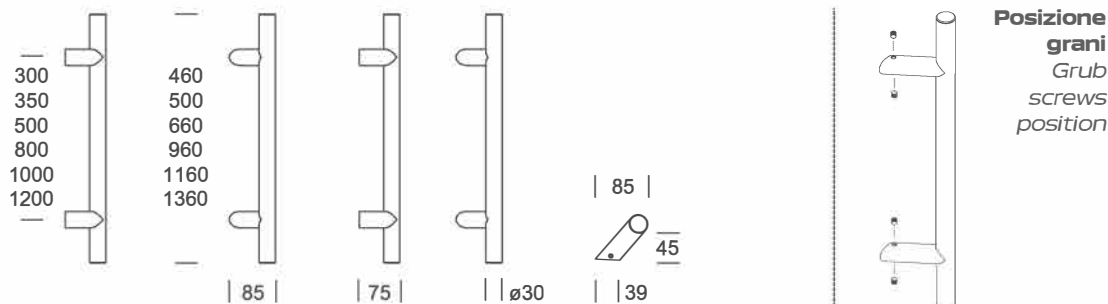
ESSENTIAL
STYLES

I **Maniglione a misura personalizzata**
Customizable pull handle

Codice Code	Interasse C/C distance	Lunghezza* Length		Inox Sat. 304 Stain. Steel 304	Inox Sat. 316L Stain. Steel 316L	Nero Ral 9005 Black Ral 9005
		MIN	MAX			
D30MS10M	Personalizzabile Customizable	501 mm	1000 mm	-	●	●
D30MS15M	Personalizzabile Customizable	1001 mm	1500 mm	-	●	●
D30MS20M	Personalizzabile Customizable	1501 mm	2000 mm	-	●	●
D30MF25M**	Personalizzabile Customizable	2001 mm	2500 mm	-	●	●

* Lunghezza totale tra MIN e MAX da specificare Total length between MIN and MAX to be specified

**Maniglione a misura personalizzata con n. 3 supporti - Customizable pull handle length with 3 supports



I Maniglione standard
Standard pull handle

I Maniglione personalizzato
Customizable pull handle

