

# Avvolgibile in Alluminio coibentato con poliuretano media densità Tipo AS 55

## Bloccaggio Stecca



Profilo in alluminio per avvolgibile a schiuma poliuretana ecologica ad alta stabilità e lunga durata, senza alcuna manutenzione.



standard  
con tappo  
laterale spillato

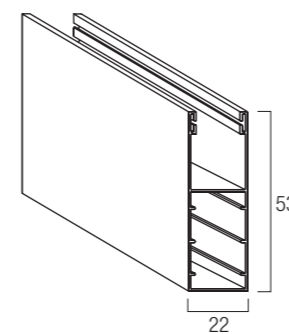


con chiodo  
metallico  
maggiorazione  
del 15%

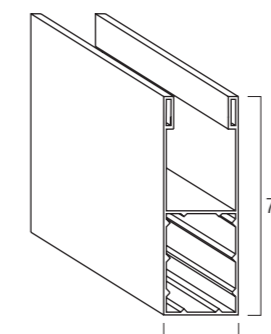


con tappo  
scarpetta spillato  
maggiorazione  
del 15%  
Guide compatibili  
A30, A27, guide  
in ferro

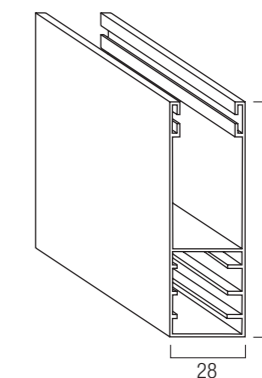
# Guide, terminali e accessori compatibili



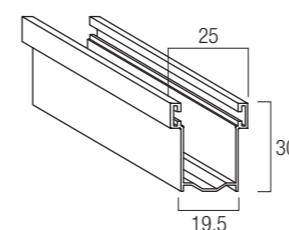
**Guida in alluminio A53**  
GUAL..53M  
22 x 53 mm



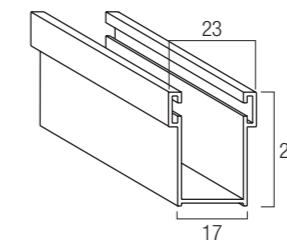
**Guida in alluminio A75**  
GUAL..75M  
27 x 75 mm



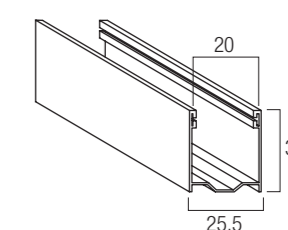
**Guida in alluminio A80**  
GUAL..80M  
28 x 80 mm



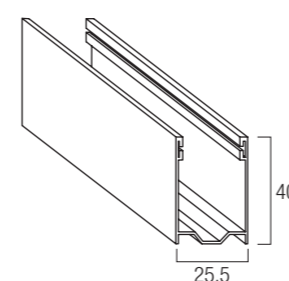
**Guida in alluminio A30**  
GUAL..30M  
19,5 x 30 mm



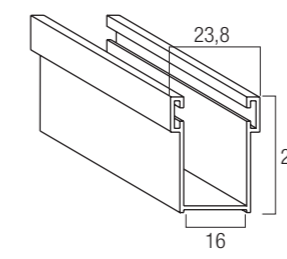
**Guida in alluminio A28**  
GUAL..28M  
17 x 28 mm



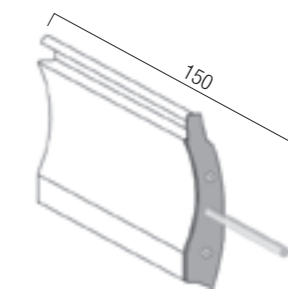
**Guida in alluminio A27**  
GUAL..27M  
25,5 x 30 mm



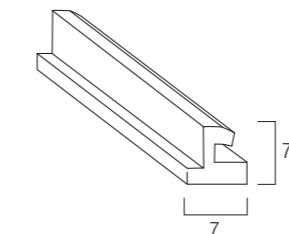
**Guida in alluminio A40**  
GUAL..40M  
25,5 x 40 mm



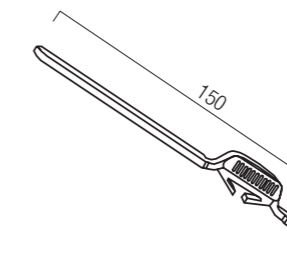
**Guida in alluminio A16**  
GUAL..16M  
16 x 28 mm



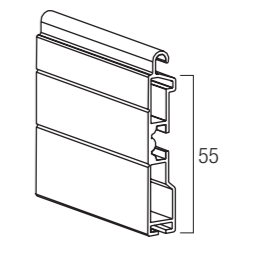
**Caten. intermedio di sicurezza per stecca**  
CATSTE000M  
150 mm



**Terminale in pvc**  
TERPVCRIGMI  
7 x 7 mm



**Catenacciolo per terminale**  
CATTER000  
150 mm

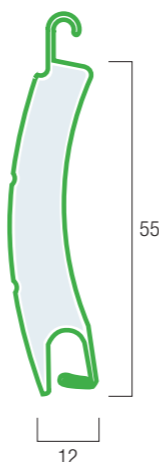


**Terminale in alluminio A55**  
TERAL..14M  
55 mm

## Caratteristiche tecniche

Misura nominale	Diametro di arrotolamento	Ingombro (mm) ø 60
12 x 55 mm	<p>Diametri calcolati con molla maxi</p>	altezza -> diametro
Spessore alluminio		1000 -> 140
c.ca 0,33 mm		1200 -> 155
Peso per mq		1300 -> 165
c.ca 3,7 Kg		1400 -> 170
Barre per 1mt di altezza		1500 -> 175
18		1600 -> 175
Larg. massima consigliata		1700 -> 180
4200 mm		1800 -> 185
		1900 -> 185
		2000 -> 195
		2200 -> 200
		2400 -> 210
		2600 -> 215
	2800 -> 220	
	3000 -> 230	
	3300 -> 240	

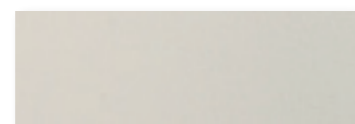
## Profilo AS 55



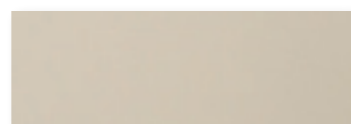
## Colori Avvolgibili Alluminio



1 Bianco



19 Panna



8 Avorio



20 Rosso Raffaello



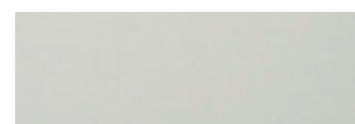
23 Marrone Raffaello



11 Legno scuro



3 Grigio



36 Grigio 35



2 Argento



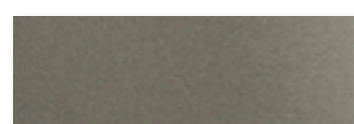
10 Legno chiaro



30 Legno scuro fiamm.



29 Legno chiaro fiamm.



9 Bronzo



4 Beige



5 Verde



17 Legno rovere



18 Legno douglas



28 Legno ciliegio



12 Verde oliva



13 Verde brillante



27 Verde pisello



34 Legno pino



35 Legno olmo



37 Legno castagno



7 Testa di moro



21 Marrone cioccolato



6 Rosso mattone



39 Legno noce



16 Bordeaux 3005



31 Celeste



14 Rosso vivo



15 Azzurro



25 Terracotta



32 Sabbia



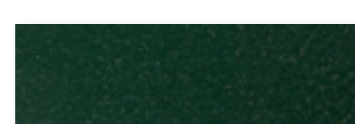
33 Verde acqua



38 Bronzo scuro



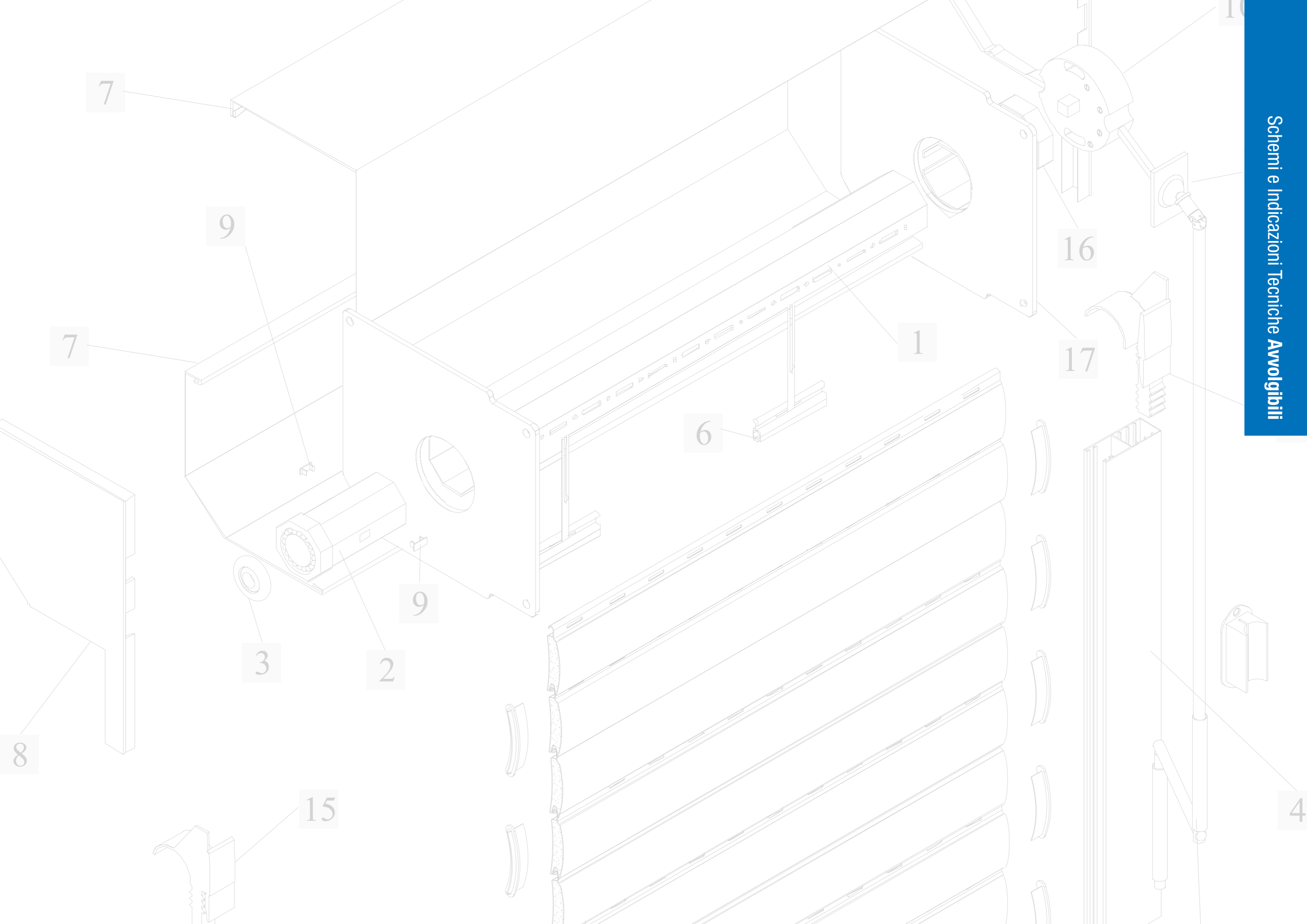
26 Ocra



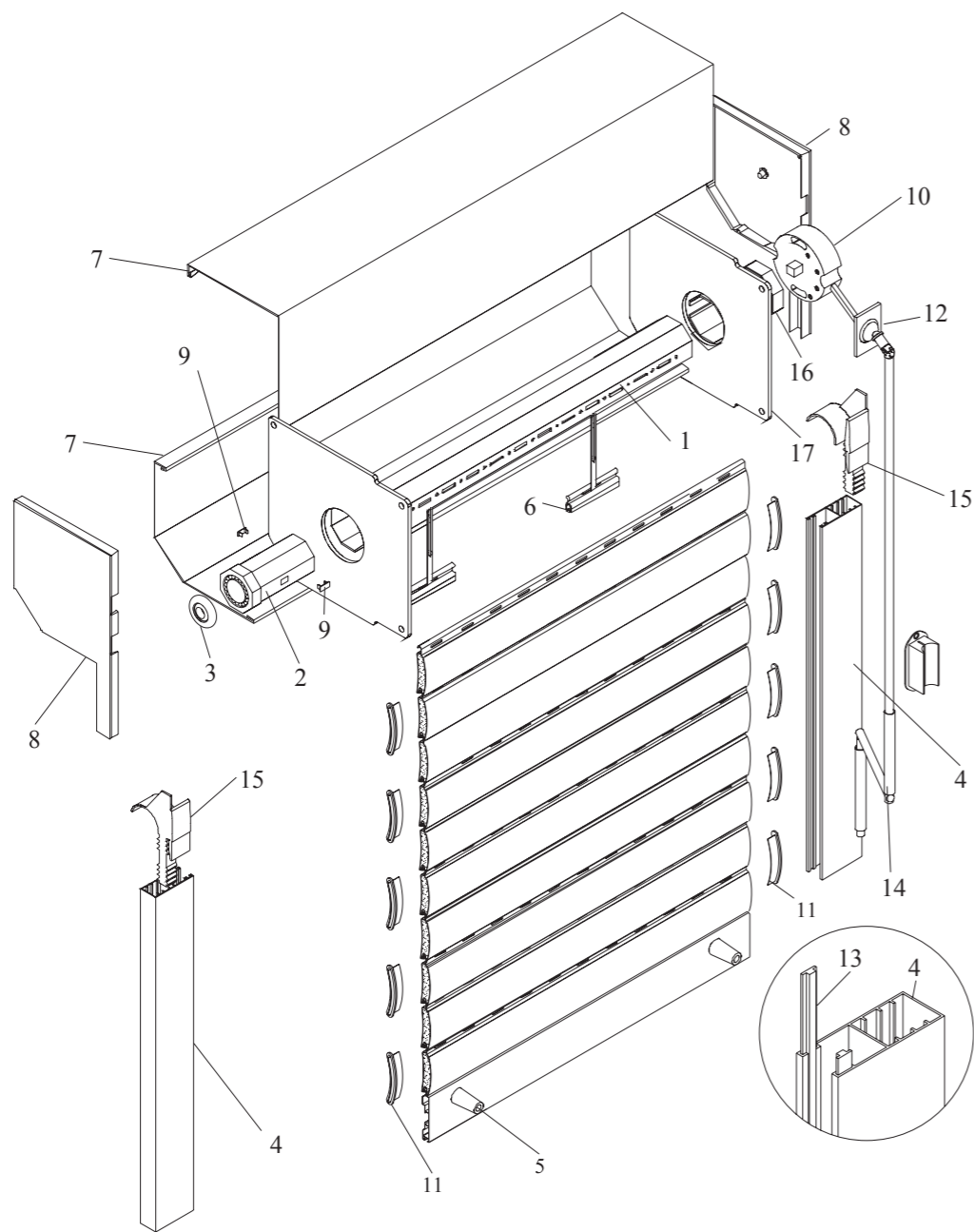
22 Verde Raffaello



24 Grigio Raffaello

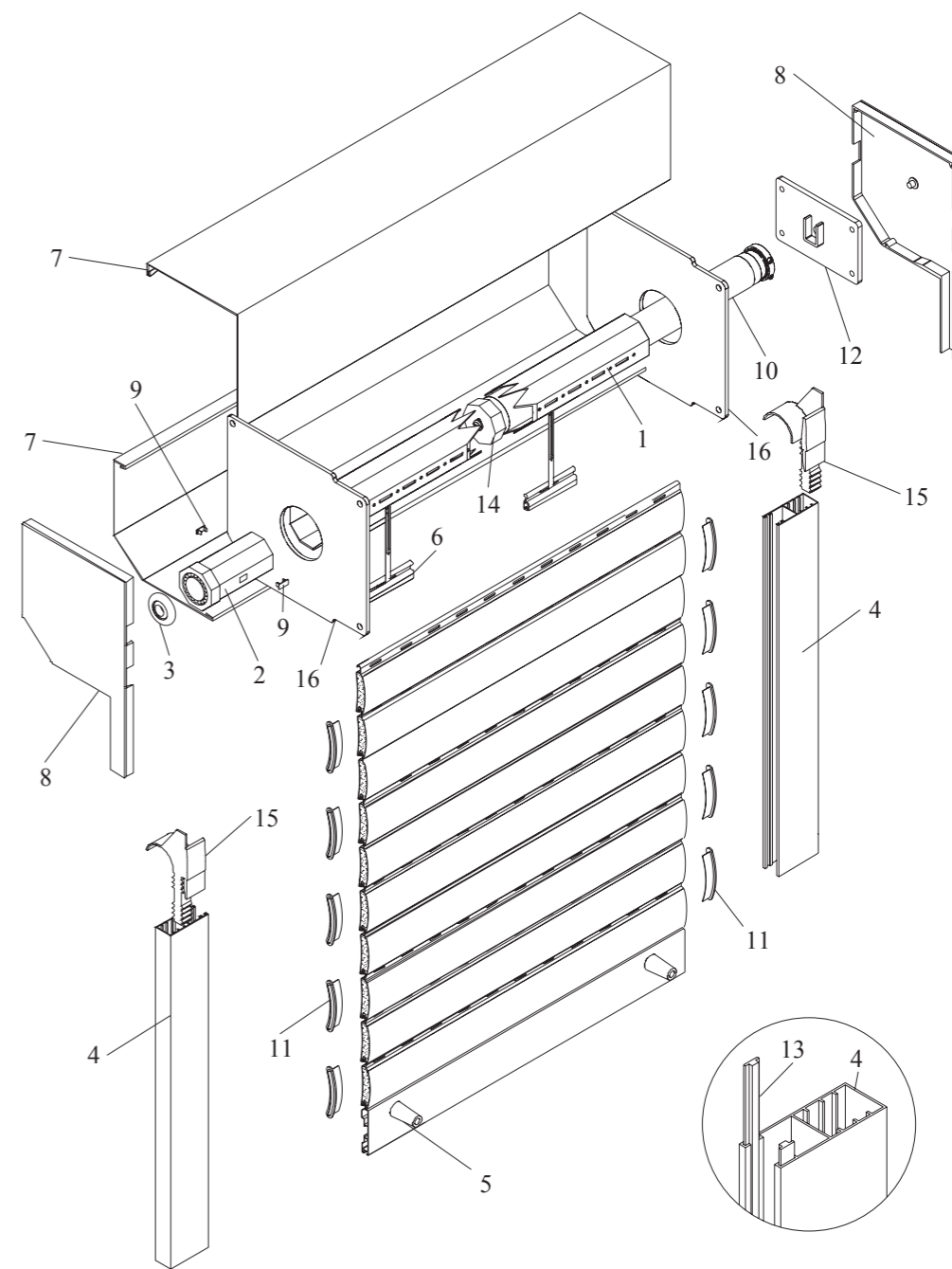


**Minicassonetti manovra con argano ad asta oscillante**



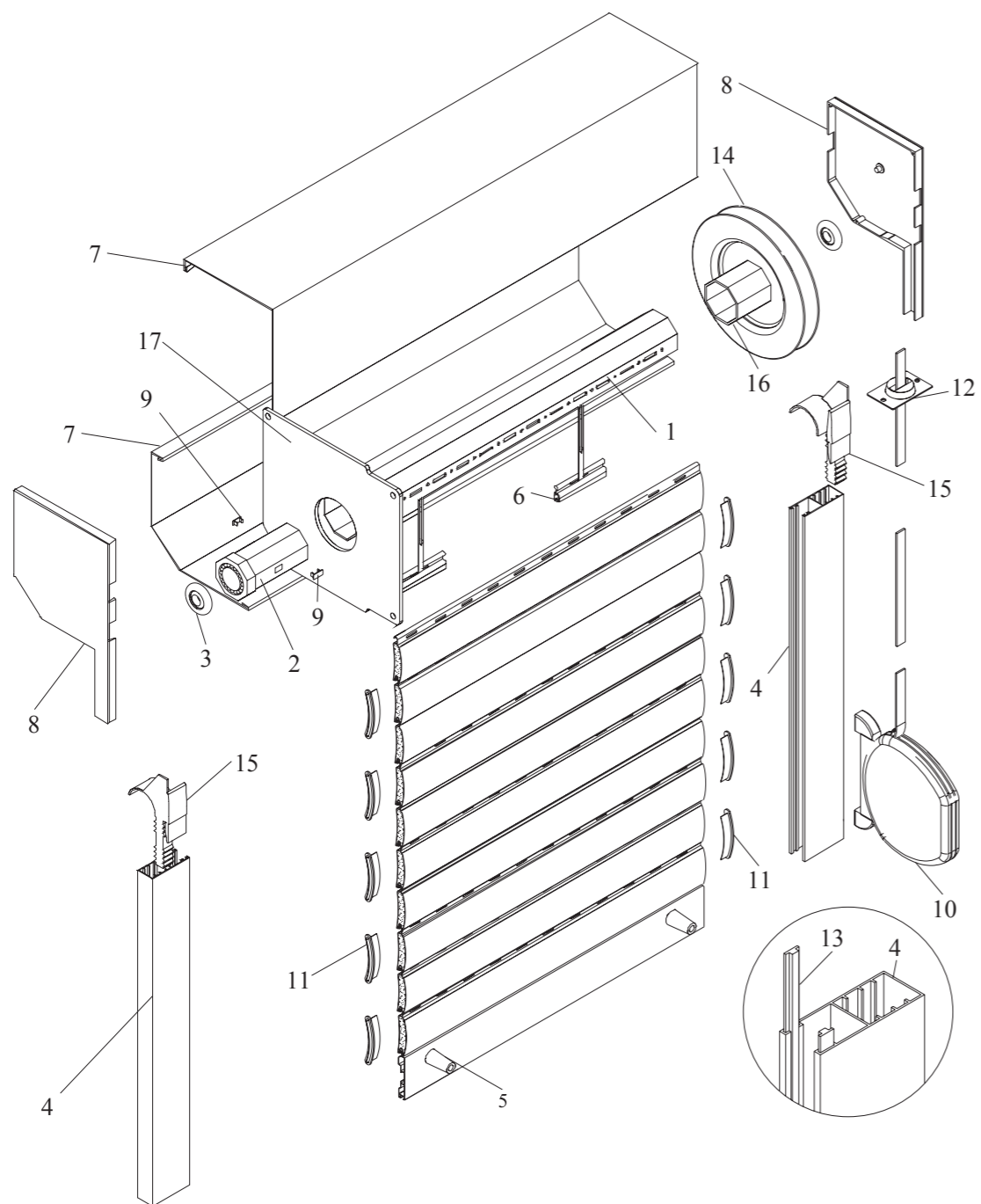
n° codice	descrizione	n° codice	descrizione
1	RULD40FER	10	ARGOSCO45
2	MINCALD40C28	11	TAPLAT
3	MINCUS12	12	SNOCARARG
4	GUIALPR53M	13	GUAGUI
5	TAPARR27	14	ASTARGANO
6	MOLLAMIG	15	MININVPL22
7	MINL45VT	16	MINCALPL60
8	MINFIA45VT	17	MINFLA45Z
9	MINICLIPLSNY		

**Minicassonetti manovra con motoriduttore**



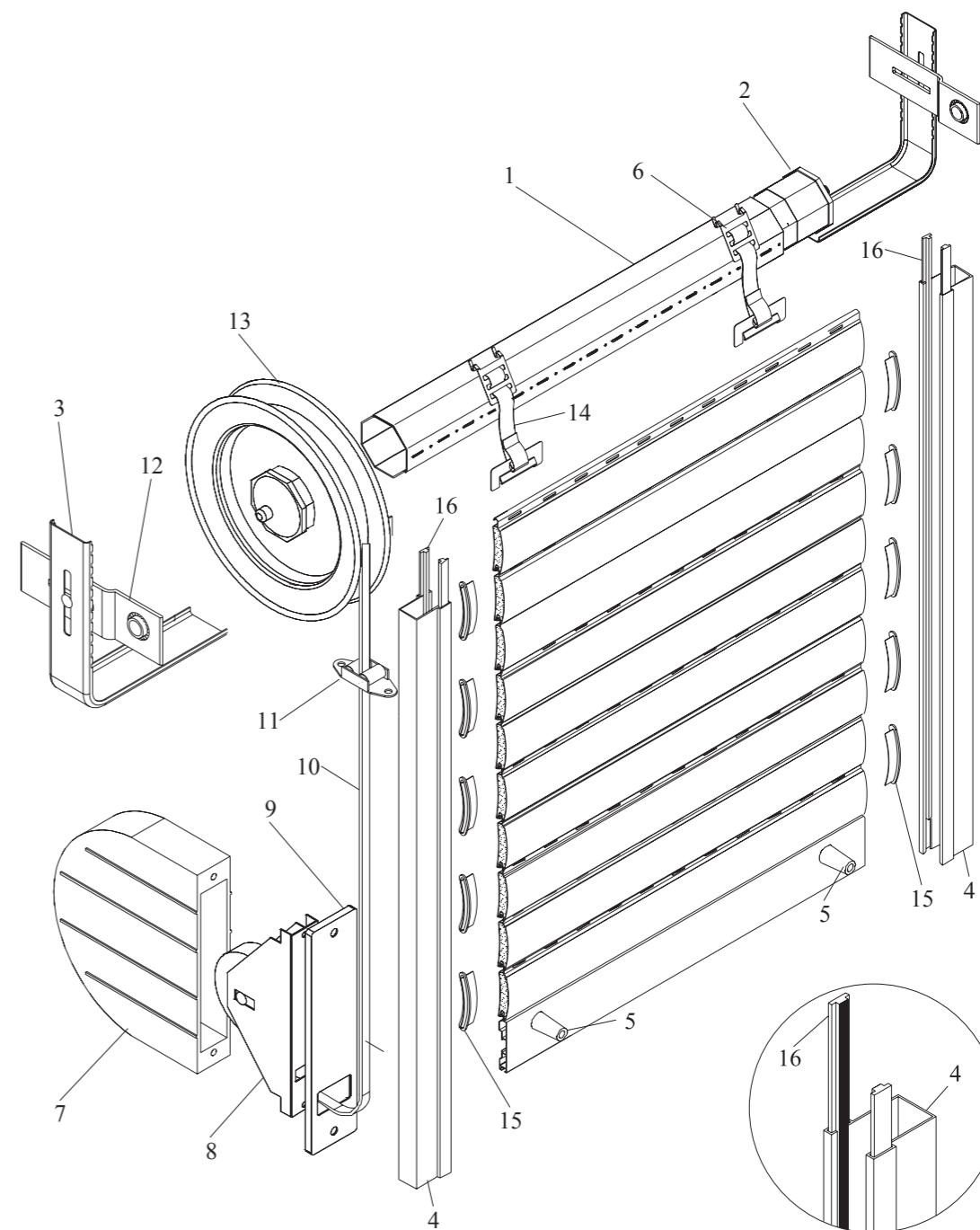
n° codice	descrizione	n° codice	descrizione
1	RULD40FER	10	MOT...BIG18
2	MINCALD40C28	11	TAPLAT
3	MINCUS12	12	MOTSUP
4	GUIALPR53M	13	GUAGUI
5	TAPARR27	14	MOTADA...40
6	MOLLAMIG	15	MININVPL22
7	MINL45VT	16	MINFLA45Z
8	MINFIA45VT		
9	MINICLIPLSNY		

**Minicassonetti manovra con avvolgitore a bandiera**



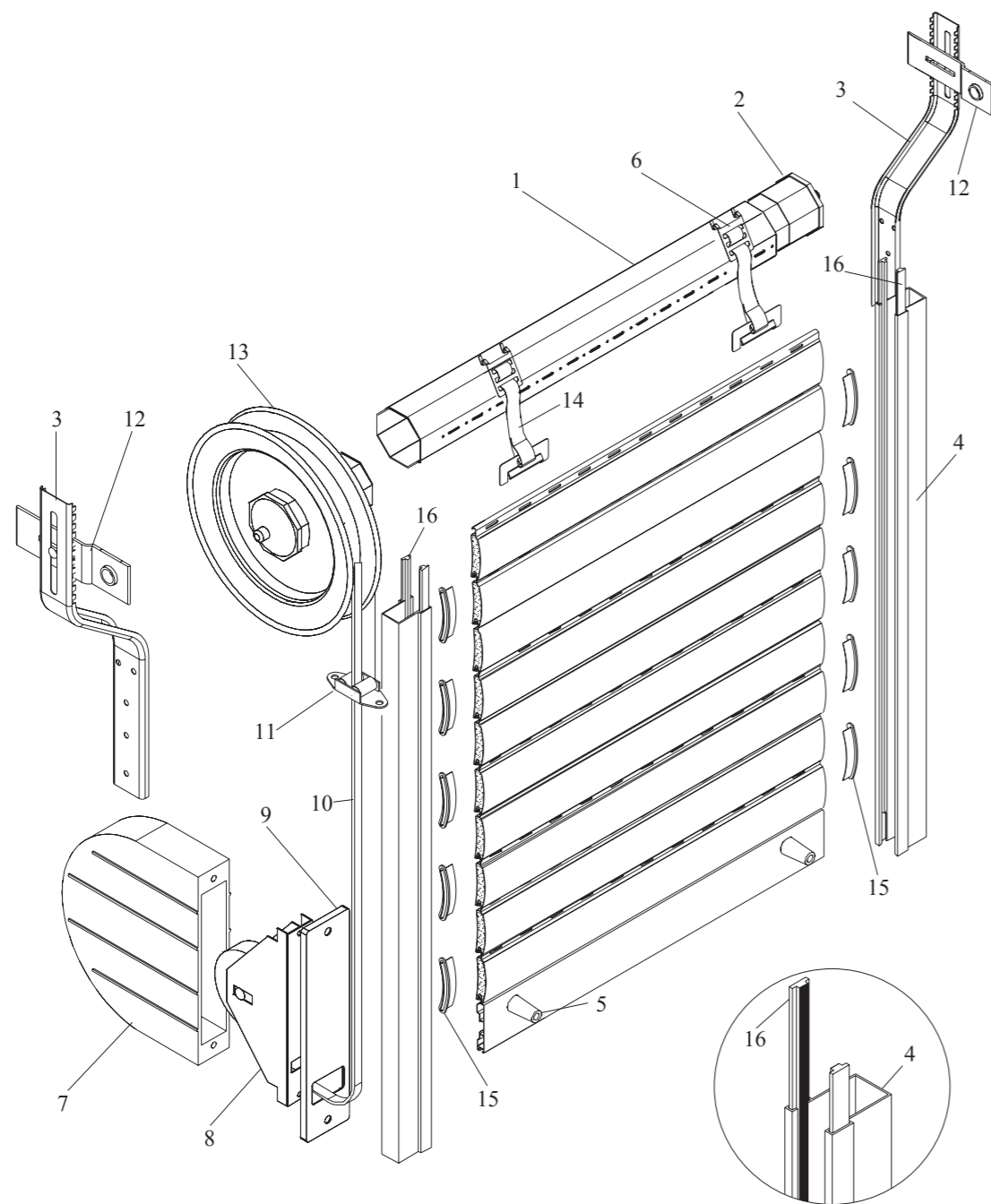
n° codice	descrizione	n° codice	descrizione
1	RULD40FER	10	MINAVSHELL
2	MINCALD40C28	11	TAPLAT
3	MINCUS12	12	MINGUICINP
4	GUIALPR53M	13	GUAGUI
5	TAPARR27	14	MINIPUL...C28
6	MOLLAMIG	15	MININVPL22
7	MINL45VT	16	MINCALD40PUL
8	MINFIA45VT	17	MINFLA45Z
9	MINICLIPLSNY		

**Manovra cinghia con supporto a squadra**

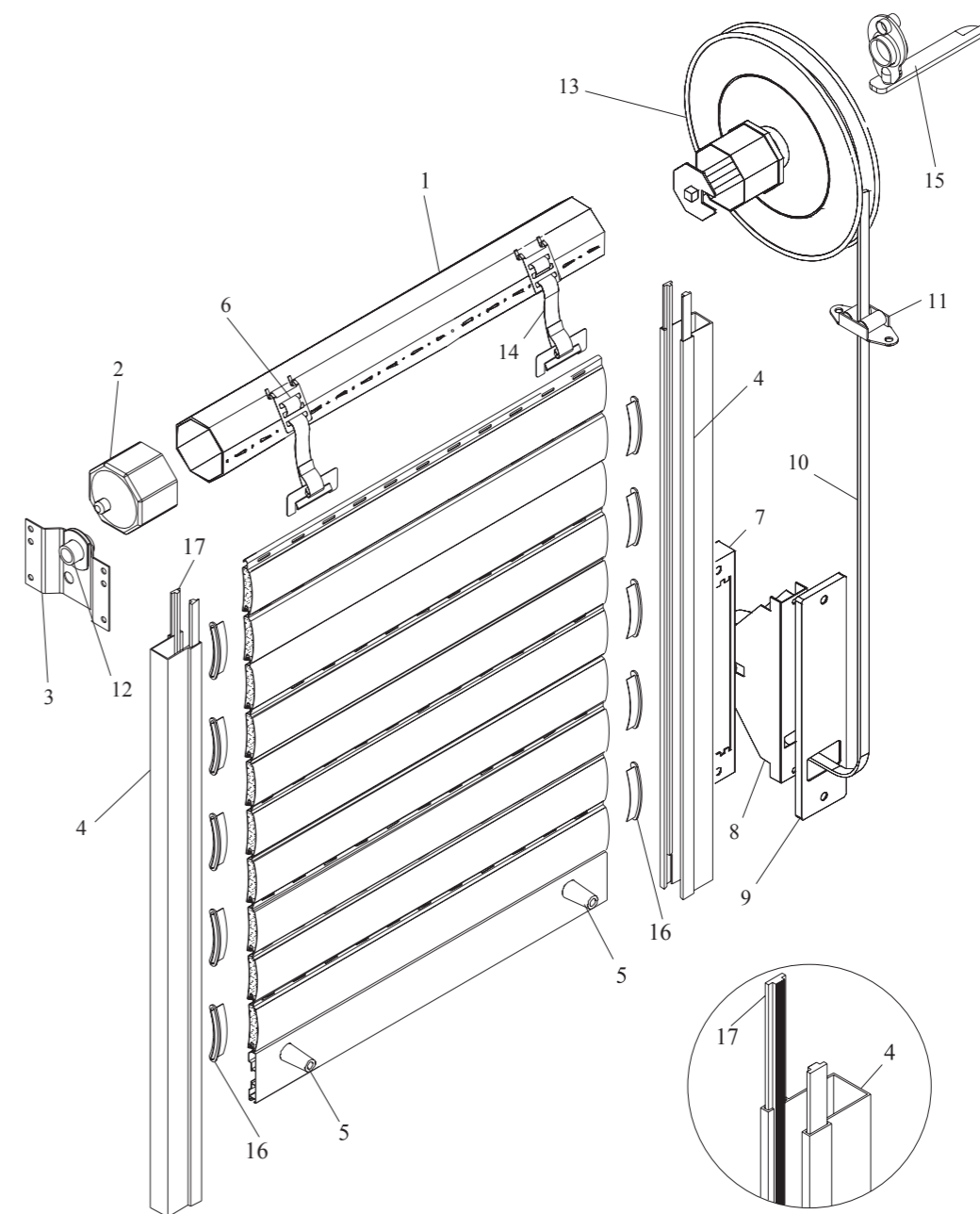


n° codice	descrizione	n° codice	descrizione
1	RULD60FER06M	10	CINTY
2	CALNORFER60	11	GUIVER2RPVC
3	SUPSQ040	12	BANSUPSQU40
4	GUIALL...	13	PULNORFER
5	TAPARR27	14	CINTY
6	GANATRU	15	TAPLAT
7	CAS165NOR46	16	GUAGUI
8	AVV165NOR06		
9	PLAAC4/6/12		

**Manovra cinghia con supporto "Vercelli"**



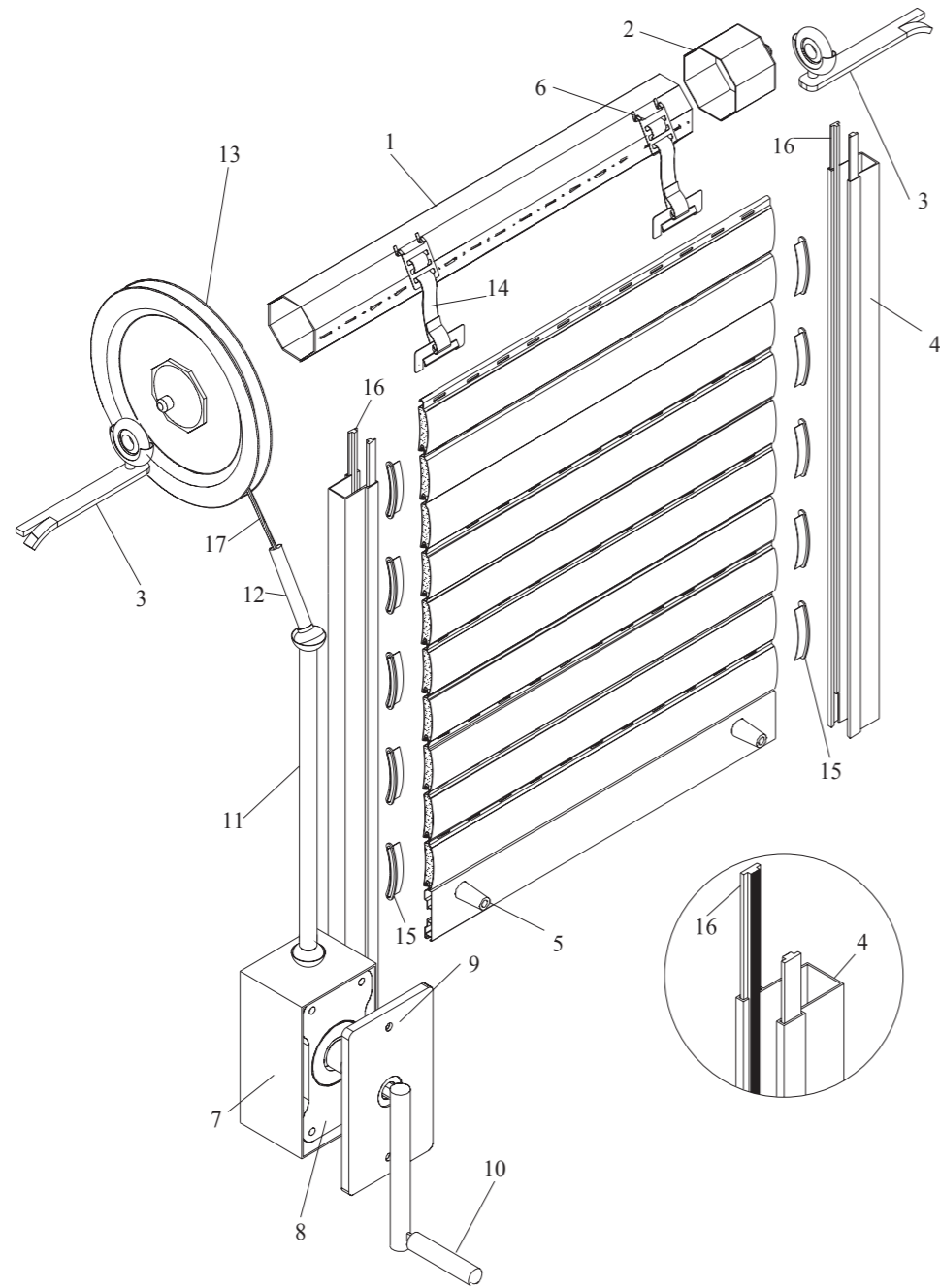
**Manovra cinghia con riduttore e supporto a cassetto**



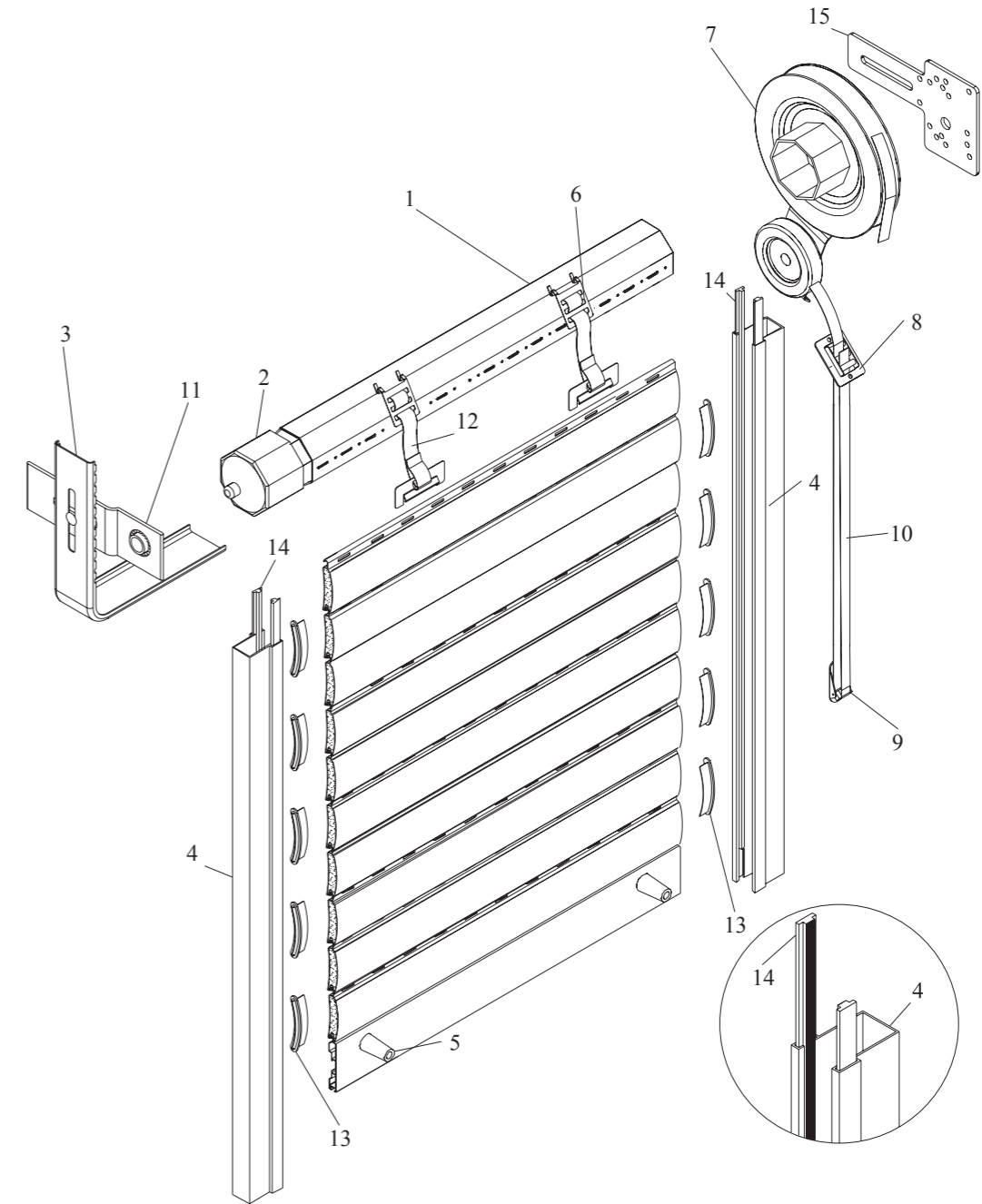
n° codice	descrizione	n° codice	descrizione
1	RULD60FER06M	10	CINTY
2	CALNORFER60	11	GUIVER2RPVC
3	SUPVER040	12	BANSUPSQU40
4	GUIALL...	13	PULNORFER
5	TAPARR27	14	CINTY
6	GANATRU	15	TAPLAT
7	CAS165NOR46	16	GUAGUI
8	AVV165NOR06		
9	PLAAC4/6/12		

n° codice	descrizione	n° codice	descrizione
1	RULD60FER06M	10	CINTY
2	CALNORFER60	11	GUIVER2RPVC
3	SUPCAS011	12	CUSSUPCAS
4	GUIALL...	13	RIDFERPUL22
5	TAPARR27	14	CINTY
6	GANATRU	15	SUPRID000
7	CAS165NOR12	16	TAPLAT
8	AVV165NOR12	17	GUAGUI
9	PLAAC4/6/12		

**Manovra con arganello a fune e supporto a murare**



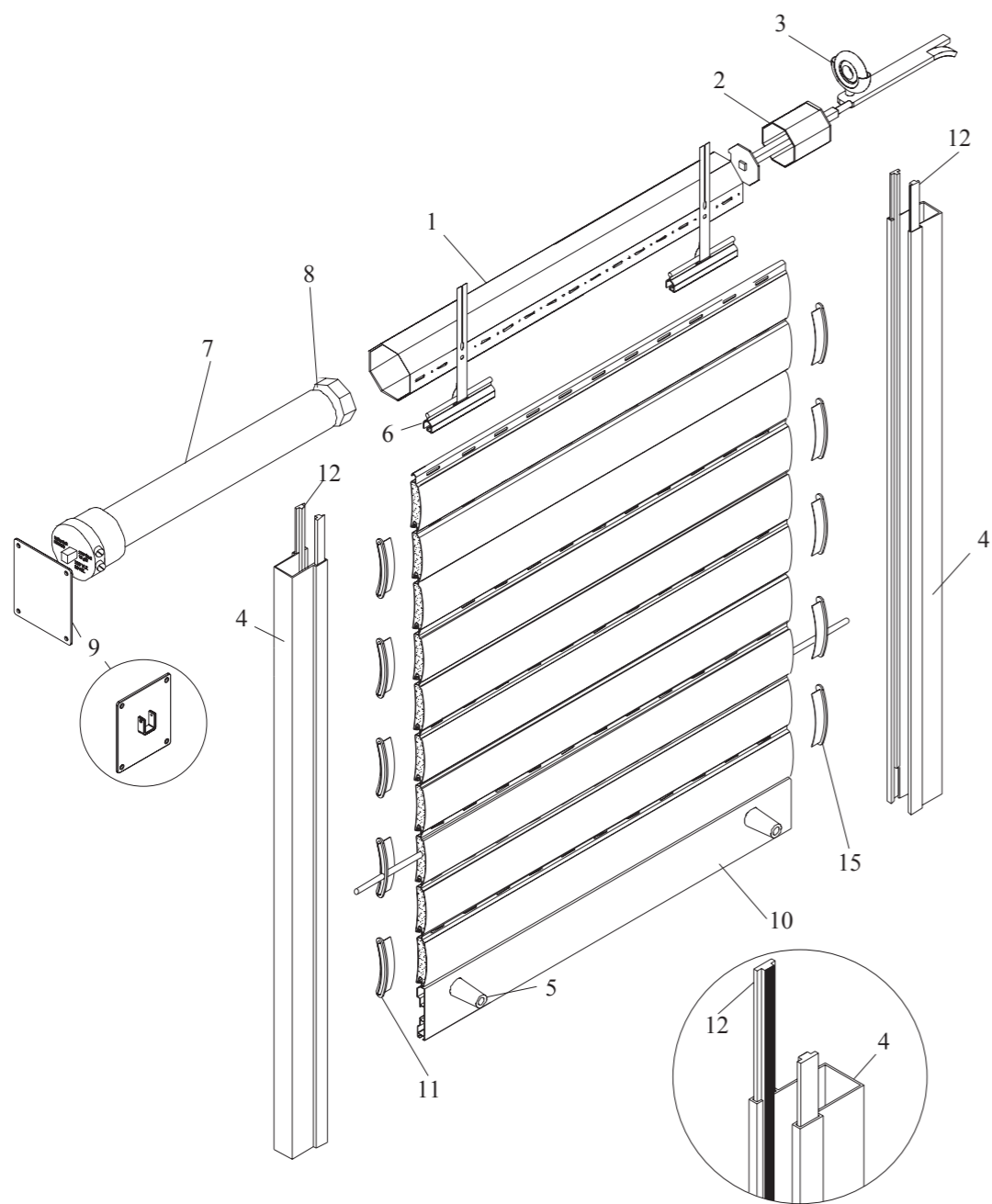
**Manovra con avvolgitore a cassetto e supporto a squadra**



n° codice	descrizione	n° codice	descrizione
1	RULD60FER06M	10	MANARG050
2	CALNORFER60	11	TUBPVCARG
3	SUPSFELEG	12	SNONORARG
4	GUIALL...	13	PULARGFER21
5	TAPARR27	14	CINTY
6	GANATRU	15	TAPLAT
7	CASALARG050	16	GUAGUI
8	MECARG050	17	CORACARG050
9	PLAALLARG		

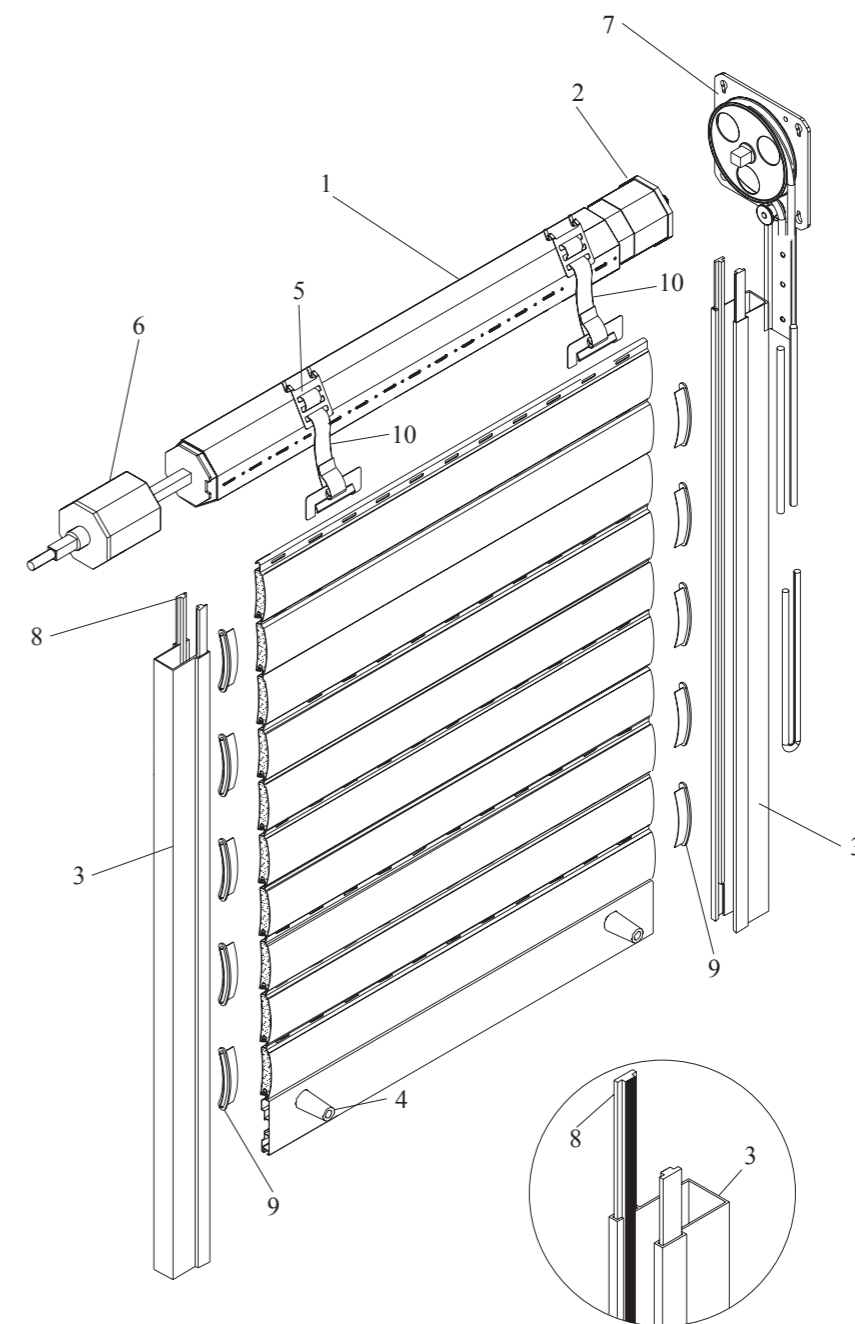
n° codice	descrizione	n° codice	descrizione
1	RULD60FER06M	10	CINTY
2	CALNORFER60	11	BANSUPSQU40
3	SUPVER040	12	CINTY
4	GUIALL...	13	TAPLAT
5	TAPARR27	14	GUAGUI
6	GANATRU	15	SUPOME00
7	AVV000CAS06		
8	GUIVER3RPVC		
9	BLOFERAVCA		

**Manovra con motoriduttore**



n° codice	descrizione	n° codice	descrizione
1	RULD60FER10M	7	MOT...050SM
2	CALRINPVC60	8	MOTADA...
3	SUPSEFEPES	9	MOTSUP
4	GUIALL...	10	TERALTU14M
5	TAPARR27	11	TAPLAT
6	MOLLAMAX	12	GUAGUI

**Manovra con avvolgitore a frizione**



n° codice	descrizione	n° codice	descrizione
1	RULD60FER06M	7	AVV000FR100
2	CALNORFER60	8	GUAGUI
3	GUIALL...	9	TAPLAT
4	TAPARR27	10	CINTY
5	GANATRU		
6	CALRINPVC60		



**Rilievo misure in larghezza con guide A 14**



**Rilievo misure in larghezza con guide A 16**



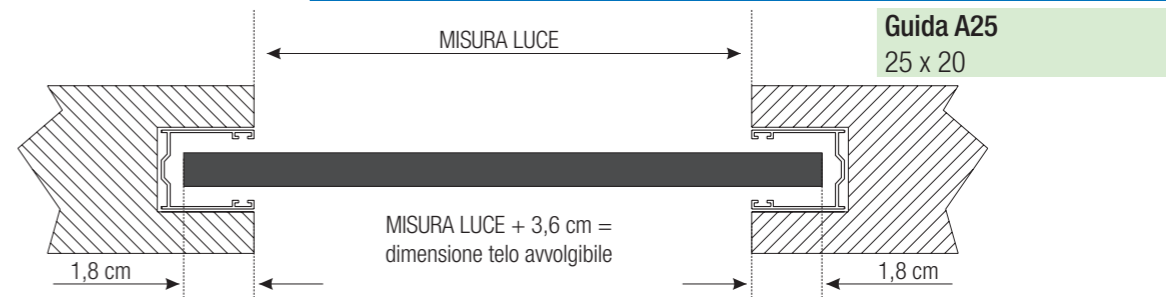
**Rilievo misure in larghezza con guide A 28**



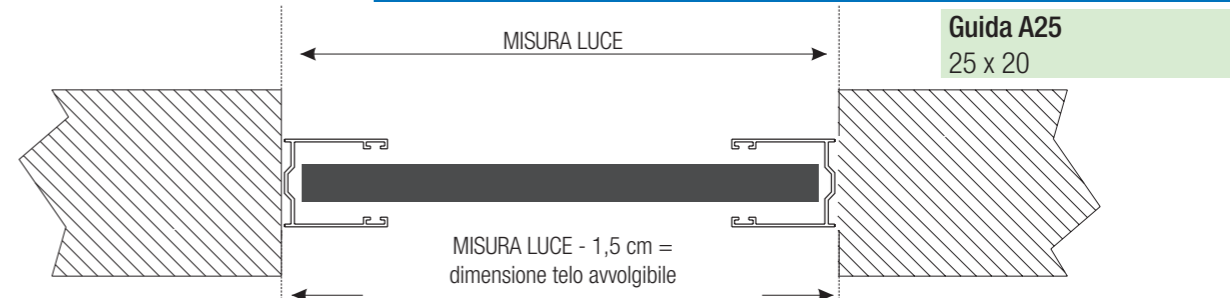
**Rilievo misure in larghezza con guide A 30**



**Rilievo misure in larghezza con guide A 25**



**Rilievo misure in luce larghezza con guide A 25**



**Rilievo misure in larghezza con guide A 27**

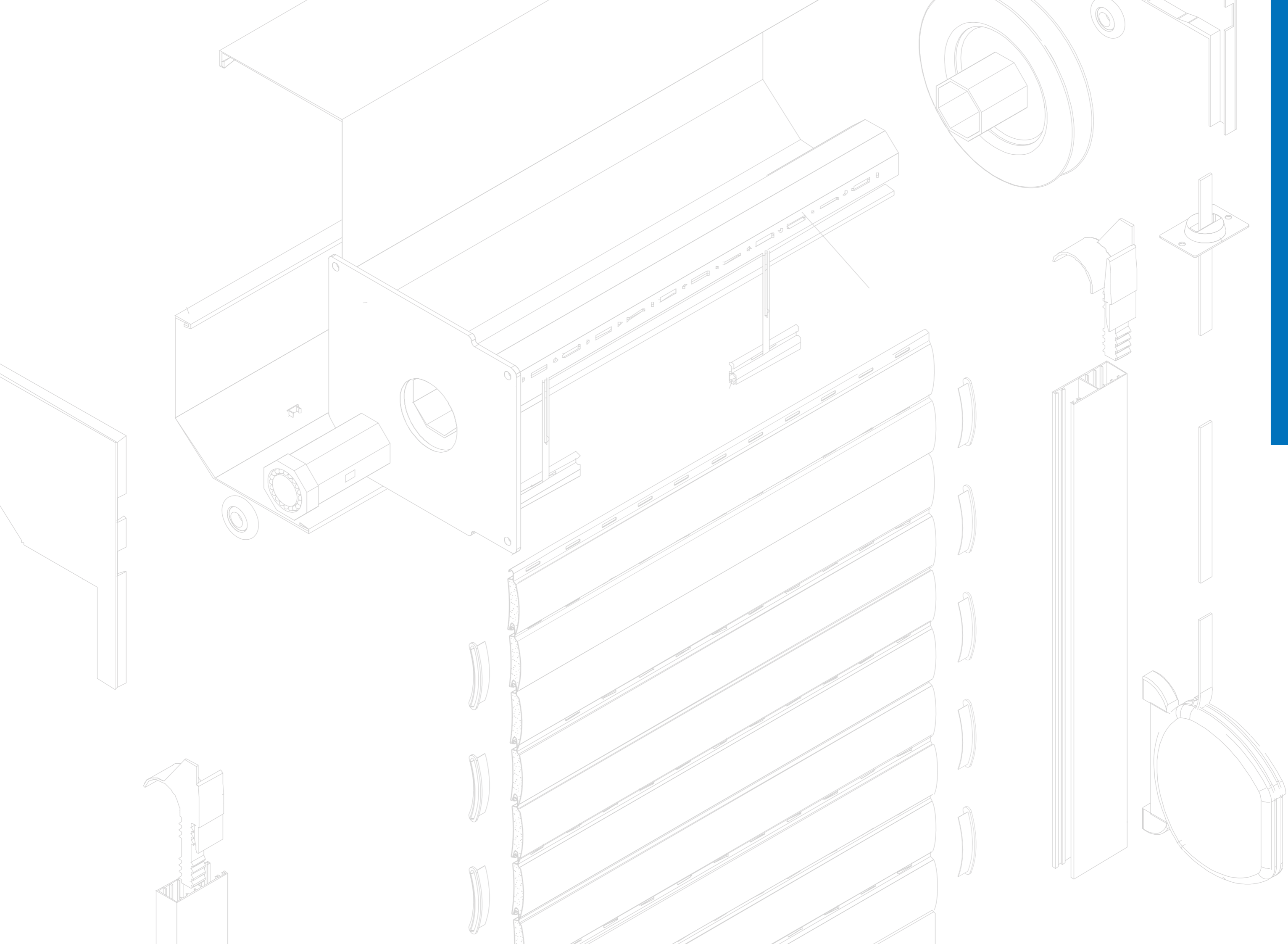


**Rilievo misure in luce larghezza con guide A 27**



**Rilievo misure in larghezza con guide esistenti**





## Accessori per Avvolgibili

### Terminali



Descrizione	Codice	Info
Terminale in alluminio estruso 14 x 55	TERALGR14	col. grezzo
Terminale in alluminio estruso 14 x 55 in barre da 6,50 mt	TERALBR/AR14	arg. / bron.
	TERAL...14	RAL*
	TERAL...14	Raffaello*
	TERALEL14	Elettrocol.*
Terminale in alluminio estruso 14 x 55 su misura	TERALBR/AR14M	arg. / bron.
	TERAL...14M	RAL*
	TERAL...14M	Raffaello*
	TERALEL14M	Elettrocol.*

Compatibile per i profili: Duero55, AS55, AM55, CS55, AE55, AE45, e tutti i profili in pvc ad eccezione del Mignon.



Descrizione	Codice	Info
Terminale in alluminio estruso 9 x 55	TERALGR09	col. grezzo
Terminale in alluminio estruso 9 x 55 in barre da 6,50 mt	TERALBR/AR09	arg. / bron.
	TERAL...09	RAL*
	TERAL...09	Raffaello*
	TERALEL09	Elettrocol.*
Terminale in alluminio estruso 9 x 55 su misura	TERALBR/AR09M	arg. / bron.
	TERAL...09M	RAL*
	TERAL...09M	Raffaello*
	TERALEL09M	Elettrocol.*

Compatibile per i profili: Duero40, Arialuce, A45, A37, C42, AE27 e profilo in pvc Mignon



Descrizione	Codice	Info
Terminale in Pvc 55	TERPVC55	€ 1,50

Vedi disponibilità colori a pag. 38



Descrizione	Codice	Info
Terminale in gomma	TERPVCDU	
Terminale in pvc per Arialuce	TERPVCAL	



Descrizione	Codice	Info
Terminale in plastica super 13,2 x 20,5	TERPVCPLA	barre 5 mt
	TERPVCPLA...M	su misura

Vedi disponibilità colori a pag. 38



Descrizione	Codice	Info
Terminale in Pvc rigido per tipo Mignon 7 x 7	TERPVCRIGMI	barre 5 mt
	TERPVCRIGMIM	su misura



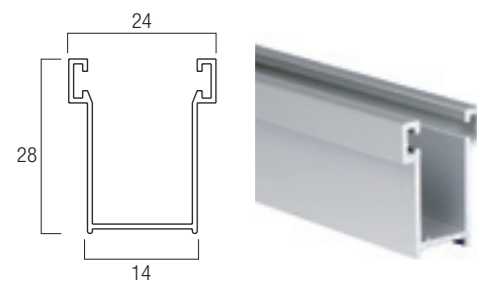
Descrizione	Codice	Info
Terminale in ferro zincato tipo E	TERFERZIN	



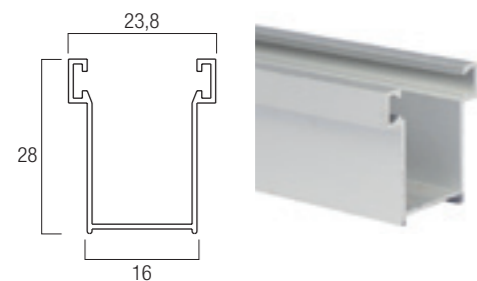
### Blindature

Descrizione	Codice	Info
Rinforzo ad H 8 x 7 x 8 in barre da 6 ml	BLIA.HSER	prezzo/kg
Rinforzo ad H 8 x 7 x 8 inserito nell'avvolgibile	BLI15SER	rapp. 1:5
	BLI13SER	rapp. 1:3
	BLI11SER	rapp. 1:1

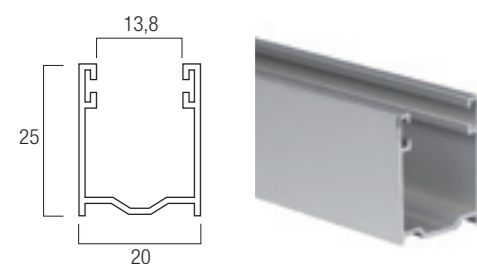
### Guide e spazzolini per guide



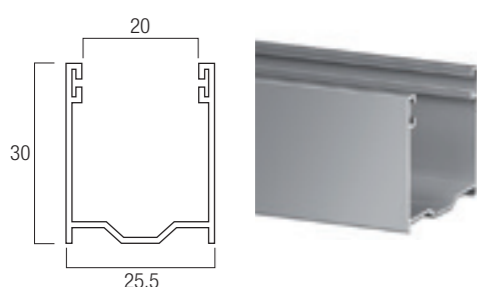
Descrizione	Codice	Info
Guida in alluminio estruso A14 28 x 14 mm in barre da 6,8 ml	GUIALAR/BR14 GUIAL...14	arg. / bron. RAL*
Guida in alluminio estruso A14 28 x 14 mm su misura con spazzolino	GUIALAR/BR14M GUIAL...14M	arg. / bron. RAL*



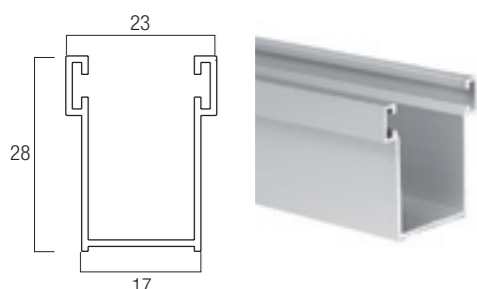
Descrizione	Codice	Info
Guida in alluminio estruso A16 28 x 16 mm in barre da 6,8 ml	GUIALAR/BR16	arg. / bron.
Guida in alluminio estruso A16 28 x 16 mm su misura con spazzolino	GUIALAR/BR16M	arg. / bron.



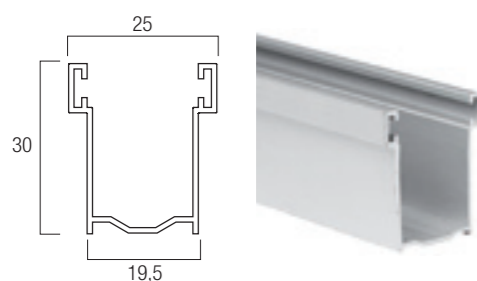
Descrizione	Codice	Info
Guida in alluminio estruso A25 25 x 20 mm in barre da 6,8 ml	GUIALAR/BR25 GUIAL...25	arg. / bron. RAL*
Guida in alluminio estruso A25 25 x 20 mm su misura con spazzolino	GUIALAR/BR25M GUIAL...25M	arg. / bron. RAL*



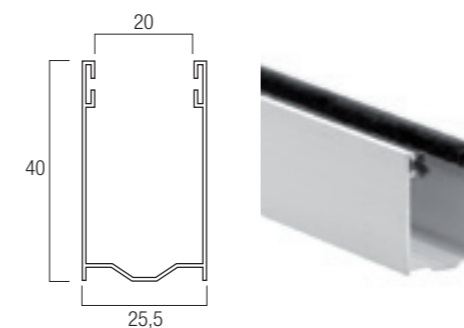
Descrizione	Codice	Info
Guida in alluminio estruso A27 30 x 25,5 mm in barre da 6,8 ml	GUIALAR/BR27 GUIAL...27	arg. / bron. RAL*
Guida in alluminio estruso A27 30 x 25,5 mm su misura con spazzolino	GUIALAR/BR27M GUIAL...27M	arg. / bron. RAL*



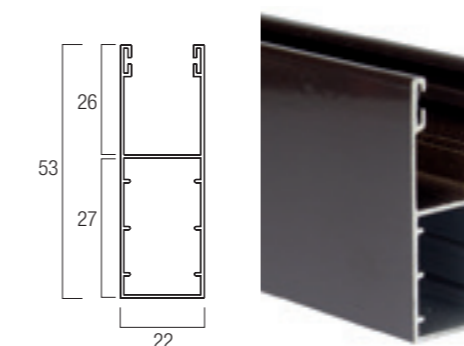
Descrizione	Codice	Info
Guida in alluminio estruso A28 28 x 17 mm in barre da 6,8 ml	GUIALAR/BR28 GUIAL...28	arg. / bron. RAL*
Guida in alluminio estruso A28 28 x 17 mm su misura con spazzolino	GUIALAR/BR28M GUIAL...28M	arg. / bron. RAL*



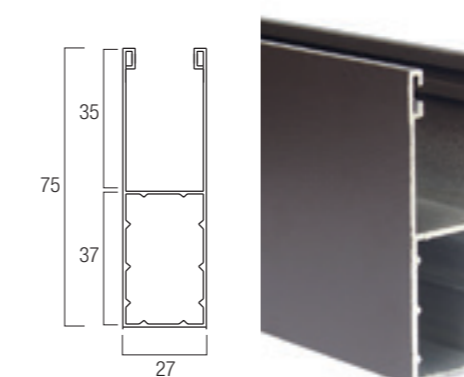
Descrizione	Codice	Info
Guida in alluminio estruso A30 30 x 19,5 mm in barre da 6,8 ml	GUIALAR/BR30 GUIAL...30	arg. / bron. RAL*
Guida in alluminio estruso A30 30 x 19,5 mm su misura con spazzolino	GUIALAR/BR30M GUIAL...30M	arg. / bron. RAL*



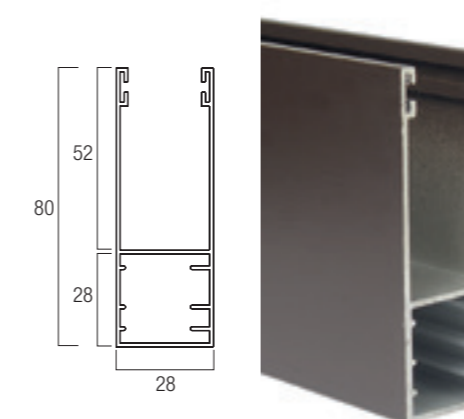
Descrizione	Codice	Info
Guida in alluminio estruso A40 40 x 25,5 mm in barre da 6,8 ml	GUIALAR/BR40 GUIAL...40	arg. / bron. RAL*
Guida in alluminio estruso A40 40 x 25,5 mm su misura con spazzolino	GUIALAR/BR40M GUIAL...40M	arg. / bron. RAL*



Descrizione	Codice	Info
Guida in alluminio estruso A53 22 x 53 mm colori RAL*	GUIAL...53 GUIAL...53M	bar. 6,5 ml su misura

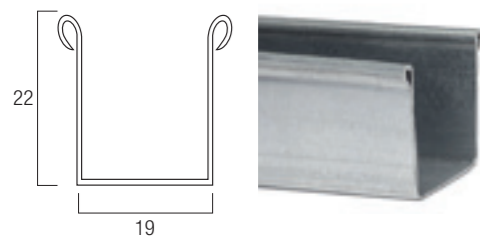


Descrizione	Codice	Info
Guida in alluminio estruso A75 27 x 75 mm colori RAL*	GUIAL...75 GUIAL...75M	bar. 5,8 ml su misura



Descrizione	Codice	Info
Guida in alluminio estruso A80 28 x 80 mm colori RAL*	GUIAL...80 GUIAL...80M	bar. 5,8 ml su misura

### Guide e spazzolini per guide



Descrizione	Codice	Info
Guida in ferro zincato 22 x 19 x 22 mm	GUIFER07	bar. 5/6 mt
	GUIFERSM	su misura



Descrizione	Codice	Info
Invito guida per guida in ferro 22 x 19 x 22 mm	GUINVIT	



Descrizione	Codice	Info
1. Spazzolino 4,8 x 3 per guide A28 e A16	GUAGUI30	4,8x3mm
2. Spazzolino 4,8 x 4 per guide A25, A28, A14 e A16	GUAGUI40	4,8x4mm
3. Spazzolino 4,8 x 6 per guide A40, A27, A30 e terminale in pvc 14x55	GUAGUI60	4,8x6mm
4. Spazzolino 5,8 x 7 per terminale in alluminio 9x55	GUATER	5,8x7mm
5. Spazzolino 6,8 x 7 per terminale e guide 53x22, 75x22, 80x28	GUAGUI68	6,8x7mm

### Tappi laterali



Descrizione	Codice	Info
Tappo per avvolgibili in acciaio 9 x 45	TAPLAT40AC	



Descrizione	Codice	Info
Tappo per avvolgibili in acciaio 12 x 55	TAPLAT55A	



Descrizione	Codice	Info
Tappo per avvolgibili 8 x 37	TAPLAT37	



Descrizione	Codice	Info
Tappo per avvolgibili a bassa densità 9 x 45	TAPLAT40	



Descrizione	Codice	Info
Tappo per avvolgibili ad alta densità 9 x 45	TAPLAT45D	



Descrizione	Codice	Info
Tappo per avvolgibili a bassa densità 12 x 55	TAPLAT55	



Descrizione	Codice	Info
Tappo per avvolgibili ad alta densità 12 x 55	TAPLAT55D	



Descrizione	Codice	Info
Tappo scarpetta dx/sx	TAPLAT55S...DX/SX	

### Tappi laterali



Descrizione	Codice	Info
Tappo per avvolgibili in alluminio estruso 9 x 27	TAPDS27	



Descrizione	Codice	Info
Tappo per avvolgibili in alluminio estruso	TAPLATDU..DX/SX	



Descrizione	Codice	Info
Tappo per avvolgibili duero mini	TAPLAT40D	



Descrizione	Codice	Info
Tappo per avvolgibili duero alta densità	TAPLATDN..DX/SX	



Descrizione	Codice	Info
Tappo per avvolgibili arialuce media densità	TAPLAT51	



Descrizione	Codice	Info
Tappo per avvolgibili arialuce alta densità	TAPLAT51D	



Descrizione	Codice	Info
Tappo tipo europa / super	TAPLAT50..DX/SX	

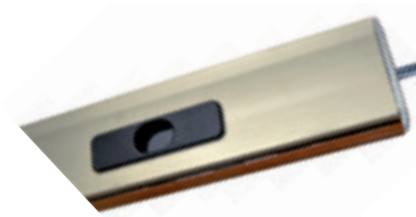


Descrizione	Codice	Info
Tappo tipo serena / torino / roma / genova	TAPLATSE..DX/SX	

### Dispositivi di chiusura e sicurezza



Descrizione	Codice	Info
Catenacciolo intermedio di sicurezza per stecca in pvc, alluminio, acciaio e Duero 55	CATSTE000	15 cm
	CATSTE060	60 cm
	CATSTE100	100 cm



Descrizione	Codice	Info
Catenacciolo intermedio di sicurezza per stecca in pvc, alluminio, acciaio, Aerialuce e Duero 55 montato	CATSTE000M	15 cm
	CATSTE060M	60 cm
	CATSTE100M	100 cm



Descrizione	Codice	Info
Catenacciolo di sicurezza per terminale in alluminio 55 e in pvc 55	CATTER000	15 cm
	CATTER060	60 cm
	CATTER080	80 cm
	CATTER100	100 cm



Descrizione	Codice	Info
Catenacciolo con pomolo per terminale in alluminio Mignon	CATTER844P	



Descrizione	Codice	Info
Serratura con pomolo per terminale in alluminio 55	SERTERALP	
	SERTERALP(M*)	*montata



Descrizione	Codice	Info
Serratura con chiave per terminale in alluminio 55	SERTERAL	
	SERTERAL(M*)	*montata



Descrizione	Codice	Info
Piattina per serrature tapparelle	PIASERCH	12 x 3 mm

### Sistemi di sicurezza



Descrizione	Codice	Info
Eurobloc per rullo ø 60 e ø 70	AVEBLOC3	rullo ø 60
a 3 elementi per stecca 12/14 mm	AVEBLOC5	rullo ø 70
Adattatore eurobloc per rullo ø60 e ø70	AVVADA3BL	rullo ø 60
*Sono necessari due adattatori per ogni eurobloc	AVVADA5BL	rullo ø 70



Descrizione	Codice	Info
Eurobloc per rullo ø 60 a 3 elementi per stecca 9 mm	AVEBLOC3M	rullo ø 60
Adattatore eurobloc per rullo ø60 per stecca 9 mm	AVVADA3BLM	rullo ø 60
*Sono necessari due adattatori per ogni eurobloc		



Descrizione	Codice	Info
Molla di sicurezza Max	MOLLAMAX	



Descrizione	Codice	Info
Molla di sicurezza Mignon	MOLLAMIG	



Descrizione	Codice	Info
Molla di sicurezza Max con spazzolino	MOLLAMAXS	



Descrizione	Codice	Info
Molla floccata per Duero 40	MOLFLOMI	



Descrizione	Codice	Info
Attacco cintino in Pvc universale	MOLLUNIPVC	

### Ganci



Descrizione	Codice	Info
Grappa fermacintino	GRAPFER	



Descrizione	Codice	Info
Gancio per attacco al rullo	GANATRU	



Descrizione	Codice	Info
Gancio antitaglio per avvolgibili	GANASOFER	



Descrizione	Codice	Info
Gancetto per cintino asolato	GANCINTY40	



Descrizione	Codice	Info
Cintino asolato	CINTY40	

### Supporti e cuscinetti



Descrizione	Codice	Info
Supporto a murare per riduttore	SUPRID000	



Descrizione	Codice	Info
Supporto a sfera zincato leggero	SUPSFELEG	



Descrizione	Codice	Info
Supporto a sfera pesante zincato con cuscinetto sfilabile	SUPSFEPEPES	



Descrizione	Codice	Info
Supporto a sfera pesante zincato senza cuscinetto	SUPSFEPEPES/C	cus. ø 42



Descrizione	Codice	Info
Supporto a murare con perno ø 10	SUPMUR000	

### Supporti e cuscinetti

	<b>Descrizione</b> Supporto a cassonetto collo 80 senza cuscinetto	<b>Codice</b> SUPCAS090	<b>Info</b> cus. ø 42
	<b>Descrizione</b> Supporto a cassonetto collo 25 senza cuscinetto	<b>Codice</b> SUPCAS035	<b>Info</b> cus. ø 42
	<b>Descrizione</b> Supporto a cassonetto con cuscinetto sfilabile piega 11	<b>Codice</b> SUPCAS011 SUPCAS011S	<b>Info</b> c. quadro c. tondo
	<b>Descrizione</b> Supporto a cassonetto senza cuscinetto	<b>Codice</b> SUPCASS/C SUPCASS/CS	
	<b>Descrizione</b> Supporto a cassonetto pesante con cuscinetto sfilabile	<b>Codice</b> SUPCASPES	
	<b>Descrizione</b> Supporto a cassonetto pesante senza cuscinetto	<b>Codice</b> SUPCAPES/C	<b>Info</b> cus. ø 42
	<b>Descrizione</b> Supporto registrabile con cuscinetto	<b>Codice</b> SUPREGPES36	<b>Info</b> ø 36 mm
	<b>Descrizione</b> Supporto Omega dx/sx *Specificare se destro o sinistro	<b>Codice</b> SUPOME000D/S	
	<b>Descrizione</b> Bandiera per supporto a squadra e Vercelli	<b>Codice</b> BANSUPSQU40	
	<b>Descrizione</b> Supporto a cassonetto in plastica senza cuscinetto	<b>Codice</b> SUPCAPVC/C	<b>Info</b> cus. ø 42

### Supporti e cuscinetti

	<b>Descrizione</b> Supporto a squadra Vercelli piega 30	<b>Codice</b> SUPVER030M40 SUPVER030M50	<b>Info</b> L 40 mm L 50 mm
	<b>Descrizione</b> Supporto a squadra Vercelli piega 80	<b>Codice</b> SUPVER080M40 SUPVER080M50	<b>Info</b> L 40 mm L 50 mm
	<b>Descrizione</b> Supporto a squadra Vercelli piega 100	<b>Codice</b> SUPVER100M50	<b>Info</b> L 50 mm
	<b>Descrizione</b> Supporto a squadra	<b>Codice</b> SUPSQU040	<b>Info</b> L 40 mm
	<b>Descrizione</b> Supporto bifora completo (2 cuscinetti, 1 base, 1 parte registrabile, 1 portacuscinetto)	<b>Codice</b> SUPBIF000	
	<b>Descrizione</b> Supporto bifora doppia squadra senza cuscinetto	<b>Codice</b> SUPBIFSQU	
	<b>Descrizione</b> Cuscinetto con boccola in ferro per supporto bifora a cassonetto e pesante	<b>Codice</b> CUSIMB42BF	<b>Info</b> ø 42
	<b>Descrizione</b> Cuscinetto con boccola in ferro per supporto registrabile	<b>Codice</b> CUSIMB36BF	<b>Info</b> ø 36
	<b>Descrizione</b> Cuscinetto con boccola in nylon per supporto bifora a cassonetto e pesante	<b>Codice</b> CUSIMB42BN	<b>Info</b> ø 42
	<b>Descrizione</b> Cuscinetto per supp. a sfera leggero	<b>Codice</b> CUSSFELEG	<b>Info</b> maschio
	<b>Descrizione</b> Cuscinetto estraibile per supp. a murare	<b>Codice</b> CUSSUPMUR	<b>Info</b> femmina
	<b>Descrizione</b> Cuscinetto per supporto a cassonetto piega 11	<b>Codice</b> CUSSUPCAS CUSSUPCAST	<b>Info</b> quadro tondo



### Pulegge



Descrizione	Codice	Info
Puleggia in plastica per rullo da ø 60 perno interno	PULINCPVC18	ø 180 mm
	PULINCPVC20	ø 200 mm
	PULINCPVC22	ø 220 mm



Descrizione	Codice	Info
Puleggia in plastica per rullo da ø 60 perno esterno	PULNORPVC18	ø 180 mm
	PULNORPVC20	ø 200 mm
	PULNORPVC22	ø 220 mm



Descrizione	Codice	Info
Puleggia zincata per rullo da ø 40	PULR40FER14	ø 140 mm
	PULR40FER18	ø 180 mm
	PULR40FER22	ø 220 mm



Descrizione	Codice	Info
Puleggia in ferro zincato per argano per rullo da ø 60	PULARGFER16	ø 160 mm
	PULARGFER19	ø 190 mm
	PULARGFER21	ø 210 mm
	PULARGRIN21(*)	* rinforzata



Descrizione	Codice	Info
Puleggia zincata per rullo da ø 60	PULNORFER16	ø 160 mm
	PULNORFER18	ø 180 mm
	PULNORFER20	ø 200 mm
	PULNORFER22	ø 220 mm
	PULNORFER24	ø 240 mm



Descrizione	Codice	Info
Riduttori con supporto	RIDFERPUL22	ø 220 mm
	RIDFERPUL24	ø 240 mm

### Calotte e riduttori



Descrizione	Codice	Info
Calotta zincata per rullo	CALNORFER40	ø 40 mm
	CALNORFER60	ø 60 mm
	CALNORFER70	ø 70 mm



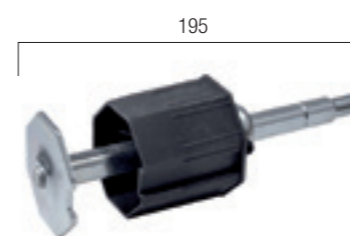
Descrizione	Codice	Info
Calotta zincata registrabile per rullo	CALREGFER60	ø 60 mm
	CALREGFER70	ø 70 mm



Descrizione	Codice	Info
Calotta doppia zincata per rullo	CALDOPFER60	ø 60 mm
	CALDOPFER70	ø 70 mm



Descrizione	Codice	Info
Calotta in plastica per rullo	CALNORPVC60	ø 60 mm
	CALNORPVC70	ø 70 mm



Descrizione	Codice	Info
Calotta registrabile in plastica per rullo	CALRINPVC60	ø 60 mm
	CALRINPVC70	ø 70 mm



Descrizione	Codice	Info
Riduttore completo di avvolgitore, cassetta e placca	RIDCOMP22	ø 220 mm
	RIDCOMP24	ø 224 mm

### Guidacinghie



Descrizione	Codice	Info
Guidacinghia verticale con 2 rullini in plastica	GUIVER2RPVC	



Descrizione	Codice	Info
Guidacinghia trasversale con 2 rullini in plastica	GUITRA2RPVC	



Descrizione	Codice	Info
Guidacinghia verticale con 3 rullini in plastica	GUIVER3RPVC	



Descrizione	Codice	Info
Guidacinghia verticale con 2 rullini nichelati	GUIVER2RFER	



Descrizione	Codice	Info
Guidacinghia trasversale in nylon *Precisare se bianco o marrone	GUITRANYLON	



Descrizione	Codice	Info
Guidacinghia verticale in nylon *Precisare se bianco o marrone	GUIRETNY	

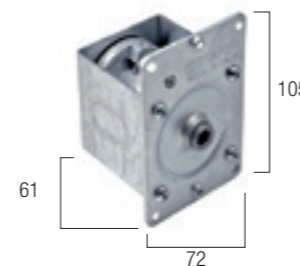


Descrizione	Codice	Info
Guidacinghia girevole in nylon con funzione verticale e orizzontale colori bianco / testa di moro	GUIDAGIRSP	B / TM



### Argani a fune e accessori

Descrizione	Codice	Info
Argano 50 kg completo meccanismo, cassetta, snodo, tubo, funi, placca e manovella	ARGO50ALL	



Descrizione	Codice	Info
Meccanismo arganello 50 kg	MECARGO50	



Descrizione	Codice	Info
Cassetta per arganello 50 kg	CASPLARGO50	



Descrizione	Codice	Info
Placca per arganello 50 kg	PLAALLARGO50	



Descrizione	Codice	Info
Cordina in acciaio per arganello 50 kg da 6 mt, disponibile in rotolo da 100 mt	CORACARGO50	ø 2,5 mm



Descrizione	Codice	Info
Manovella per arganello da 50 kg	MANARGO50	

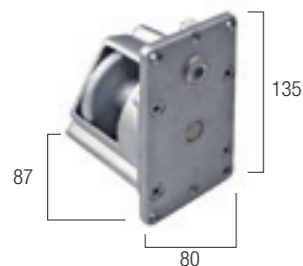


Descrizione	Codice	Info
Tubicino in pvc per arganello	TUBPVCARG	

### Argani a fune e accessori



Descrizione	Codice	Info	
Argano 100 kg completo meccanismo, cassetta, snodo, tubo, funi, placca e manovella	ARG100ALL		



Descrizione	Codice	Info	
Meccanismo arganello 100 kg	MECARG100		



Descrizione	Codice	Info	
Cassetta per arganello 100 kg	CASALARG100		



Descrizione	Codice	Info	
Placca per arganello 100 kg	PLAALLAR100		



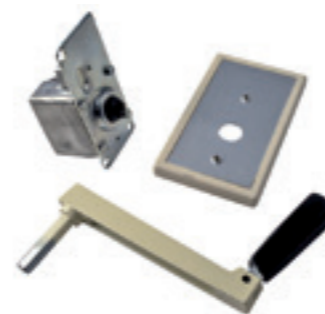
Descrizione	Codice	Info	
Cordina in acciaio per arganello 100 kg da 6 mt, disponibile in rotolo da 100 mt	CORACARG100	ø 3 mm	



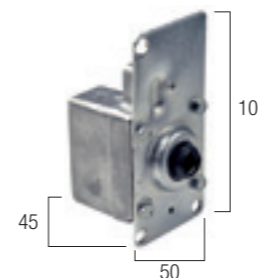
Descrizione	Codice	Info	
Manovella per arganello da 100 kg	MANARG100		



Descrizione	Codice	Info	
Snodo per arganello	SNONORARG		



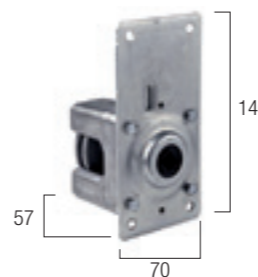
Descrizione	Codice	Info	
Argano BGM 30 kg completo di meccanismo, placca e manovella	ARGBGM030C		



Descrizione	Codice	Info	
Meccanismo argano BGM 30 kg	MECBGM030		



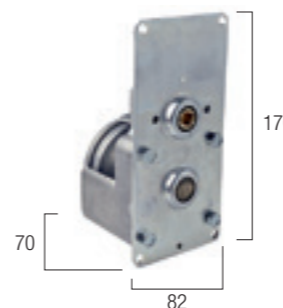
Descrizione	Codice	Info	
Argano BGM 50 kg completo di meccanismo, placca e manovella	ARGBGM050C		



Descrizione	Codice	Info	
Meccanismo argano BGM 50 kg	MECBGM050		



Descrizione	Codice	Info	
Argano BGM 100 kg completo di meccanismo, placca e manovella	ARGBGM100C		



Descrizione	Codice	Info	
Meccanismo argano BGM 100 kg	MECBGM100		

### Argani a fune e accessori



Descrizione	Codice	Info
Maniglia per argano BGM da 30 kg	MANARGBGM30	
Maniglia per argano BGM da 50 kg	MANARGBGM50	
Maniglia per argano BGM da 100 kg	MANARGBGM100	



Descrizione	Codice	Info
Placca per argano BGM 30 kg	PLAARGBGM30	
Placca per argano BGM 50 kg	PLAARGBGM050	
Placca per argano BGM 100 kg	PLAARGBGM100	

### Avvolgitore a frizione e accessori



Descrizione	Codice	Info
Avvolgitore a frizione *Precisare D = destra / S = sinistra	AVV00FRI00D/S	



Descrizione	Codice	Info
Guida cordone per avvolgitore a frizione	AVVGUICOFRI	



Descrizione	Codice	Info
Calotta per avvolgitore a frizione (*) foro **Precisare se destra o sinistra	CALAVVFRI00	*21 x 21 mm



Descrizione	Codice	Info
Cordone avvolgitore a frizione stand.	AVVCORDFRIZ	325 cm
Cordone avvolgitore a frizione lungo (*)	AVVCORDFRIZ	450 cm

\*su richiesta

### Argano Sydney e accessori



Descrizione	Codice	Info
Argano Sydney portata 25 kg completo innesto, calotta, snodo, asta, fermoasta	ARGSYD25C	rapp. 1:8
Argano Sydney portata 34 kg completo innesto, calotta, snodo, asta, fermoasta	ARGSYD34C	rapp. 1:11



Descrizione	Codice	Info
Argano Sydney portata 25 kg solo meccanico	MINARSY25F19	rapp. 1:8
Argano Sydney portata 34 kg solo meccanico	MINARSY34F19	rapp. 1:11



Descrizione	Codice	Info
Calotta in pvc foro quadro 13 mm per argano Sydney	MINCALPL40	per rullo ø 40
Calotta in pvc foro quadro 13 mm per argano Sydney	MINCALPL60	per rullo ø 60



Descrizione	Codice	Info
Snodo per argano Sydney	MINARGSNOD45	



Descrizione	Codice	Info
Fermoasta in nylon per argano Sydney e asta oscillante bianco	FERNYLARGB	



Descrizione	Codice	Info
Innesto esagonale per argano Sydney	MININNARGSYD	



Descrizione	Codice	Info
Asta per argano colore bianco	ASTAARGANO	

**Argani ad asta oscillante e accessori**

Descrizione	Codice	Info
Argano ad asta oscillante completo con snodo flessibile	ARGOSCO20C	port. 20 kg
	ARGOSCO30C	port. 30 kg
	ARGOSCO45C	port. 45 kg



Descrizione	Codice	Info
Argano ad asta oscillante completo con snodo cardanico	ARGOSCA20C	port. 20 kg
	ARGOSCA30C	port. 30 kg
	ARGOSCA45C	port. 45 kg



Descrizione	Codice	Info
Argano ad asta oscillante completo con snodo flessibile	ARGOSCO60C	port. 60 kg



**Argani ad asta oscillante e accessori**

Descrizione	Codice	Info
Argano ad asta oscillante completo con snodo cardanico	ARGOSCA60C	port. 60 kg



Descrizione	Codice	Info
Flangia supporto per argano ad asta oscillante	ARGOSCFLANG	



Descrizione	Codice	Info
Occhiolo per snodo	MOTOCCSNO	



Descrizione	Codice	Info
Boccola di collegamento tra argano e snodo cardanico	ARGOSCBCOC	



**Snodi, giunti e perni**



Descrizione	Codice	Info
Snodo cardanico con astina esagonale	ARGSNOAST	



Descrizione	Codice	Info
Snodo cardanico con astina esagonale verticale 35°	SNOCARARG	



Descrizione	Codice	Info
Giunto flessibile per argano ad asta oscillante	SNOFLEARG	



Descrizione	Codice	Info
Giunto flessibile a 35° per argano ad asta oscillante	ARGIUNTFLES	



Descrizione	Codice	Info
Boccola di collegamento tra argano e snodo cardanico	ARGOSBOC	



Descrizione	Codice	Info
Perno quadro per argano ad asta oscillante per rullo Ø 40	MINICALD40Q10	10 mm
Perno quadro per argano ad asta oscillante per rullo Ø 60	MINICALD60Q10	10 mm
Perno quadro per argano ad asta oscillante per rullo Ø 60	MINICALD60Q15	15 mm

**Cassette, avvolgitori e placche**



Descrizione	Codice	Info
Cassetta in plastica da 165 con bordo zincato 6 mt	CAS165ZIN06	



Descrizione	Codice	Info
Cassetta in plastica da 165	CAS165NOR46	per 5 mt
	CAS165NOR12	per 12 mt



Descrizione	Codice	Info
Cassetta in plastica con bordo zincato per avvolgitore semincassato	CAS165SEM06	



Descrizione	Codice	Info
Cassetta in plastica da 185	CAS185NOR06	per 6 mt
	CAS185NOR10	per 12 mt



Descrizione	Codice	Info
Avvolgitore interasse 125	AW128NOR06	per 5 mt

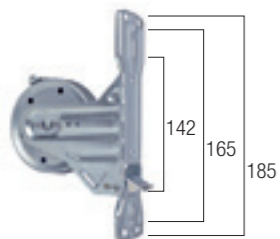


Descrizione	Codice	Info
Avvolgitore interasse 142/165	AW165NOR06	per 6 mt
Avvolgitore interasse 165	AW165NOR12	per 12 mt

### Cassette, avvolgitori e placche



Descrizione	Codice	Info
Avvolgitore interasse 185	AVV185NOR06	per 6 mt
	AVV185NOR12	per 12 mt



Descrizione	Codice	Info
Avvolgitore universale Kliko interasse 142, 165, 185 mm	AVVUNI06KLI	per 6 mt
	AVVUNI08KLI	per 8 mt
	AVVUNI12KLI	per 12 mt



Descrizione	Codice	Info
Avvolgitore Small Semi da 155 con cintino, cassetta e placca	AVVSMA165C5	per 6 mt



Descrizione	Codice	Info
Avvolgitore interasse 210	AVV210NOR06	per 6 mt
	AVV210NOR12	per 12 mt



Descrizione	Codice	Info
Avvolgitore interasse 260	AVV260NOR13	per 13 mt



Descrizione	Codice	Info
Avvolgitore semincasso dx/sx interasse 210	AVVASSE212	per 10 mt



Descrizione	Codice	Info
Avvolgitore semincasso dx/sx interasse 212	AVVASSE212M6	per 8 mt



Descrizione	Codice	Info
Avvolgitore semincasso interasse 165	AVV165SEM06	



Descrizione	Codice	Info
Avvolgitore a cassonetto completo di puleggia, guidacinghia e bloccacintino	AVV000CAS06S/DC	dx / sx



Descrizione	Codice	Info
Bloccacintino in ferro per avvolgitore a cassonetto	BLOFERAWCA	



Descrizione	Codice	Info
Avvolgitore esterno orientabile	AVVESTORIO6	per 6 mt



Descrizione	Codice	Info
Placca per avvolgitore a semincasso da 165 mm, colore bianca / nera	PLASEMACC06	nera
	PLASEMACC06A	bianca



Descrizione	Codice	Info
Placca Small semisporgente colore bianca / nera	PLASMA165C5	nera
	PLASMA165C5A	bianca

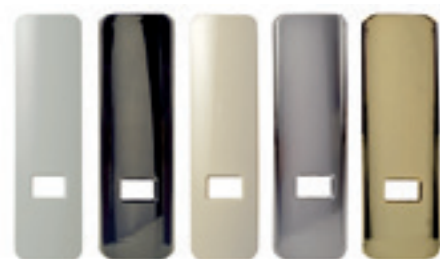


### Cassette, avvolgitori e placche

Descrizione	Codice	Info
Placca per avvolgitore a semincasso dx/sx interasse 210	PLAASSE212	



Descrizione	Codice	Info
Placca per avvolgitore a semincasso dx/sx interasse 212	PLAASSE212M6	



Descrizione	Codice	Info
Placca in pvc adattabile per avvolgibile KLIKO	PLAPVCABIA	bianco
	PLAPVCNER	nero
	PLAPVCAVO	avorio
	PLAPVCARG	argento
	PLAPVCORO	ottone luc.



Descrizione	Codice	Info
Placca inox da 125 mm	PLA128INOX06	125 mm



Descrizione	Codice	Info
Placca inox da 210 mm	PLA205INOX6	210 mm



Descrizione	Codice	Info
Placca inox da 145 mm	PLA145INOX06	145 mm



Descrizione	Codice	Info
Placca in acciaio da 260 mm	PLA260ACC13	260 mm



Descrizione	Codice	Info
Placca in acciaio da 185 mm	PLA185ACC06	185 mm



Descrizione	Codice	Info
Placca in acciaio da 165 mm	PLAAC4/6/12	165 mm



### Rulli e prolunghe

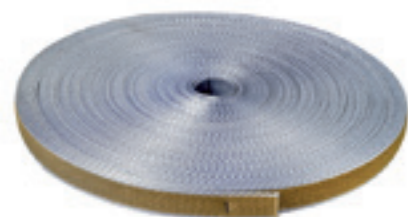
Descrizione	Codice	Info
Prolunga telescopica con calotta	RULPROFER35	35 cm
	RULPROFER50	50 cm



Descrizione	Codice	Info
Rullo zincato diametro 40 - 6/10	RULD40FER06	barre 6 mt
	RULD40FER06M	su misura
Rullo zincato diametro 60 - 6/10	RULD60FER06	barre 6 mt
	RULD60FER06M	su misura
Rullo zincato diametro 60 - 10/10	RULD60FER10	barre 6 mt
	RULD60FER10M	su misura
Rullo zincato diametro 70 - 11/10	RULD70FER11	barre 6 mt
	RULD70FER11M	su misura



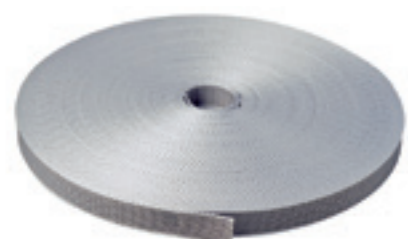
### Cintini e accessori



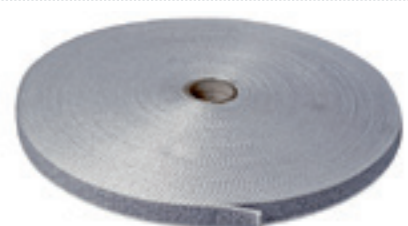
Descrizione	Codice	Info
Cintino in nylon Rotolo da 50 metri lineari	CINTY	22x1,6



Descrizione	Codice	Info
Cintino in nylon Rotolo da 50 metri lineari	CINTY14X12	14x1,2



Descrizione	Codice	Info
Cintino in nylon Rotolo da 50 metri lineari	CINTY20X12	20x1,2



Descrizione	Codice	Info
Cintino in cotone Rotolo da 50 metri lineari	CINCO	22x1,8



Descrizione	Codice	Info
Rullino di rinvio medio	RULRINVIO	



Descrizione	Codice	Info
Rullino di rinvio da 33 (fisso)	RULRINV33F	



Descrizione	Codice	Info
Rullino di rinvio registrabile	RULRINV33R	33mm

### Tappi d'arresto



Descrizione	Codice	Info
Tappi d'arresto in plastica con vite	TAPARR27	27 mm
colori disponibili: bianco, avorio, grigio, nero, verde, testa di moro, marrone	TAPARR45	45 mm

## Disponibilità colori guide e terminali

Colore	Avvolgibili in ALLUMINIO						Term. allum. estruso	Avvolgibili in ACCIAIO			
	A37	A45	AD45	AS55	ASD55	A77	compatibilità colori	CS55	C77	C42	
1 Bianco	•	•	•	•	•	•	bianco 9010	13 Bianco	•	•	•
19 Panna	•	•	•	•	•		avorio 1013	1 Avorio 1013	•	•	•
8 Avorio		•	•	•	•		avorio 1015	2 Avorio	•		•
3 Grigio	•	•	•	•	•	•	grigio 7004	4 Beige	•		
36 Grigio 35	•	•	•	•	•		grigio 7035	3 Grigio	•	•	•
4 Beige		•		•	•		beige 1019	28 Grigio 35	•	•	•
12 Verde oliva		•		•	•		verde 6011	5 Verde	•	•	•
5 Verde	•	•	•	•	•		verde 6005	6 Rosso mattone	•	•	•
7 Testa di moro	•	•	•	•	•	•	testa di moro 8019	7 Testa di moro	•	•	•
6 Rosso mattone		•	•	•	•		rosso mattone 3009	12 Primer	•	•	
21 Marrone cioccolato		•	•	•	•		marrone 8017	14 Terracotta	•		•
27 Verde pisello		•		•	•		verde pisello 6021	21 Verde chiaro	•		
13 Verde brillante		•		•	•		verde brillante 6024	10 Legno chiaro	•	•	•
11 Legno scuro	•	•	•	•	•		marrone 8017	11 Legno scuro	•	•	•
10 Legno chiaro	•	•	•	•	•		bronzo	27 Legno castagno	•		
17 Legno rovere	•		•	•	•		marrone 8017	22 Marrone 8017	•		•
18 Legno Douglas	•		•	•	•		bronzo	20 Rosso vivo	•		
28 Legno ciliegio	•	•	•	•	•		bronzo	19 Verde brillante	•		
29 Legno chiaro fiammato			•	•	•		bronzo	8 Bleu	•		
30 Legno scuro fiammato	•		•	•	•		marrone 8017	18 Giallo ocre	•		•
34 Legno pino	•		•	•	•		bronzo	25 Argento	•		
35 Legno olmo	•		•	•	•		bronzo	15 Verde Raffaello	•		
37 Legno castagno	•	•	•	•	•	•	marrone 8017	17 Grigio Raffaello	•	•	•
39 Legno noce	•		•	•	•		marrone 8017	16 Rosso Raffaello	•		
2 Argento	•	•	•	•	•		argento	9 Marrone Raffaello	•		
9 Bronzo		•		•	•		bronzo				
15 Azzurro		•		•	•		blu 5015				
14 Rosso vivo		•	•	•	•		rosso vivo 3003				
16 Bordeaux 3005	•	•	•	•	•		bordeaux 3005				
26 Giallo ocre	•	•	•	•	•		giallo ocre				
25 Terracotta	•	•	•	•	•		marrone 25 8003				
31 Celeste				•			celeste				
32 Sabbia				•	•		sabbia				
33 Verde acqua				•	•		verde acqua				
38 Bronzo scuro				•			bronzo				
22 Verde Raffaello	•			•	•		verde raffaello				
24 Grigio Raffaello	•	•	•	•	•		grigio raffaello				
20 Rosso Raffaello	•		•	•	•		rosso raffaello				
23 Marrone Raffaello	•		•	•	•		marrone raffaello				

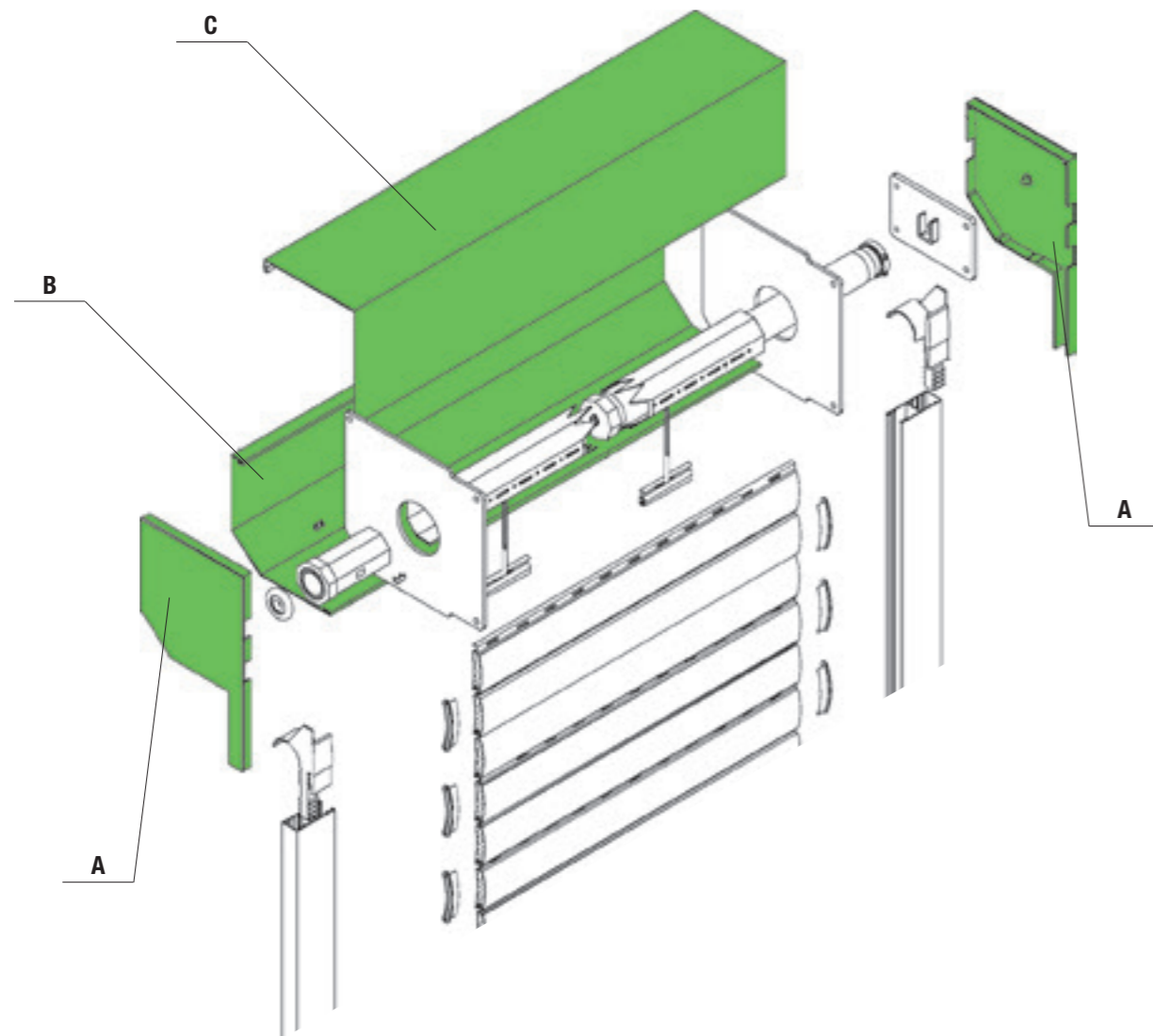
RAL	Colore	Terminali in ALLUMINIO	
		14 x 55	9 x 55
9010	Bianco 9010	•	•
8019	Testa di moro	•	•
	Argento	•	•
	Bronzo	•	•
	Elox nero	•	•
1015	Avorio	•	•
7004	Grigio	•	•
7035	Grigio 35	•	•
1019	Beige	•	•
3009	Rosso mattone	•	•
3005	Rosso bordeaux	•	•
5015	Blue	•	•
3003	Rosso vivo	•	•
6011	Verde oliva	•	•
6021	Verde pisello	•	•
6005	Verde scuro	•	•
6024	Verde brillante	•	•
	Giallo ocre	•	•
8003	Marrone 25	•	•
8017	Marrone 8017	•	•
	Verde Raffaello	•	•
	Grigio Raffaello	•	•
	Rosso Raffaello	•	•
	T.Moro Raffaello	•	•
1013	Avorio	•	•
	Celeste	•	
	Verde acqua	•	

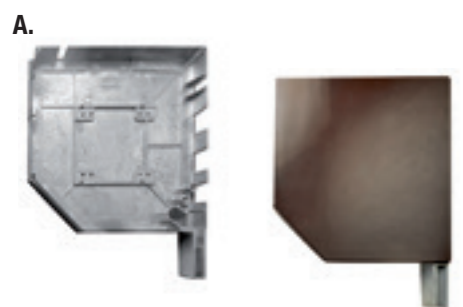
RAL	Colore	Guide in ALLUMINIO										
		A14	A16	A25	A27	A28	A30	A40	A50	A53	A75	A80
9010	Bianco 9010			•	•	•	•	•	•	•	•	•
8019	Testa di moro			•	•	•	•	•	•	•	•	•
	Argento	•	•	•	•	•	•	•	•			
	Bronzo	•	•	•	•	•	•	•	•			
	Elox nero			•	•	•	•	•	•			
1013	Avorio			•	•	•	•	•	•			
6005	Verde scuro			•	•	•	•	•	•			
8017	Marrone 8017			•	•	•	•	•	•			

Per ulteriori informazioni e chiarimenti sulla disponibilità dei colori, contattare il nostro ufficio commerciale.

**Cassonetti e accessori**

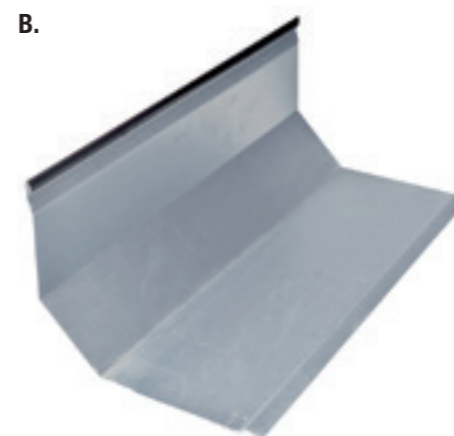


Descrizione	Codice	Info
Fianchi in alluminio preverniciati da 45° con perno	MINFIA45V125B/M	H 125 mm
	MINFIA45V137B/M	H 137 mm
	MINFIA45V150B/M	H 150 mm
	MINFIA45V165B/M	H 165 mm
	MINFIA45V180B/M	H 180 mm
	MINFIA45V205B/M	H 205 mm
	MINFIA45V250B/M	H 250 mm

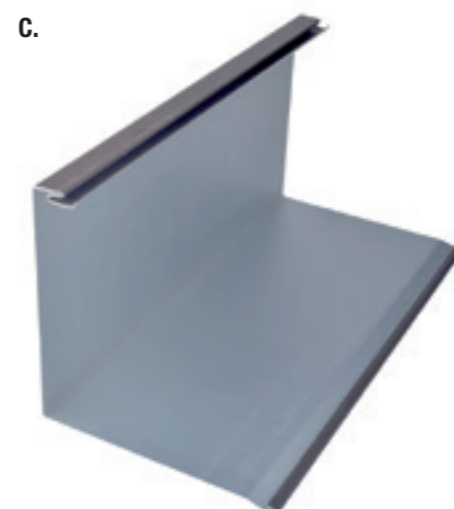


Descrizione	Codice	Info
Fianchi in alluminio preverniciati da 45° con predisposizione per piastra	MINFIA45V25SB/M	H 250 mm
	MINFIA45V300B/M	H 300 mm

N.B. i cassonetti e i fianchi sono disponibili solo in colore Bianco e Testa di Moro  
\*il cassonetto viene fornito smontato. Il costo dell'assemblaggio è di € 70,00 cd



Descrizione	Codice	Info
Profilo basso da 45° per cassonetto in alluminio, in barre da 6,00 ml	MINL45VE125B..	H 125 mm
	MINL45VE137B..	H 137 mm
	MINL45VE150B..	H 150 mm
	MINL45VE165B..	H 165 mm
	MINL45VE180B..	H 180 mm
	MINL45VE205B..	H 205 mm
	MINL45VE250B..	H 250 mm
	MINL45VE300B..	H 300 mm
	Profilo basso da 45° per cassonetto in alluminio, su misura*	MINL45VT125B..
MINL45VT137B..		H 137 mm
MINL45VT150B..		H 150 mm
MINL45VT165B..		H 165 mm
MINL45VT180B..		H 180 mm
MINL45VT205B..		H 205 mm
MINL45VT250B..		H 250 mm
MINL45VT300B..		H 300 mm



Descrizione	Codice	Info
Profilo alto da 90° per cassonetto in alluminio, in barre da 6,00 ml	MINL90VE125A..	H 125 mm
	MINL90VE137A..	H 137 mm
	MINL90VE150A..	H 150 mm
	MINL90VE165A..	H 165 mm
	MINL90VE180A..	H 180 mm
	MINL90VE205A..	H 205 mm
	MINL90VE250A..	H 250 mm
	MINL90VE300A..	H 300 mm
	Profilo alto da 90° per cassonetto in alluminio, su misura*	MINL90VT125A..
MINL90VT137A..		H 137 mm
MINL90VT150A..		H 150 mm
MINL90VT165A..		H 165 mm
MINL90VT180A..		H 180 mm
MINL90VT205A..		H 205 mm
MINL90VT250A..		H 250 mm
MINL90VT300A..		H 300 mm

N.B. i cassonetti e i fianchi sono disponibili solo in colore Bianco e Testa di Moro  
\*il cassonetto viene fornito smontato. Il costo dell'assemblaggio è di € 70,00 cd

### Cassonetti e accessori



Descrizione	Codice	Info
Puleggia per calotta MINCALD40PUL e MINCALD60PUL	MINPUL115P	∅ 115 mm
	MINPUL125P	∅ 125 mm
	MINPUL140P	∅ 140 mm
	MINPUL155P	∅ 155 mm
	MINPUL170P	∅ 170 mm
	MINPUL190P	∅ 190 mm



Descrizione	Codice	Info
Puleggia in plastica per rullo da 40 per cuscinetto ∅ 28 mm	MINPUL115C28	∅ 115 mm
	MINPUL125C28	∅ 125 mm
	MINPUL140C28	∅ 140 mm
	MINPUL155C28	∅ 155 mm
	MINPUL170C28	∅ 170 mm
	MINPUL190C28	∅ 190 mm



Descrizione	Codice	Info
Puleggia in plastica con calotta per rullo ∅ 40 perno 10	MINPUL115CAL	∅ 115 mm
	MINPUL125CAL	∅ 125 mm
	MINPUL140CAL	∅ 140 mm
	MINPUL155CAL	∅ 155 mm
	MINPUL170CAL	∅ 170 mm
	MINPUL190CAL	∅ 190 mm



Descrizione	Codice	Info
Invito in plastica per guide in alluminio 53x22 per fianchi mini dx/sx	MININVPL22	
Invito in plastica per guide in alluminio 75x27 per fianchi mini dx/sx	MININVPLST	
Invito in plastica per guide in alluminio 80x28 per fianchi mini dx/sx	MININVPL28	



Descrizione	Codice	Info
Calotta in plastica ∅ 40 per cuscinetto ∅ 28	MINCALD40C28	



Descrizione	Codice	Info
Calotta in plastica ∅ 40 per perno tondo 10	MINCALD40T10	



Descrizione	Codice	Info
Calotta ∅ 40 per pulegge MINPUL...P	MINCALD40PUL	



Descrizione	Codice	Info
Calotta ∅ 60 per pulegge MINPUL...P e per cuscinetto ∅ 28	MINCALD60PUL	



Descrizione	Codice	Info
Supporto 100x100 con fori perno 12	MINSUPP100	



Descrizione	Codice	Info
Piastra 100x100 per cuscinetto ∅ 42	S000538N	

### Cassonetti e accessori



Descrizione	Codice	Info	
Avvolgitore Shell con 5 mt di cintino 14 x 1,2 mm, disponibile bianco e marrone	MINAVSHELLO6B/M		



Descrizione	Codice	Info	
Guidacinghia per fianco di alluminio colori disp. bianco, marrone, nero	MINGUIFIAP		



Descrizione	Codice	Info	
Guidacinghia con tubo in plastica	MINGUITUBP		



Descrizione	Codice	Info	
Guidacinghia in nylon con asola colori disp. bianco, marrone, nero	MINGUICINP		



Descrizione	Codice	Info	
Guidacinghia verticale mini in nylon colori disp. bianco, marrone, nero	MINGUIVERP		



Descrizione	Codice	Info	
Guidacinghia zincata con rullini in nylon	MINGUIRULN		



Descrizione	Codice	Info	
Supporto con perno ø 12	MINSUPP012		



Descrizione	Codice	Info	
Supporto per cuscinetto ø 28	MINSUPPC28		



Descrizione	Codice	Info	
Cuscinetto ø 28 con boccola in nylon	MINCUS12BN		



Descrizione	Codice	Info	
Cuscinetto ø 28 con boccola in ferro	MINCUS12BF		





### Apparecchi a sporgere alluminio misto ferro

Descrizione	Codice	Info
Apparecchio a sporgere in alluminio misto ferro a leva laterale.	APPSPOALLA	argento
	APPSPOALLB	bronzo
Guide 33 x 24 in alluminio con spazzolino, parte superiore spaccata per invito tapparella, fori e spessori antisfregamento per posa in opera.	APPSPOALL	bianco 9010
	APPSPOALL	avorio 1013
	APPSPOALL	verde 6005
	APPSPOALL	marr. 8017

Bracci, cerniere e angoli di raccordo in ferro zincato. Traverso 30 x 18.



Descrizione	Codice	Info
Apparecchio a sporgere in alluminio misto ferro a leva centrale.	APPSPOALCA	argento
	APPSPOALCB	bronzo
Guide 33 x 24 in alluminio con spazzolino, parte superiore spaccata per invito tapparella, fori e spessori antisfregamento per posa in opera.	APPSPOALC	bianco
	APPSPOALC	avorio
	APPSPOALC	verde
	APPSPOALC	marrone

Bracci, cerniere e angoli di raccordo in ferro zincato. Traverso 30 x 18. Tondino diam. 14mm.

### Apparecchi a sporgere in ferro

Descrizione	Codice	Info
Apparecchio a sporgere in ferro a leva laterale.	APPSPOFER	ferro

Guide 29 x 19 x 29 in ferro zincato con parte superiore spaccata per invito tapparella e fori per posa in opera. Cerniere e angoli di raccordo in acciaio zincato. Bracci in ferro zincato. Traverso ad U 25 x 18.



Descrizione	Codice	Info
Apparecchio a sporgere in ferro a leva centrale.	APPSPOFLC	ferro

Guide 29 x 19 x 29 in ferro zincato con parte superiore spaccata per invito tapparella e fori per posa in opera. Cerniere e angoli di raccordo in acciaio zincato. Bracci in ferro zincato. Traverso ad U 25 x 18.

### Apparecchi a sporgere in alluminio

Descrizione	Codice	Info
Apparecchio a sporgere in alluminio a leva laterale.	APPARELLARG00	argento
	APPARELLBRO00	bronzo
Guide 33 x 24 in alluminio con spazzolino, parte superiore spaccata per invito tapparella, fori e spessori antisfregamento per posa in opera.	APPARELLBIA00	bianco
	APPARELLAVO00	avorio
	APPARELLVES00	verde
	APPARELLMAR00	marrone

Cerniere e angoli di raccordo in nylon nero. Bracci in alluminio anodizzato. Traverso 30 x 18.



Descrizione	Codice	Info
Apparecchio a sporgere in alluminio a leva centrale.	APPARELCARG00	argento
	APPARELCBRO00	bronzo
Guide 33 x 24 in alluminio con spazzolino, parte superiore spaccata per invito tapparella, fori e spessori antisfregamento per posa in opera.	APPARELCBIA00	bianco
	APPARELCAVO00	avorio
	APPARELCVER00	verde
	APPARELCMAR00	marrone

Cerniere e angoli di raccordo in nylon nero. Bracci in alluminio anodizzato. Traverso 30 x 18. Tondino diam. 14mm.



### Schemi di telaio a sporgere

