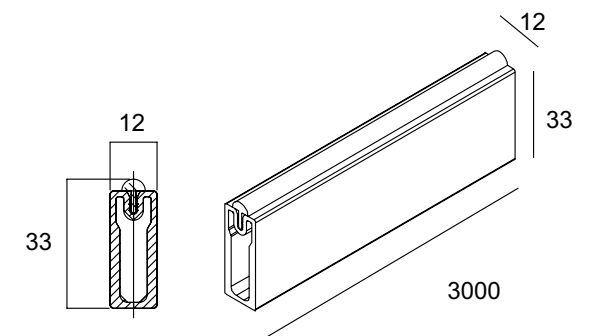


TJ 3012 I

finiture/finishings: E2020129
 nero opaco con guarnizione in gomma trasparente /
 mat black with transparent rubber gasket
 E4050129
 bronzo opaco con guarnizione in gomma trasparente /
 mat bronze with transparent rubber gasket
 I1010129
 alluminio anodizzato zero chimico
 con guarnizione in gomma trasparente /
 zero chemical anodized aluminium
 with transparent rubber gasket



TU 3001 I

finiture/finishings: E2020129
 nero opaco con guarnizione in gomma trasparente /
 mat black with transparent rubber gasket
 E4050129
 bronzo opaco con guarnizione in gomma trasparente /
 mat bronze with transparent rubber gasket
 I1010129
 alluminio anodizzato zero chimico
 con guarnizione in gomma trasparente /
 zero chemical anodized aluminium
 with transparent rubber gasket

