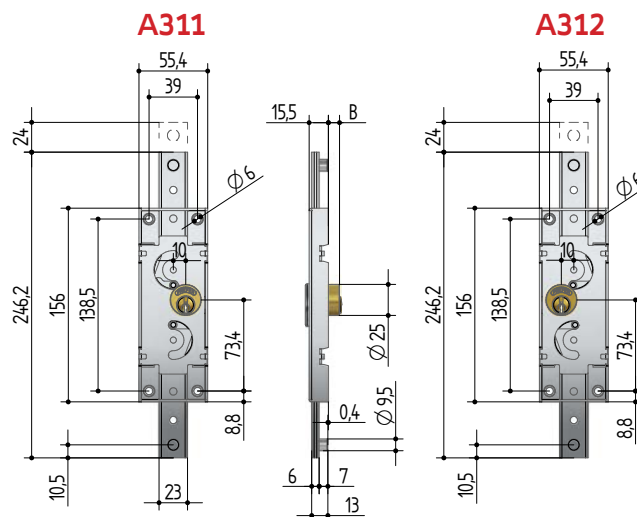

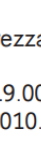

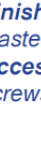


SERRATURA PER SERRANDE SCORREVOLI

LOCKS FOR SLIDING ROLLING SHUTTERS



A311 destra (2 chiavi dotazione) || *right (2 keys supplied)*

codice serrature <i>locks code</i>														B (mm)	ricambi <i>spare parts</i>		conf. multipla <i>multiple package</i>	conf. singola <i>single package</i>	min.ordinabile <i>minim. quantity</i>
1	2	3	4	5	6	7	8	9	10	11	12	13	14						
A	3	1	1	•	0	0	1	2	•	0	2	0	0	9,0	6813.0002	7100.1500	40	1	10
A	3	1	1	•	0	0	1	4	•	0	2	0	0	12,5	6813.0004	7100.1500	40	1	1
A	3	1	1	•	0	0	1	6	•	0	2	0	0	21,5	6813.0006	7201.1600	40	1	1
A	3	1	1	•	0	0	1	8	•	0	2	0	0	25,8	6813.0008	7201.1700	40	1	1
A	3	1	1	•	0	0	1	A	•	0	2	0	0	34,1	6813.000A	7101.1500	40	1	1
S311																			
S	3	1	1	•	0	0	2	2	•	0	0	0	0	9,3	S813.0022	7300.1B00	40	1	1

Applicazione: su elemento verticale scorrevole.

Funzionamento: a ingranaggi, movimentazione con chiave sia dall'interno che dall'esterno.

Finiture: cilindro normale in ottone, cilindro di sicurezza sabbiato e nichelato, serratura zincata.

Accessori: a richiesta placca di fissaggio cod. 0419.0000.0000. Viti M5x14 cod. 0999.0900.0000, cavallotto 0459.0010.0000.

Application: on the vertical sliding element.

Operation: geared, locks from inside and outside with key.

Finish: brass cylinder, galvanised case, safety cylinder sand-blasted nickel-plated.

Accessories: on request, mounting plate code 0419.0000.0000 screws M5x14 code 0999.0900.0000, U-bolt 0459.0010.0000.