

SERRATURE PER PORTE METALLICHE

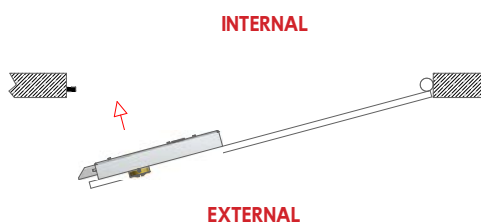
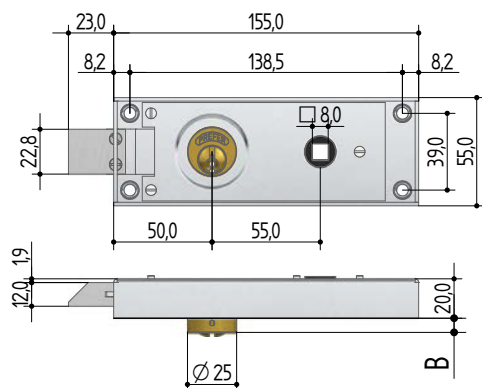
LOCKS FOR METAL DOORS



6751 Scrocco rettangolare (2 chiavi dotazione)

Square spring latch (2 keys supplied)

codice serrature locks code														B (mm)	ricambi spare parts		conf. multipla multiple package	conf. singola single package	min. ordinabile minim. quantity
1	2	3	4	5	6	7	8	9	10	11	12	13	14						
6	7	5	1	•	0	8	0	2	•	0	2	0	0	7	6812.0002	7100.1500	40	1	10
6	7	5	1	•	0	8	0	4	•	0	2	0	0	11	6812.0004	7100.1500	40	1	10



Applicazione: da applicare per porte di transito in ferro.

Funzionamento: scrocco azionabile con maniglia, bloccaggio con chiave sia dall'interno che dall'esterno.

Finiture: cilindro in ottone, serratura zincata.

Accessori: a richiesta cavallotti di fissaggio cod. 0422.0000.0000 - 0422.0200.0000, viti M5x14 cod. 0999.0900.0000. Maniglia 0443.0800.0000.

Optional: quadro maniglia di serie mm 8x8 a richiesta mm 7x7 o mm 9x9.

application: for metal transit doors.

operation: handle-operated spring latch, locks from inside and outside with key.

finish: brass cylinder, galvanized case.

Accessories: on request, mounting U-bolts code 0422.0000.0000 - 0422.0200.0000, screws M5x14 code 0999.0900.0000 handle 0443.0800.0000.

Optional: standard handle frame 8x8 mm on request 7x7 mm and 9x9 mm.