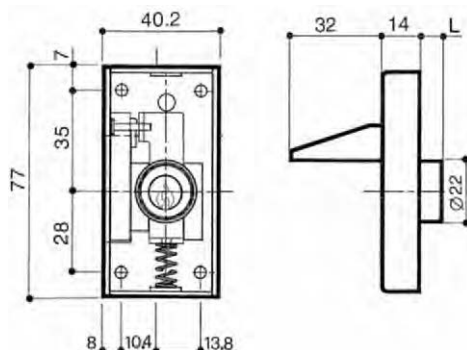




4281
4282
4285

serrature per ante scorrevoli serrature per ante scorrevoli serratura a pulsante per ante scorrevoli

4281 rot. 360° - 2 estrazioni



CARATTERISTICHE

- Cilindro in ottone cromato lucido, a perni
- Scatola zincata (solo x 4281 - 4282)
- Fissaggio a vite o con placca a saldare
- 2 chiavi

CONFEZIONE 20 pz

ACCESSORI x 4281/82 pag. 76/89

- Ghiera ABOP.5
- Placche fissaggio 0481
- Placca fissaggio 0482

ACCESSORI x 4285

- Ghiera ABOP.5
- Bocchetta salva foro AB1P.3

VARIANTI DISPONIBILI

LEGENDA 7^a cifra
TIPO CATENACCIO
x 4281 / 4282

7	7 ^a cifra catenacci
0	nylon dritto
1	ottone gancio
2	nylon gancio

LEGENDA 12^a cifra
NUMERAZIONE CHIAVE

12	12 ^a cifra numeraz. chiave
0	chiave
1	chiave e nottolino
2	senza numerazione

LEGENDA 13^a cifra
CIFRATURA CHIAVE

13	13 ^a cifra cifratura chiave
0	assortita
1	uguale KA
2	assortita a gruppi
3	uguale a gruppi

LEGENDA 14^a cifra
IMPUGNATURA CHIAVE

14	14 ^a cifra impugn. chiave
0	metallica ottagonale
1	metallica tonda
2	ABS rigida prefer nera
W	ABS rigida prefer grigia
3	ABS snodata prefer nera
F	ABS snodata prefer grigia
K	ABS snodata prefer gel trasp.
4	ABS morb. millerighe nera
5	ABS morbida nera
L	ABS a scomparsa nera
M	ABS a scomparsa grigia