

Cono

OLIVARI :-

Dal 1911 Olivari realizza maniglie in Italia,
all'interno dei propri stabilimenti,
dove si svolge l'intero ciclo produttivo.
Partendo da barre in ottone, le maniglie vengono
stampate, lavorate, smerigliate, lucidate,
cromate e marchiate al laser.
Olivari ha ottenuto le certificazioni
ISO 9001 e ISO 14001
e si avvale delle tecnologie più evolute,
ma ha mantenuto tutta la sapienza artigianale
accumulata in cento anni di storia.

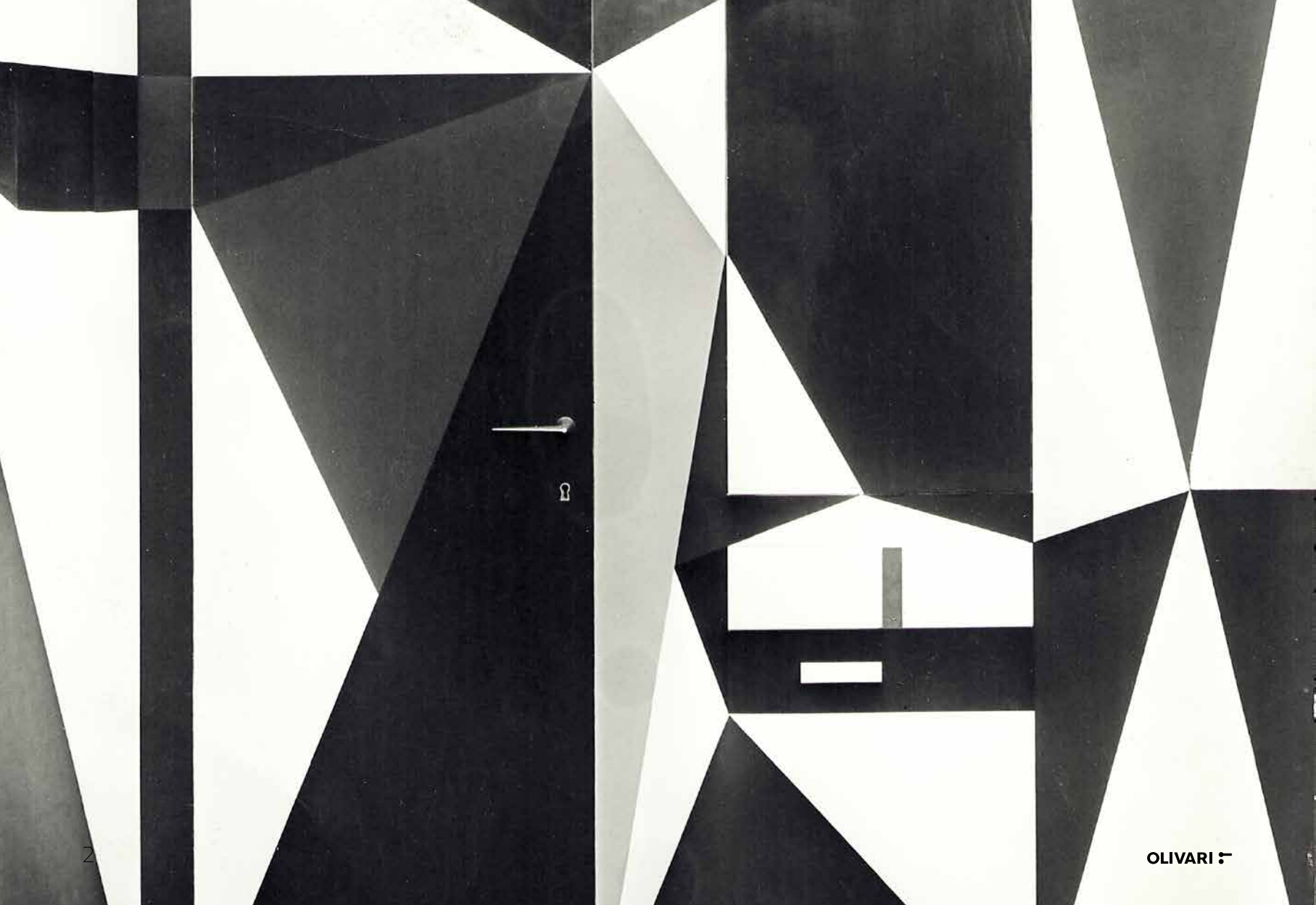
Since 1911 Olivari has been manufacturing handles
at its own factories in Italy
where the entire production process takes place.
Starting with brass billets, the handles are forged, milled,
polished, buffed, chrome-plated and hallmarked with a laser.
Olivari has attained ISO 9001
and ISO 14001 certifications.
Though it uses the most advanced technology,
Olivari preserves all the artisanal wisdom
it has accumulated in 100 years of history.

OLIVARI 

Cono Gio Ponti 1956

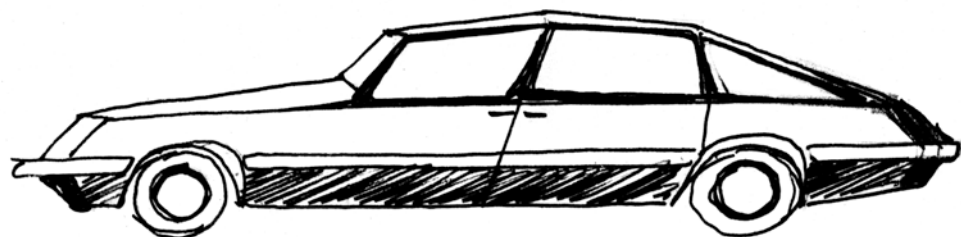
Verso la metà degli anni Cinquanta il fecondo rapporto professionale tra Ernesto Olivari e Gio Ponti ha portato alla messa a punto di tre modelli di maniglie: Lama, Cono e Anello. Se per il più celebre degli edifici di Ponti, il grattacielo Pirelli (1952-1961), fu scelta Lama – realizzata in alluminio analogamente ad altri componenti dell'edificio – la maniglia Cono fu utilizzata per la spettacolare Villa Planchart (1953-1957) a Caracas, in Venezuela. Il profilo della Cono riproduceva plasticamente il diagramma delle forze esercitate sulla maniglia e riduceva al minimo l'utilizzo del materiale; la sua caratteristica principale era quella di avere la forma della rosetta su cui ruota la maniglia in continuità con quella del mozzo: un corpo esteticamente unico, che richiedeva una particolare perizia nell'installazione da parte del falegname.

In the mid-1950s, the fruitful working relationship between Ernesto Olivari and Gio Ponti led to the creation of three models of door handles, the Lama, the Cono and the Anello. Ponti's most famous building, the Pirelli skyscraper (1952-1961), was fitted with the Lama handles made in aluminium, analogue to other components used in the building. The Cono handle was used for his spectacular Villa Planchart (1953-1957) in Caracas, Venezuela. The Cono's profile was a sculptural reproduction of the diagram of forces involved in operating the handle, and thicknesses were reduced to a minimum. Its main characteristic is the shape of the rose around which the handle rotates: it is a continuation of the shaft. This results in an aesthetic unity that required particular skill from the cabinetmaker installing them.

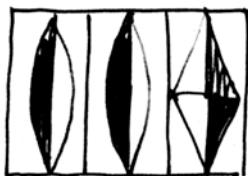


Ω

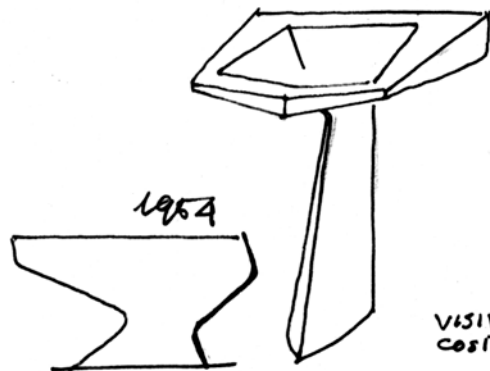
OLIVARI ☞



DIAMOND 1954

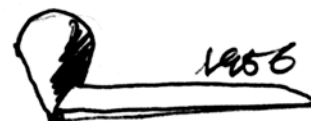


1956

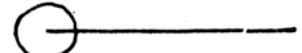


1954

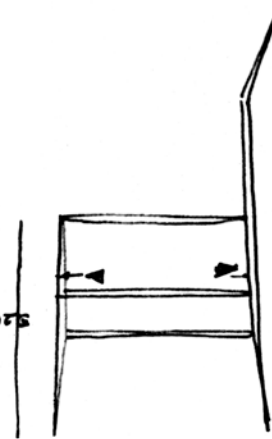
VISIVANGRES
COST



1956



VISIVAMENTE COST



1957

Cono Gio Ponti 1956

M265B



CR Cromo lucido/Bright chrome



ZL SuperOro lucido/
SuperGold bright



DS SuperBronzo satinato/
SuperBronze satin



CO Cromo satinato/Satin chrome



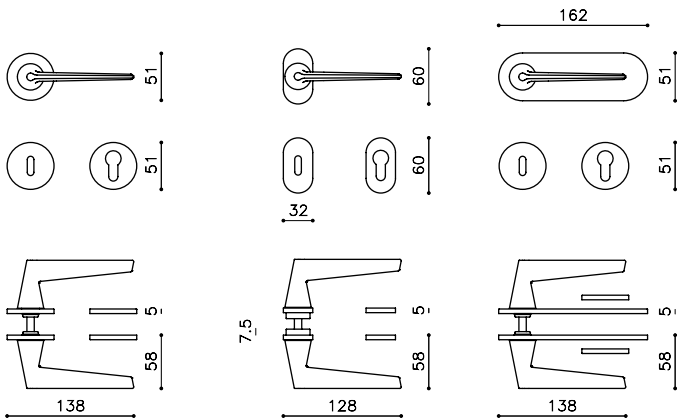
TS SuperOro satinato/
SuperGold satin



US SuperAntracite satinato/
SuperAnthracite satin

C265

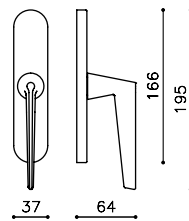
K265B



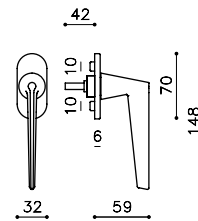
M265RB8B
M265RY8B

M265VB8B
M265VY8B

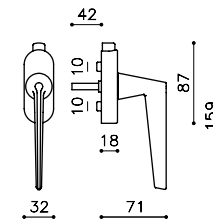
M265PB8B
M265PY8B



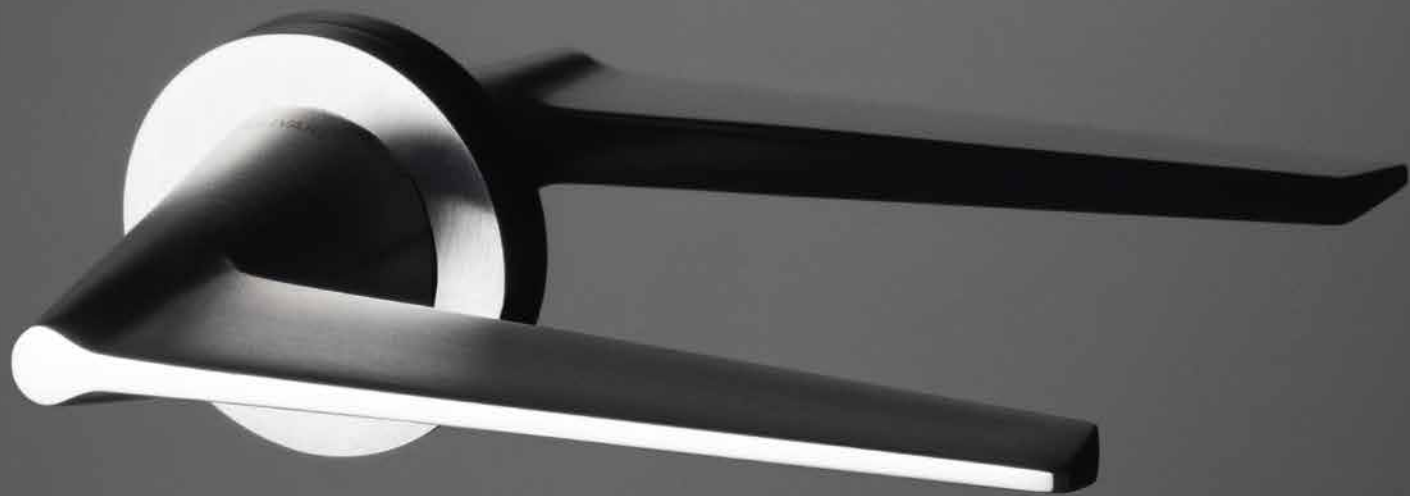
C265



K265B



K265P















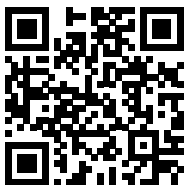






SANTO SPIRITO
SANTO SPIRITO





Concept and graphics

Marco Strina

Photos

BHM studio

Andrea Andreini

Printed in Italy

Galli Thierry_Milano 2022

Olivari B. spa

Via Giacomo Matteotti, 140
28021 Borgomanero NO Italy
T +39 0322 835080
olivari@olivari.it
www.olivari.it

Il catalogo è soggetto ad aggiornamenti. Dati, misure o schemi hanno solamente carattere informativo e non sono vincolanti. Eventuali errori e/o refusi di stampa non costituiscono motivo di contestazione. Ci riserviamo di apportare qualsiasi modifica ai prodotti e di eliminarli dalla produzione, senza obbligo di preavviso. Modelli e marchi depositati. Tutti i diritti riservati © OLIVARI B. s.p.a. I prodotti OLIVARI sono tutelati da brevetto in Europa e in molti paesi extra UE. Al fine di evitare contraffazioni, marchiamo al laser tutte le maniglie sia con il logo OLIVARI sulla leva che con il codice identificativo del lotto e la data di produzione sul collarino. Questa marcatura indelebile, certifica che il prodotto è realizzato in ambito ISO 9001 e ne consente la tracciabilità. Invitiamo i clienti a diffidare da prodotti "tipo OLIVARI" e ad acquistare solo prodotti originali "OLIVARI".

The Olivari catalogue is updated regularly. Data, measurements and drawings are for informational purposes only, and are subject to change. Any mistakes or typographical errors in the catalogue do not constitute grounds for legal complaint. Olivari reserves the right to modify products or interrupt their production without notice. The Olivari name and products are subject to copyright. All rights reserved. Copyright © Olivari B. S.p.A. Olivari products are protected by patents in the European Union and in many non-European countries. All Olivari door-handles are laser hallmarked with the Olivari logo on the grip, and the lot number plus production date on the rosette. The indelible marks make the handle traceable and certify that it was produced under the ISO 9001 quality management systems standard. The hallmark allows customers to recognise imitations and purchase only original Olivari door-handles.



Questo catalogo è stato stampato su carta patinata opaca magnosatin e arena natural rough, certificate FSC, prodotte con cellulosa proveniente da foreste gestite in maniera sostenibile per l'ambiente. L'energia necessaria per la stampa è stata prodotta da un impianto fotovoltaico. Il contributo all'ambiente è il seguente: CO² non immessa in atmosfera 79.645 kg/year, petrolio risparmiato 42.063 l/year, alberi equivalenti 159 trees/year.

This pamphlet was printed on Magno Satin, a silk-surface coated paper by Sappi, and uncoated Arena Rough paper by Fedrigoni – both FSC certified, made with cellulose from sustainably managed forests. The energy for printing was generated by solar photovoltaic power, which cuts carbon emissions by 79,645 kilos per year, and the use of oil by 42,063 litres per year. It saves the equivalent of 159 trees per year.



olivari.it