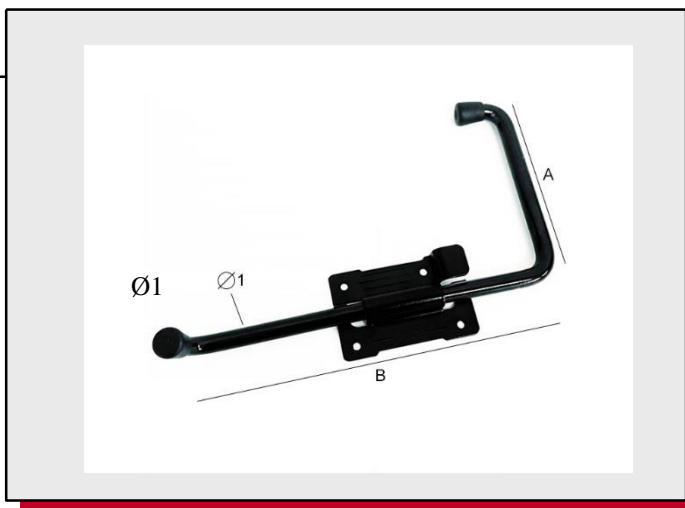


Art. 630

Fermapersiana

Piemonte tonda Ø 12



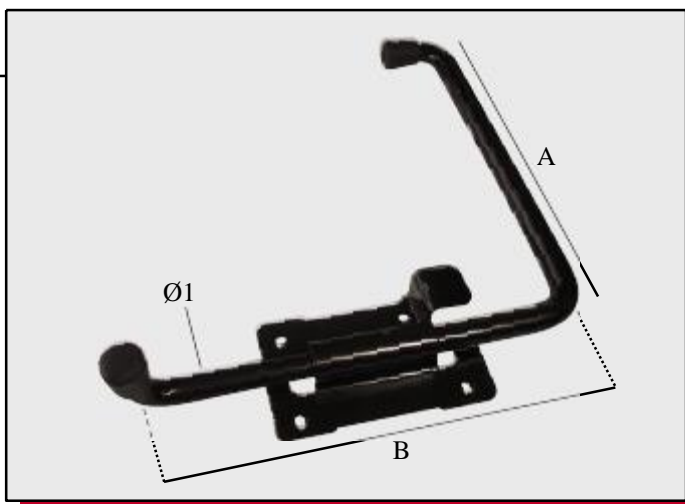
A	B	C	D	Ø1	Ø2	Th1	Th2	Conf. Pezzi	Finiture
140	200			12				30	v. nero

Art. 631

Fermapersiana

Piemonte tonda Ø 12

per anta doppia



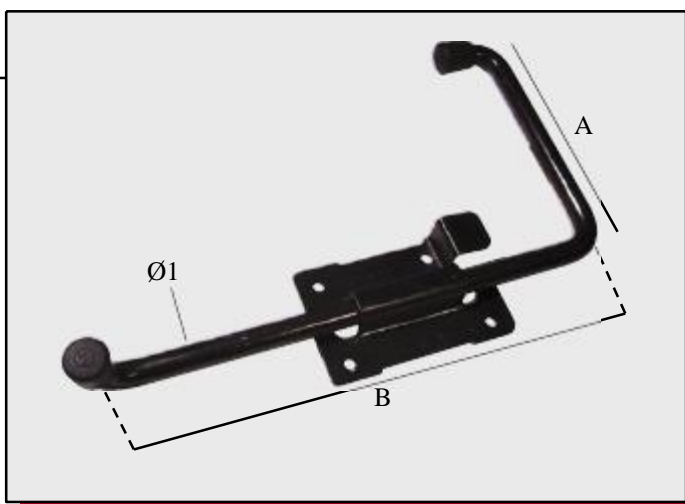
A	B	C	D	Ø1	Ø2	Th1	Th2	Conf. Pezzi	Finiture
200	200			12				30	v. nero

Art. 632

Fermapersiana

Piemonte tonda Ø 12

lunga



A	B	C	D	Ø1	Ø2	Th1	Th2	Conf. Pezzi	Finiture
140	250			12				30	v. nero