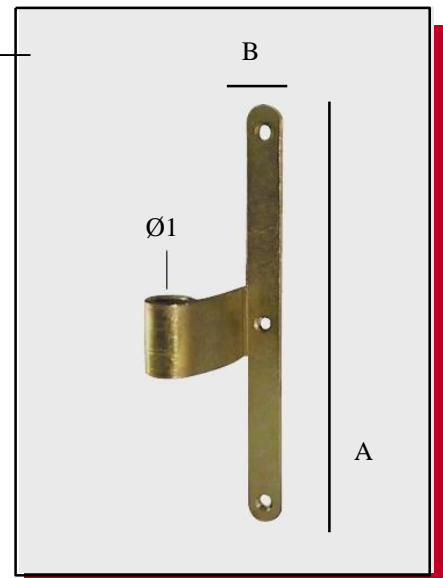
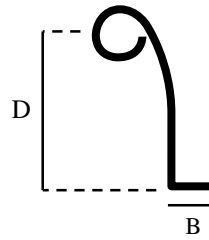


Art. 3710

Pollice centrale

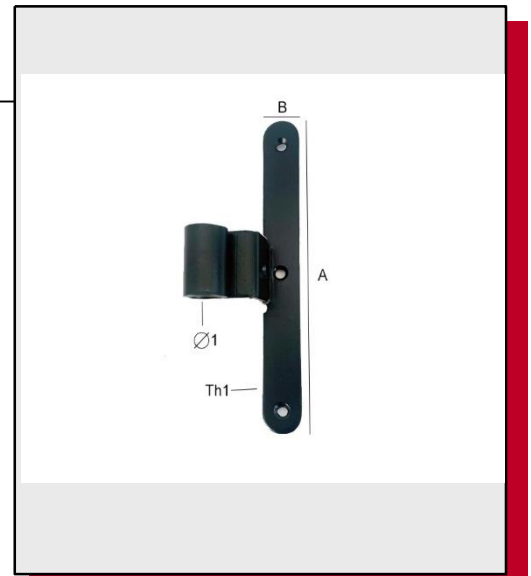
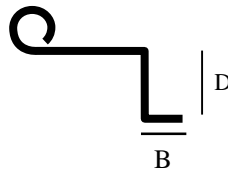
A richiesta montaggio serramenti
in alluminio



A	B	C	D	Ø1	Ø2	Th1	Th2	Finiture	
180	15		38	12		3,5		24	Vern. nero Tropicalizz.

Art. 381

Pollice centrale pesante con doppio collo



A	B	C	D	Ø1	Ø2	Th1	Th2	Conf. Pezzi	Finiture
180	20		27	12		4		24	Vern.nero Tropicalizz.